

Lublin 27.05.2011.

# CENNIK OKIEN POL-SKONE SYSTEM SKANDYNAWSKI ze szkleniem U=0,8

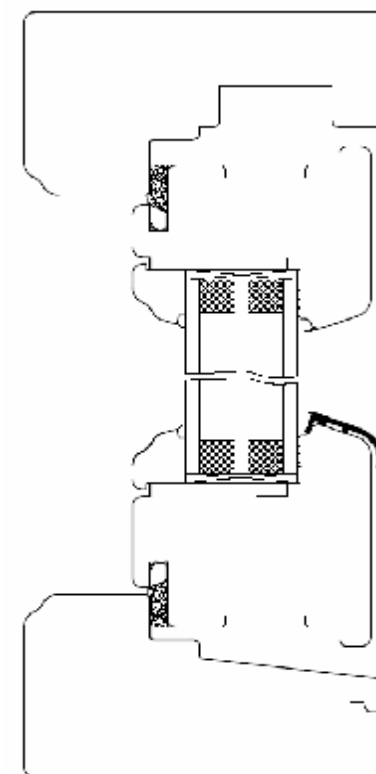
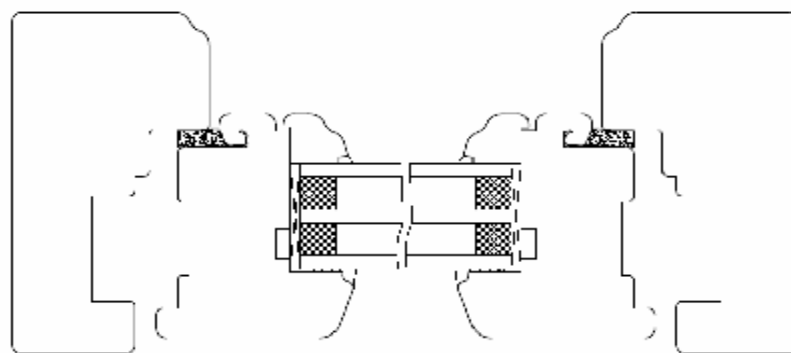
Thermofloat 4mm/10/Float 4/10/ Thermofloat 4 Ar U=0.8 W/m2K

Ceny brutto PLN (stawka VAT 23%) – ważne od 01.07.2011. r.

Uw=1,2 W/m2K dla okna Top-Swing 1230x1480mm dla pakietu  
Thermofloat 4mm/10/Float 4/10/ Thermofloat 4 Ar U=0.8 W/m2K (wg PN-  
EN 14351-1 +A1)



Produkty zgodne z normą PN-EN 14351-1+A1



## OKNO STAŁE W RAMIE W STANDARDZIE SKANDYNAWSKIM POL-SKONE S-SYSTEM

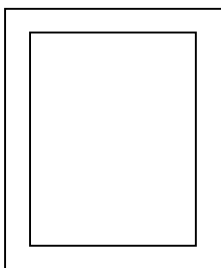
Ceny brutto PLN (stawka VAT 23%) – ważne od 01.07.2011. r.

	4	5	6	7	8	9	10	11	12	13	14	15	16	17	18	19	20	21	22	23	24	25
4	510,45	531,36	547,35	568,26	586,71	602,70	624,84	643,29	661,74	678,96	699,87	717,09	736,77	756,45	774,90	793,35	810,57	831,48	848,70	868,38	888,06	905,28
5	525,21	543,66	567,03	586,71	607,62	628,53	650,67	651,90	672,81	691,26	709,71	728,16	746,61	766,29	787,20	803,19	824,10	840,09	861,00	879,45	896,67	917,58
6	535,05	558,42	584,25	602,70	628,53	633,45	656,82	675,27	697,41	714,63	736,77	757,68	778,59	800,73	821,64	840,09	863,46	881,91	904,05	924,96	948,33	965,55
7	547,35	587,94	599,01	624,84	650,67	654,36	676,50	698,64	720,78	744,15	766,29	789,66	810,57	835,17	859,77	880,68	904,05	926,19	952,02	970,47	995,07	1018,44
8	562,11	602,70	617,46	643,29	650,67	675,27	698,64	720,78	745,38	767,52	793,35	820,41	843,78	868,38	894,21	920,04	945,87	966,78	993,84	1018,44	1045,50	1071,33
9	574,41	619,92	617,46	642,06	669,12	693,72	717,09	745,38	769,98	794,58	821,64	845,01	870,84	895,44	922,50	948,33	969,24	995,07	1019,67	1047,96	1073,79	1094,70
10	587,94	633,45	630,99	658,05	683,88	712,17	738,00	767,52	794,58	824,10	848,70	876,99	904,05	929,88	959,40	987,69	1013,52	1040,58	1068,87	1093,47	1388,67	1440,33
11	600,24	617,46	644,52	675,27	703,56	734,31	760,14	790,89	820,41	847,47	876,99	905,28	934,80	963,09	993,84	1022,13	1051,65	1082,40	1382,52	1434,18	1489,53	1544,88
12	615,00	630,99	659,28	691,26	722,01	752,76	784,74	813,03	843,78	873,30	904,05	933,57	961,86	992,61	1019,67	1050,42	1360,38	1416,96	1478,46	1536,27	1594,08	1654,35
13	626,07	643,29	676,50	708,48	738,00	771,21	803,19	837,63	868,38	901,59	933,57	965,55	998,76	1034,43	1068,87	1386,21	1447,71	1509,21	1571,94	1637,13	1698,63	1762,59
14	637,14	656,82	691,26	724,47	757,68	790,89	825,33	861,00	894,21	926,19	960,63	993,84	1027,05	1335,78	1403,43	1469,85	1536,27	1600,23	1670,34	1735,53	1803,18	1867,14
15	633,45	670,35	706,02	741,69	777,36	810,57	847,47	881,91	920,04	955,71	991,38	1025,82	1341,93	1413,27	1483,38	1554,72	1622,37	1693,71	1765,05	1836,39	1905,27	1976,61
16	644,52	680,19	720,78	757,68	793,35	831,48	868,38	905,28	939,72	980,31	1017,21	1340,70	1415,73	1488,30	1563,33	1638,36	1712,16	1787,19	1860,99	1934,79	2008,59	
17	658,05	698,64	735,54	771,21	810,57	849,93	890,52	928,65	965,55	1008,60	1333,32	1409,58	1487,07	1565,79	1645,74	1723,23	1801,95	1878,21	1955,70	2033,19		
18	669,12	709,71	749,07	789,66	831,48	870,84	910,20	953,25	992,61	1050,42	1396,05	1479,69	1562,10	1643,28	1724,46	1805,64	1890,51	1971,69	2052,87			
19	678,96	722,01	765,06	805,65	847,47	891,75	933,57	976,62	1034,43	1376,37	1462,47	1547,34	1634,67	1719,54	1805,64	1891,74	1976,61	2062,71				
20	691,26	735,54	778,59	824,10	867,15	910,20	955,71	1013,52	1348,08	1440,33	1528,89	1618,68	1707,24	1797,03	1886,82	1976,61	2065,17					
21	702,33	746,61	793,35	838,86	885,60	928,65	990,15	1052,88	1405,89	1501,83	1592,85	1686,33	1781,04	1874,52	1969,23	2061,48						
22	712,17	758,91	806,88	857,31	904,05	958,17	1025,82	1366,53	1463,70	1562,10	1660,50	1753,98	1854,84	1950,78	2049,18							
23	722,01	771,21	824,10	872,07	923,73	992,61	1063,95	1421,88	1520,28	1622,37	1724,46	1826,55	1924,95	2028,27								
24	734,31	787,20	837,63	890,52	955,71	1027,05	1370,22	1477,23	1580,55	1685,10	1790,88	1895,43	1999,98									

Istnieje możliwość wykonania okna M25 (wysokość) - kalkulacja indywidualna.

Nr modułu oznacza zakres odpowiadający kolejnemu decymetrowi wymiaru (szerokość, wysokość)

Np.. Moduł 7 oznacza zakres wymiarów 6,01-7,00 dm.



Standard wykonania:

1. Drewno sosnowe klejone warstwowo
2. Grubość ościeżnicy: 104 mm
3. Szkło Thermofloat 4mm/10/Float 4/10/ Thermofloat 4 Ar U=0.8 W/m2K  
**poła zaciemnione - z pakietami 6mm/12/6mm U=1,3 (zgodnie z EN 673)**
4. Malowanie: biały (NCS s0500-N); brąz (NCS s8010-Y90R)

## OKNO TOP-SWING W STANDARDZIE SKANDYNAWSKIM POL-SKONE S-SYSTEM

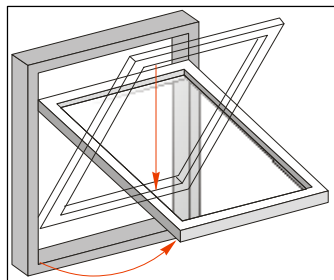
Ceny brutto PLN (stawka VAT 23%) – ważne od 01.07.2011 r.

	6	6,5	7	7,5	8	8,5	9	9,5	10	10,5	11	11,5	12	12,5	13	13,5	14	14,5	15	15,5	16	17	18
4	756,45	772,44	790,89	809,34	829,02	847,47	865,92	881,91	902,82	922,50	937,26	958,17	976,62	992,61	1013,52	1028,28	1049,19	1075,02	1092,24	1109,46	1141,44	1182,03	1221,39
4,5	777,36	794,58	815,49	833,94	849,93	868,38	888,06	905,28	924,96	945,87	961,86	981,54	996,30	1018,44	1036,89	1055,34	1076,25	1105,77	1125,45	1146,36	1178,34	1220,16	1259,52
5	801,96	820,41	838,86	859,77	876,99	895,44	916,35	933,57	952,02	969,24	991,38	1009,83	1027,05	1049,19	1071,33	1091,01	1110,69	1141,44	1162,35	1183,26	1215,24	1257,06	1298,88
5,5	835,17	857,31	872,07	894,21	910,20	929,88	950,79	966,78	987,69	1008,60	1025,82	1049,19	1071,33	1092,24	1113,15	1136,52	1158,66	1185,72	1207,86	1230,00	1264,44	1305,03	1349,31
6	857,31	873,30	895,44	912,66	933,57	953,25	969,24	991,38	1013,52	1034,43	1055,34	1077,48	1098,39	1121,76	1143,90	1164,81	1189,41	1220,16	1241,07	1264,44	1297,65	1341,93	1386,21
6,5	876,99	896,67	917,58	934,80	955,71	976,62	993,84	1018,44	1040,58	1061,49	1084,86	1108,23	1129,14	1152,51	1177,11	1199,25	1221,39	1252,14	1274,28	1297,65	1332,09	1377,60	1423,11
7	900,36	920,04	936,03	958,17	977,85	996,30	1022,13	1045,50	1068,87	1092,24	1113,15	1138,98	1162,35	1183,26	1207,86	1233,69	1253,37	1285,35	1308,72	1330,86	1366,53	1412,04	1460,01
7,5	924,96	945,87	963,09	984,00	1008,60	1028,28	1052,88	1077,48	1104,54	1125,45	1150,05	1175,88	1196,79	1221,39	1243,53	1266,90	1291,50	1322,25	1346,85	1371,45	1408,35	1455,09	1501,83
8	950,79	966,78	990,15	1011,06	1034,43	1060,26	1083,63	1108,23	1131,60	1153,74	1179,57	1206,63	1230,00	1253,37	1276,74	1300,11	1323,48	1357,92	1382,52	1408,35	1444,02	1493,22	1539,96
8,5	969,24	991,38	1013,52	1039,35	1061,49	1088,55	1110,69	1138,98	1162,35	1184,49	1210,32	1236,15	1263,21	1285,35	1311,18	1334,55	1357,92	1392,36	1414,50	1442,79	1479,69	1530,12	1578,09
9	992,61	1015,98	1039,35	1063,95	1091,01	1113,15	1140,21	1164,81	1189,41	1215,24	1241,07	1266,90	1291,50	1317,33	1343,16	1366,53	1392,36	1426,80	1451,40	1474,77	1515,36	1567,02	1616,22
9,5	1018,44	1041,81	1068,87	1093,47	1120,53	1146,36	1172,19	1196,79	1222,62	1250,91	1274,28	1300,11	1328,40	1353,00	1378,83	1404,66	1431,72	1466,16	1489,53	1515,36	1555,95	1603,92	1658,04
10	1040,58	1065,18	1093,47	1120,53	1146,36	1172,19	1196,79	1225,08	1252,14	1276,74	1301,34	1330,86	1355,46	1382,52	1409,58	1436,64	1464,93	1498,14	1523,97	1548,57	1590,39	1639,59	1693,71
10,5	1068,87	1093,47	1121,76	1150,05	1177,11	1205,40	1230,00	1257,06	1282,89	1311,18	1335,78	1365,30	1389,90	1416,96	1444,02	1471,08	1499,37	1533,81	1559,64	1587,93	1628,52	1683,87	
11	1094,70	1124,22	1151,28	1178,34	1206,63	1234,92	1263,21	1286,58	1314,87	1343,16	1371,45	1397,28	1424,34	1451,40	1479,69	1507,98	1533,81	1570,71	1599,00	1627,29	1667,88		
11,5	1124,22	1151,28	1179,57	1207,86	1236,15	1264,44	1291,50	1319,79	1346,85	1375,14	1403,43	1431,72	1458,78	1487,07	1514,13	1542,42	1570,71	1603,92	1633,44	1660,50			
12	1150,05	1179,57	1207,86	1236,15	1265,67	1295,19	1321,02	1349,31	1378,83	1408,35	1435,41	1466,16	1493,22	1520,28	1548,57	1576,86	1603,92	1639,59	1670,34				
12,5	1178,34	1207,86	1236,15	1265,67	1295,19	1322,25	1351,77	1380,06	1410,81	1439,10	1468,62	1498,14	1526,43	1555,95	1584,24	1614,99	1639,59	1681,41					
13	1206,63	1234,92	1264,44	1295,19	1322,25	1353,00	1382,52	1410,81	1441,56	1469,85	1500,60	1530,12	1559,64	1587,93	1617,45	1648,20	1677,72						
13,5	1238,61	1266,90	1297,65	1328,40	1357,92	1387,44	1416,96	1446,48	1477,23	1507,98	1537,50	1568,25	1599,00	1628,52	1659,27	1690,02							
14	1265,67	1296,42	1328,40	1355,46	1386,21	1416,96	1446,48	1477,23	1510,44	1539,96	1570,71	1601,46	1632,21	1661,73	1692,48								
14,5	1296,42	1328,40	1357,92	1387,44	1418,19	1447,71	1482,15	1514,13	1543,65	1575,63	1605,15	1635,90	1669,11	1699,86									
15	1307,49	1339,47	1371,45	1402,20	1432,95	1464,93	1499,37	1531,35	1563,33	1597,77	1628,52	1659,27	1692,48										
15,5	1332,09	1367,76	1398,51	1429,26	1462,47	1493,22	1528,89	1562,10	1596,54	1629,75	1660,50	1692,48											
16	1357,92	1394,82	1426,80	1456,32	1490,76	1522,74	1559,64	1592,85	1628,52	1660,50	1693,71												
16,5	1384,98	1423,11	1453,86	1484,61	1520,28	1552,26	1590,39	1623,60	1659,27	1692,48													
17	1410,81	1450,17	1482,15	1511,67	1548,57	1580,55	1619,91	1654,35	1691,25														

Moduły 4,5; 5; 5,5 (szerokość) możliwe do wykonania na zapytanie w cenie modułu szerokości 6

Nr modułu oznacza zakres odpowiadający kolejnemu decymetrowi wymiaru (szerokość, wysokość)

Np.. Moduł 7 oznacza zakres wymiarów 6,01-7,00 dm.



Standard wykonania:

1. Drewno sosnowe klejone warstwowo.
2. Grubość ościeżnicy: 104 mm, skrzydła: 68 mm.
3. Szkło Thermofloat 4mm/10/Float 4/10/ Thermofloat 4 Ar U=0.8 W/m2K
4. Prowadnice PN-BESLAG (lub GRORUD moduły 4 - 5,5; 17-18).
5. Ślisg środkujący skrzydło.
6. Docisk górny- element antywyważeniowy
7. Zasuwnice i klamki FIX.
8. Malowanie: biały (NCS s0500-N); brąz (NCS s8010-Y90R).

Istnieje możliwość wykonania okna TS o wysokości 1800 mm - kalkulacja indywidualna.

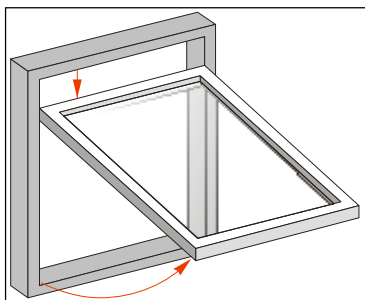
## OKNO TOP-HUNG W STANDARDZIE SKANDYNAWSKIM POL-SKONE S-SYSTEM

Ceny brutto PLN (stawka VAT 23%) – ważne od 01.07.2011 r.

	6	6,5	7	7,5	8	8,5	9	9,5	10	10,5	11	11,5	12	12,5	13	13,5	14	14,5	15	15,5	16	17	18
4	777,36	790,89	805,65	820,41	833,94	847,47	861,00	876,99	891,75	904,05	920,04	933,57	948,33	960,63	977,85	991,38	1003,68	1034,43	1049,19	1061,49	1105,77	1148,82	1193,10
4,5	813,03	827,79	840,09	857,31	868,38	885,60	900,36	912,66	926,19	938,49	955,71	966,78	984,00	996,30	1013,52	1025,82	1047,96	1079,94	1097,16	1116,84	1140,21	1184,49	1233,69
5	827,79	840,09	857,31	868,38	881,91	896,67	910,20	926,19	938,49	955,71	966,78	982,77	996,30	1018,44	1036,89	1055,34	1075,02	1109,46	1127,91	1146,36	1178,34	1225,08	1271,82
5,5	838,86	853,62	868,38	881,91	896,67	910,20	924,96	937,26	953,25	966,78	987,69	1008,60	1023,36	1045,50	1063,95	1083,63	1105,77	1138,98	1158,66	1178,34	1221,39	1268,13	1317,33
6	853,62	867,15	880,68	895,44	910,20	924,96	937,26	953,25	969,24	991,38	1011,06	1031,97	1051,65	1073,79	1092,24	1110,69	1131,60	1167,27	1185,72	1207,86	1238,61	1286,58	1334,55
6,5	867,15	880,68	895,44	906,51	923,73	936,03	955,71	976,62	993,84	1017,21	1036,89	1055,34	1077,48	1097,16	1119,30	1140,21	1161,12	1196,79	1216,47	1238,61	1273,05	1322,25	1373,91
7	879,45	894,21	906,51	923,73	936,03	955,71	977,85	996,30	1018,44	1040,58	1061,49	1082,40	1105,77	1125,45	1146,36	1167,27	1189,41	1225,08	1244,76	1268,13	1308,72	1360,38	1410,81
7,5	894,21	905,28	922,50	934,80	955,71	977,85	996,30	1019,67	1041,81	1063,95	1084,86	1108,23	1129,14	1151,28	1175,88	1195,56	1221,39	1254,60	1276,74	1298,88	1349,31	1402,20	1451,40
8	905,28	922,50	934,80	955,71	977,85	996,30	1022,13	1045,50	1065,18	1088,55	1110,69	1132,83	1153,74	1179,57	1205,40	1230,00	1254,60	1285,35	1307,49	1332,09	1386,21	1439,10	1489,53
8,5	920,04	933,57	953,25	976,62	996,30	1019,67	1045,50	1068,87	1091,01	1113,15	1136,52	1161,12	1183,26	1209,09	1238,61	1264,44	1289,04	1314,87	1343,16	1367,76	1423,11	1473,54	1527,66
9	933,57	950,79	970,47	995,07	1019,67	1041,81	1065,18	1091,01	1113,15	1138,98	1162,35	1189,41	1216,47	1242,30	1271,82	1297,65	1323,48	1351,77	1378,83	1404,66	1458,78	1511,67	1567,02
9,5	1034,43	1055,34	1079,94	1107,00	1129,14	1152,51	1178,34	1201,71	1225,08	1252,14	1274,28	1298,88	1322,25	1346,85	1373,91	1397,28	1418,19	1460,01	1483,38	1510,44	1533,81	1581,78	1632,21
10	1051,65	1076,25	1104,54	1125,45	1150,05	1177,11	1199,25	1225,08	1250,91	1274,28	1298,88	1323,48	1349,31	1375,14	1398,51	1424,34	1446,48	1489,53	1514,13	1539,96	1563,33	1614,99	1661,73
10,5	1071,33	1094,70	1121,76	1146,36	1172,19	1196,79	1222,62	1250,91	1273,05	1298,88	1323,48	1351,77	1377,60	1402,20	1426,80	1451,40	1477,23	1520,28	1543,65	1570,71	1596,54	1648,20	
11	1091,01	1116,84	1141,44	1167,27	1193,10	1220,16	1243,53	1271,82	1297,65	1322,25	1351,77	1377,60	1403,43	1429,26	1455,09	1479,69	1504,29	1546,11	1573,17	1601,46	1628,52		
11,5	1108,23	1132,83	1162,35	1185,72	1215,24	1241,07	1266,90	1296,42	1321,02	1349,31	1375,14	1402,20	1429,26	1455,09	1482,15	1507,98	1535,04	1576,86	1602,69	1632,21			
12	1127,91	1152,51	1182,03	1209,09	1236,15	1264,44	1291,50	1319,79	1345,62	1373,91	1402,20	1426,80	1455,09	1482,15	1507,98	1535,04	1563,33	1605,15	1633,44				
12,5	1146,36	1175,88	1201,71	1230,00	1257,06	1285,35	1313,64	1341,93	1367,76	1397,28	1424,34	1451,40	1479,69	1507,98	1535,04	1563,33	1591,62	1634,67					
13	1164,81	1193,10	1221,39	1252,14	1277,97	1307,49	1335,78	1365,30	1392,36	1418,19	1447,71	1477,23	1504,29	1535,04	1563,33	1591,62	1621,14						
13,5	1183,26	1211,55	1241,07	1271,82	1300,11	1329,63	1357,92	1386,21	1414,50	1445,25	1473,54	1503,06	1533,81	1560,87	1591,62	1621,14							
14	1205,40	1234,92	1263,21	1291,50	1321,02	1351,77	1380,06	1410,81	1441,56	1469,85	1500,60	1530,12	1560,87	1591,62	1624,83								
14,5	1221,39	1252,14	1282,89	1313,64	1343,16	1373,91	1404,66	1436,64	1468,62	1500,60	1531,35	1563,33	1596,54	1628,52									

Nr modułu oznacza zakres odpowiadający kolejnemu decymetrowi wymiaru (szerokość, wysokość)

Np.. Moduł 7 oznacza zakres wymiarów 6,01-7,00 dm.



Standard wykonania:

1. Drewno sosnowe klejone warstwowo
2. Grubość ościeżnicy: 104 mm, skrzydła: 68 mm.
3. Szkło Thermofloat 4mm/10/Float 4/10/ Thermofloat 4 Ar U=0.8 W/m2K
4. Prowadnice PN-BESLAG
5. Zasuwnice i klamki FIX
6. Malowanie: biały (NCS s0500-N); brąz (NCS s8010-Y90R)

## OKNO SIDE-SWING W STANDARDZIE SKANDYNAWSKIM POL-SKONE S-SYSTEM

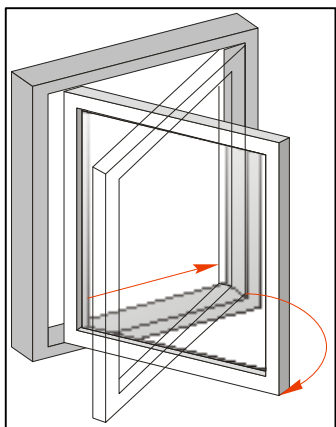
Ceny brutto PLN (stawka VAT 23%) – ważne od 01.07.2011. r.

	7	7,5	8	8,5	9	9,5	10	10,5	11	11,5	12
8	1323,48	1338,24	1409,58	1431,72	1468,62	1489,53	1560,87	1584,24	1618,68	1639,59	1665,42
8,5	1338,24	1357,92	1431,72	1455,09	1489,53	1514,13	1585,47	1605,15	1646,97	1667,88	1691,25
9	1355,46	1380,06	1451,40	1474,77	1514,13	1535,04	1610,07	1633,44	1670,34	1693,71	1717,08
9,5	1378,83	1403,43	1473,54	1499,37	1535,04	1559,64	1633,44	1658,04	1693,71	1719,54	1746,60
10	1398,51	1423,11	1498,14	1520,28	1559,64	1584,24	1658,04	1685,10	1719,54	1747,83	1771,20
10,5	1429,26	1451,40	1526,43	1552,26	1591,62	1616,22	1691,25	1717,08	1753,98	1781,04	1806,87
11	1446,48	1473,54	1546,11	1573,17	1614,99	1638,36	1715,85	1742,91	1781,04	1806,87	1831,47
11,5	1468,62	1498,14	1570,71	1596,54	1635,90	1661,73	1740,45	1768,74	1806,87	1831,47	1860,99
12	1489,53	1515,36	1591,62	1618,68	1659,27	1687,56	1761,36	1789,65	1831,47	1859,76	1885,59
12,5	1510,44	1537,50	1614,99	1639,59	1685,10	1713,39	1785,96	1815,48	1856,07	1884,36	1911,42
13	1530,12	1558,41	1634,67	1661,73	1703,55	1735,53	1813,02	1841,31	1881,90	1910,19	1939,71
13,5	1548,57	1578,09	1658,04	1686,33	1728,15	1756,44	1837,62	1863,45	1908,96	1937,25	
14	1571,94	1601,46	1681,41	1710,93	1750,29	1781,04	1860,99	1890,51	1934,79		
14,5	1591,62	1621,14	1699,86	1729,38	1774,89	1805,64	1884,36	1915,11			
15	1611,30	1642,05	1719,54	1751,52	1798,26	1829,01	1908,96	1939,71			
15,5	1638,36	1670,34	1750,29	1781,04	1827,78	1859,76	1938,48				
16	1655,58	1687,56	1769,97	1800,72	1846,23	1878,21					

Moduły 7; 7,5 (wysokość) możliwe do wykonania na zapytanie w cenie modułu szerokości 8

Nr modułu oznacza zakres odpowiadający kolejnemu decymetrowi wymiaru (szerokość, wysokość)

Np.. Moduł 7 oznacza zakres wymiarów 6,01-7,00 dm.



Standardwykonania:

1. Drewno sosnowe klejone warstwowo
2. Grubość ościeżnicy: 104 mm, skrzydła: 68 mm.
3. Szkło Thermofloat 4mm/10/Float 4/10/ Thermofloat 4 Ar  
U=0.8 W/m<sup>2</sup>K
4. Prowadnice PN-BESLAG
5. Zasuwnica ROTO NT, klamka standard.
6. Malowanie: biały (NCS s0500-N); brąz (NCS s8010-Y90R)

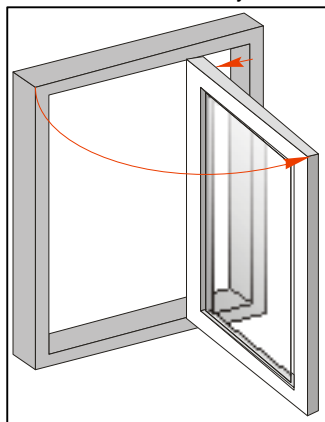
Minimalny dopuszczalny rozmiar okna 600x650 mm.

## OKNO SIDE-HUNG I W STANDARDZIE SKANDYNAWSKIM POL-SKONE S-SYSTEM

Ceny brutto PLN (stawka VAT 23%) – ważne od 01.07.2011. r.

	5,5	6	6,5	7	7,5	8	8,5	9
6	676,50	703,56	731,85	757,68	787,20	814,26	845,01	870,84
6,5	703,56	733,08	762,60	788,43	819,18	846,24	875,76	904,05
7	733,08	762,60	790,89	820,41	847,47	879,45	906,51	934,80
7,5	765,06	792,12	820,41	849,93	880,68	908,97	939,72	969,24
8	790,89	820,41	849,93	883,14	912,66	943,41	970,47	1001,22
8,5	819,18	849,93	880,68	908,97	943,41	970,47	1001,22	1034,43
9	849,93	880,68	912,66	943,41	975,39	1002,45	1035,66	1066,41
9,5	885,60	918,81	947,10	977,85	1011,06	1040,58	1073,79	1104,54
10	912,66	944,64	976,62	1008,60	1039,35	1073,79	1104,54	1136,52
10,5	943,41	975,39	1008,60	1039,35	1073,79	1104,54	1136,52	1169,73
11	970,47	1003,68	1036,89	1068,87	1104,54	1136,52	1169,73	1204,17
11,5	998,76	1034,43	1067,64	1100,85	1134,06	1168,50	1200,48	1236,15
12	1030,74	1065,18	1098,39	1131,60	1166,04	1199,25	1234,92	1268,13
12,5	1056,57	1092,24	1127,91	1162,35	1198,02	1233,69	1264,44	1298,88
13	1079,94	1122,99	1153,74	1189,41	1223,85	1258,29	1295,19	1332,09
13,5	1122,99	1158,66	1196,79	1228,77	1264,44	1298,88	1335,78	1370,22
14	1150,05	1185,72	1221,39	1257,06	1295,19	1332,09	1367,76	1402,20
14,5	1178,34	1214,01	1252,14	1286,58	1323,48	1360,38	1397,28	1436,64
15	1206,63	1242,30	1280,43	1317,33	1354,23	1389,90	1428,03	1468,62
15,5	1234,92	1270,59	1311,18	1350,54	1386,21	1421,88	1456,32	1503,06
16	1258,29	1297,65	1339,47	1375,14	1415,73	1452,63	1488,30	1539,96

Moduły 4; 4,5; 5 (szerokość) możliwe do wykonania na zapytanie w cenie modułu szerokości 5,5  
 Nr modułu oznacza zakres odpowiadający kolejnemu decymetrowi wymiaru (szerokość, wysokość)  
 Np.. Moduł 7 oznacza zakres wymiarów 6,01-7,00 dm.



### Standardwykonania:

1. Drewno sosnowe klejone warstwowo
2. Grubość ościeżnicy: 104 mm, skrzydła: 68 mm.
3. Szkło Thermofloat 4mm/10/Float 4/10/ Thermofloat 4 Ar U=0.8 W/m2K
4. Prowadnice PN-BESLAG
5. Zasuwnica ROTO NT, kłamek standard.
6. Malowanie: biały (NCS s0500-N); brąz (NCS s8010-Y90R)

**OKNO DWUSKRZYDŁOWE SIDE-HUNG I W STANDARDZIE  
SKANDYNAWSKIM POL-SKONE S-SYSTEM**

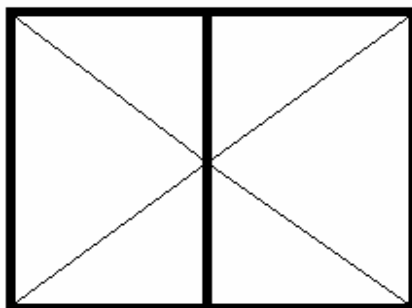
Ceny brutto PLN (stawka VAT 23%) – ważne od 01.07.2011. r.

	11	12	13	14	15	16	17	18
<b>6</b>	1335,78	1392,36	1450,17	1501,83	1558,41	1616,22	1669,11	1728,15
<b>6,5</b>	1392,36	1452,63	1507,98	1562,10	1619,91	1676,49	1733,07	1789,65
<b>7</b>	1452,63	1507,98	1565,79	1621,14	1685,10	1740,45	1794,57	1851,15
<b>7,5</b>	1507,98	1567,02	1623,60	1686,33	1742,91	1801,95	1860,99	1918,80
<b>8</b>	1565,79	1623,60	1686,33	1742,91	1803,18	1862,22	1920,03	1982,76
<b>8,5</b>	1618,68	1677,72	1741,68	1801,95	1862,22	1920,03	1982,76	2046,72
<b>9</b>	1676,49	1740,45	1801,95	1862,22	1921,26	1986,45	2050,41	2111,91
<b>9,5</b>	1745,37	1808,10	1873,29	1936,02	1997,52	2062,71	2122,98	2188,17
<b>10</b>	1803,18	1867,14	1933,56	1996,29	2054,10	2120,52	2183,25	2249,67
<b>10,5</b>	1860,99	1921,26	1988,91	2052,87	2120,52	2183,25	2249,67	2314,86
<b>11</b>	1917,57	1982,76	2050,41	2118,06	2182,02	2249,67	2312,40	2377,59
<b>11,5</b>	1974,15	2041,80	2106,99	2174,64	2242,29	2308,71	2373,90	2442,78
<b>12</b>	2024,58	2094,69	2164,80	2233,68	2300,10	2366,52	2436,63	2504,28
<b>12,5</b>	2084,85	2153,73	2220,15	2290,26	2362,83	2429,25	2499,36	2568,24
<b>13</b>	2140,20	2207,85	2279,19	2350,53	2420,64	2489,52	2560,86	2632,20
<b>13,5</b>	2210,31	2282,88	2354,22	2426,79	2496,90	2568,24	2638,35	2710,92
<b>14</b>	2266,89	2338,23	2410,80	2483,37	2557,17	2630,97	2701,08	2776,11
<b>14,5</b>	2323,47	2396,04	2467,38	2541,18	2616,21	2687,55	2761,35	2837,61
<b>15</b>	2377,59	2455,08	2527,65	2600,22	2674,02	2749,05	2822,85	2900,34
<b>15,5</b>	2436,63	2507,97	2583,00	2661,72	2733,06	2806,86	2886,81	2965,53
<b>16</b>	2495,67	2568,24	2639,58	2720,76	2793,33	2864,67	2948,31	3028,26

Moduły 8; 9; 10 (szerokość) możliwe do wykonania na zapytanie w cenie modułu szerokości 11

Nr modułu oznacza zakres odpowiadający kolejnemu decymetrowi wymiaru (szerokość, wysokość)

Np.. Moduł 7 oznacza zakres wymiarów 6,01-7,00 dm.



Standardwykonania:

1. Drewno sosnowe klejone warstwowo
2. Grubość ościeżnicy: 104 mm, skrzydła: 68 mm.
3. Szkło Thermofloat 4mm/10/Float 4/10/ Thermofloat 4 Ar  
U=0.8 W/m<sup>2</sup>K
4. Prowadnice PN-BESLAG
5. Zasuwnica ROTO NT, klamka standard.
6. Malowanie: biały (NCS s0500-N); brąz (NCS s8010-Y90R)

**OKNO SIDE-HUNG II (z zaszczepkami)  
W STANDARDZIE SKANDYNAWSKIM POL-SKONE S-SYSTEM**

Ceny brutto PLN (stawka VAT 23%) – ważne od 01.07.2011. r.

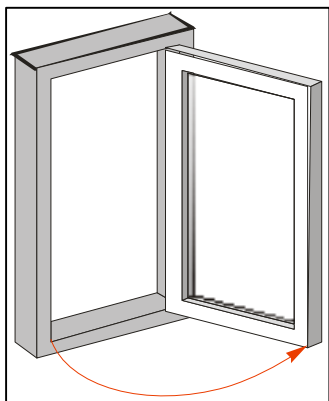
	5,5	6	6,5	7	7,5	8	8,5	9
6	587,94	613,77	635,91	659,28	683,88	708,48	734,31	757,68
6,5	613,77	637,14	661,74	685,11	712,17	735,54	760,14	787,20
7	637,14	661,74	688,80	713,40	736,77	765,06	788,43	813,03
7,5	664,20	690,03	713,40	738,00	766,29	790,89	816,72	843,78
8	688,80	713,40	738,00	767,52	793,35	820,41	845,01	870,84
8,5	712,17	738,00	766,29	790,89	820,41	845,01	870,84	900,36
9	738,00	766,29	793,35	820,41	847,47	872,07	901,59	926,19
9,5	769,98	798,27	824,10	849,93	879,45	905,28	933,57	960,63
10	793,35	821,64	848,70	876,99	904,05	933,57	960,63	990,15
10,5	820,41	847,47	876,99	904,05	933,57	960,63	990,15	1018,44
11	845,01	873,30	902,82	929,88	960,63	990,15	1018,44	1047,96
11,5	868,38	900,36	928,65	958,17	987,69	1017,21	1045,50	1075,02
12	895,44	924,96	955,71	982,77	1013,52	1041,81	1073,79	1104,54
12,5	920,04	950,79	980,31	1009,83	1040,58	1071,33	1098,39	1129,14
13	939,72	976,62	1003,68	1034,43	1065,18	1094,70	1125,45	1158,66
13,5	976,62	1008,60	1039,35	1068,87	1098,39	1129,14	1162,35	1191,87
14	998,76	1031,97	1061,49	1093,47	1125,45	1158,66	1189,41	1220,16
14,5	1023,36	1055,34	1088,55	1120,53	1151,28	1183,26	1215,24	1250,91
15	1049,19	1079,94	1113,15	1146,36	1178,34	1209,09	1241,07	1277,97
15,5	1073,79	1105,77	1140,21	1172,19	1205,40	1236,15	1266,90	1308,72
16	1094,70	1127,91	1164,81	1196,79	1230,00	1263,21	1295,19	1338,24

Moduł 5 (szerokość) możliwy do wykonania na zapytanie w cenie modułu szerokości 5,5;

Moduły 5; 5,5 (wysokość) możliwe do wykonania na zapytanie w cenie modułu wysokości 6

Nr modułu oznacza zakres odpowiadający kolejnemu decymetrowi wymiaru (szerokość, wysokość)

Np.. Moduł 7 oznacza zakres wymiarów 6,01-7,00 dm.



Standardwykonania:

1. Drewno sosnowe klejone warstwowo
2. Grubość ościeżnicy: 104 mm, skrzydła: 68 mm.
3. Szkło Thermofloat 4mm/10/Float 4/10/ Thermofloat 4 Ar  
U=0.8 W/m<sup>2</sup>K
4. Zawiasy ANMARK
5. Zaszczepki PN-BESLAG kolorze srebrnym
6. Malowanie: biały (NCS s0500-N); brąz (NCS s8010-Y90R)

**OKNO DWUSKRZYDŁOWE SIDE-HUNG II (z zaszczepkami)  
W STANDARDZIE SKANDYNAWSKIM POL-SKONE S-SYSTEM**

Ceny brutto PLN (stawka VAT 23%) – ważne od 01.07.2011. r.

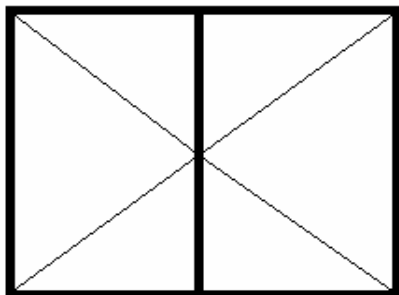
	11	12	13	14	15	16	17	18
<b>6</b>	1162,35	1210,32	1259,52	1307,49	1355,46	1404,66	1451,40	1501,83
<b>6,5</b>	1210,32	1263,21	1311,18	1357,92	1409,58	1458,78	1507,98	1557,18
<b>7</b>	1263,21	1311,18	1360,38	1410,81	1464,93	1511,67	1560,87	1611,30
<b>7,5</b>	1311,18	1364,07	1412,04	1466,16	1515,36	1567,02	1617,45	1669,11
<b>8</b>	1360,38	1412,04	1466,16	1515,36	1568,25	1618,68	1670,34	1725,69
<b>8,5</b>	1408,35	1460,01	1514,13	1567,02	1618,68	1670,34	1725,69	1779,81
<b>9</b>	1458,78	1511,67	1567,02	1618,68	1671,57	1726,92	1783,50	1837,62
<b>9,5</b>	1517,82	1573,17	1628,52	1685,10	1736,76	1792,11	1846,23	1902,81
<b>10</b>	1568,25	1624,83	1681,41	1735,53	1787,19	1843,77	1899,12	1954,47
<b>10,5</b>	1617,45	1671,57	1729,38	1785,96	1843,77	1899,12	1954,47	2012,28
<b>11</b>	1667,88	1725,69	1783,50	1841,31	1896,66	1954,47	2011,05	2067,63
<b>11,5</b>	1715,85	1774,89	1831,47	1890,51	1950,78	2007,36	2065,17	2124,21
<b>12</b>	1761,36	1821,63	1881,90	1942,17	2001,21	2057,79	2119,29	2178,33
<b>12,5</b>	1813,02	1873,29	1931,10	1991,37	2052,87	2111,91	2174,64	2233,68
<b>13</b>	1860,99	1920,03	1981,53	2044,26	2104,53	2166,03	2226,30	2290,26
<b>13,5</b>	1921,26	1986,45	2047,95	2109,45	2169,72	2233,68	2293,95	2356,68
<b>14</b>	1971,69	2033,19	2097,15	2159,88	2223,84	2287,80	2349,30	2413,26
<b>14,5</b>	2019,66	2083,62	2146,35	2210,31	2275,50	2337,00	2400,96	2467,38
<b>15</b>	2067,63	2135,28	2198,01	2261,97	2325,93	2391,12	2456,31	2522,73
<b>15,5</b>	2119,29	2180,79	2245,98	2313,63	2377,59	2441,55	2509,20	2579,31
<b>16</b>	2168,49	2233,68	2295,18	2366,52	2428,02	2493,21	2562,09	2632,20

Moduły 9, 10 (szerokość) możliwe do wykonania na zapytanie w cenie modułu szerokości 11

Moduły 5; 5,5 (wysokość) możliwe do wykonania na zapytanie w cenie modułu wysokości 6

Nr modułu oznacza zakres odpowiadający kolejnemu decymetrowi wymiaru (szerokość, wysokość)

Np.. Moduł 7 oznacza zakres wymiarów 6,01-7,00 dm.



Standardwykonania:

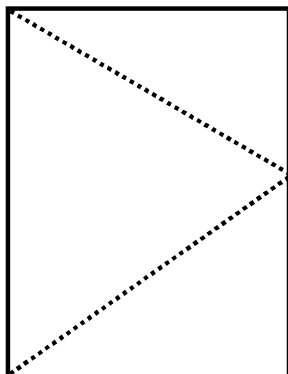
1. Drewno sosnowe klejone warstwowo
2. Grubość ościeżnicy: 104 mm, skrzydła: 68 mm.
3. Szkło Thermofloat 4mm/10/Float 4/10/ Thermofloat 4 Ar  
U=0.8 W/m2K
4. Zawiasy ANMARK
5. Zaszczepki PN-BESLAG kolorze srebrnym
6. Malowanie: biały (NCS s0500-N); brąz (NCS s8010-Y90R)

## BALKON JEDNOSKRZYDŁOWY W STANDARDZIE SKANDYNAWSKIM POL-SKONE S-SYSTEM

Ceny brutto PLN (stawka VAT 23%) – ważne od 01.07.2011. r.

	7	8	9	10	11	12
<b>20</b>	1753,98	1841,31	1929,87	2015,97	2118,06	2271,81
<b>21</b>	1803,18	1892,97	1982,76	2073,78	2162,34	2271,81
<b>22</b>	1845,00	1936,02	2029,50	2121,75	2212,77	2382,51
<b>23</b>	1884,36	1981,53	2075,01	2169,72	2300,10	2488,29
<b>24</b>	1993,83	2072,55	2168,49	2285,34	2386,20	2646,96
<b>25</b>	2072,55	2116,83	2223,84	2373,90	2531,34	2750,28

Nr modułu oznacza zakres odpowiadający kolejnemu decymetrowi wymiaru (szerokość, wysokość)  
Np.. Moduł 7 oznacza zakres wymiarów 6,01-7,00 dm.



Standardwykonania:

1. Drewno sosnowe klejone warstwowo, próg dębowy
2. Grubość ościeżnicy: 104 mm, skrzydła: 68 mm.
3. Szkło Thermofloat 4mm/10/Float 4/10/ Thermofloat 4 Ar U=0.8 W/m2K  
thermofloat Ultra; U=1,0 W/m2K;
4. Zawiasy ANMARK regulowane

**UWAGA: możliwość zastosowania hamulca w klamce**

(tylko przy zasuwnicy, brak możliwości przy zamku listwowym)  
5. Malowanie: biały (NCS s0500-N); brąz (NCS s8010-Y90R)

**Dopłaty:**

1. Niski próg aluminiowy ATD76	129,15 zł
2. zasuwnica ROTO z rolką antywyważeniową na wkładkę poszerzony ramiak do 94mm klamka dwustronna dzielona* wkładka kl.A	335,79 zł
3. zamek listwowy na wkładkę z zaczepami antywyważeniowymi poszerzony ramiak do 110mm klamka z szyldem podłużnym* wkładka kl.A.	645,75 zł
*klamka aluminiowa, dostępne kolory: biały R 07.1/2; brąz R 05.5	

## BALKON DWUSKRZYDŁOWY W STANDARDZIE SKANDYNAWSKIM POL-SKONE S-SYSTEM

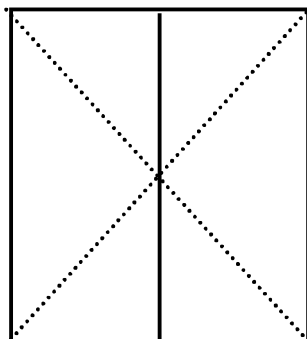
Ceny brutto PLN (stawka VAT 23%) – ważne od 01.07.2011. r.

	12	13	14	15	16	17	18	19	20	21	22	23	24
20	2907,72	2993,82	3081,15	3169,71	3257,04	3344,37	3430,47	3546,09	3778,56	4007,34	4234,89	4468,59	4697,37
21	2982,75	3077,46	3164,79	3254,58	3348,06	3435,39	3526,41	3614,97	3833,91	4063,92	4291,47	4523,94	4753,95
22	3050,40	3145,11	3236,13	3329,61	3421,86	3515,34	3607,59	3702,30	3889,26	4119,27	4348,05	4579,29	4809,30
23	3291,48	3391,11	3482,13	3578,07	3672,78	3768,72	3860,97	3956,91	4140,18	4370,19	4600,20	4831,44	5062,68
24	3455,07	3552,24	3650,64	3745,35	3842,52	3943,38	4036,86	4135,26	4313,61	4543,62	4772,40	5003,64	5233,65
25	3521,49	3619,89	3719,52	3820,38	3918,78	4019,64	4121,73	4220,13	4394,79	4622,34	4852,35	5081,13	5316,06

Możliwość wykonania balkonu o szer 1085-1100 mm w cenie M12

Nr modułu oznacza zakres odpowiadający kolejnemu decymetrowi wymiaru (szerokość, wysokość)

Np.. Moduł 7 oznacza zakres wymiarów 6,01-7,00 dm.



Standard wykonania:

1. Drewno sosnowe klejone warstwowo, próg dębowy
2. Grubość ościeżnicy: 104 mm, skrzydła: 68 mm.
3. Szkło Thermofloat 4mm/10/Float 4/10/ Thermofloat 4 Ar U=0.8 W/m2K
4. Zawiasy ANMARK regulowane

**UWAGA: możliwość zastosowania hamulca w kłamce (balkon symetryczny)**

(tylko przy zasuwnicy, brak możliwości przy zamku listwowym)

5. Malowanie: biały (NCS s0500-N); brąz (NCS s8010-Y90R)

W modułach M23, M24, M25 (wysokość) w standardzie zasuwnica centralna w skrzydle biernym

### Dopłaty:

1. Niski próg aluminiowy	258,30 zł
2. zasuwnica ROTO z rolką antywyważeniową na wkładkę poszerzony ramiak do 94mm kłamka dwustronna dzielona* wkładka kl.A	335,79 zł
3. zamek listwowy na wkładkę z zaczepami antywyważeniowymi poszerzony ramiak do 110mm kłamka z szyldem podłużnym* wkładka kl.A.	645,75 zł

\*klamka aluminiowa, dostępne kolory: biały R 07.1/2; brąz R 05.5

## DOPLATY

Ceny brutto PLN (stawka VAT 23%) – ważne od 01.07.2011. r.

**WZÓR LICZENIA**  
**cena bazowa okna**  
 +  
**dopłata za szpros drewniane i dodatkowe elementy drewniane**  
 +  
**dopłata za rodzaj klejunki w danym wybarwieniu**  
 +  
**dopłata za okucia dodatkowe**

### Dopłata:

Termo-panel drewniany w balkonie (tylko klejotka sosnowa, dębowa)	205,41	PLN/ sztukę do 1m2
	205,41	PLN/ m2 powyżej 1m2

### Okucia dodatkowe

Nafrezowanie pod nietypowy nawiewnik	konsultacja	
Okno stałe w skrzydle (bez okuć)	kalkulacja indywidualna	
Niestandardowe klamki (na specjalne zamówienie)	kalkulacja indywidualna	
Zastosowanie zasuwnicy centralnej w skrzydle biernym (w standardzie w skrzydle o szerokości pow 1040mm)	83,64	PLN/ szt.
Zastosowanie zasuwnicy z klamką w skrzydle biernym	123,00	PLN/ szt.
Hamulec sterowany klamką	141,45	PLN/ szt.
Hamulec cierny (dla okien i okien balkonowych pow. szer. 600mm)	25,83	PLN/ szt.
Dopłata do okien kształtowych (dla trójkątów) DOTYCZY TYLKO FIXÓW	+ 30 % + 51,66 PLN za jeden kąt (inny niż 90 stopni)	
Dopłata do okien kształtowych (dla trójkątów rozwartokątnych oraz wielokątów) DOTYCZY TYLKO FIXÓW	+ 50 % + 51,66 PLN za jeden kąt (inny niż 90 stopni)	
Obustronne nafrezowanie pod klamkę	43,05	PLN/ szt.
Nafrezowanie pod wentylację (po uzgodnieniu)	43,05	PLN/ szt.
Nafrezowanie 10x10x10 mm po wewnętrznej ościeżnicy (po uzgodnieniu)	43,05	PLN/ szt.

### RODZAJ DREWNA / WYKOŃCZENIE

	Sosna (mikrowczepy)	Sosna** (lita)	Dąb D1 (kawałki drewna 15-30 cm)	Dąb D2 (kawałki drewna 30-80 cm)	Dąb** (klejotka lita)	
Biały (NCS s0500-N) Brąz (NCS s8010-Y90R)	-	15%	30%	40%	60%	20%
RAL*, NCS do 10 szt.	20%	35%	50%	60%	80%	40%
RAL*, NCS 11 - 20 szt.	15%	30%	45%	55%	75%	35%
RAL*, NCS pow 20 szt.	10%	25%	40%	50%	70%	30%
Lakier transparentny	7%	15%	37%	47%	60%	30%

Okna dwukolorowe - kalkulacja indywidualna.

Okna impregnowane DK-1 - cena okna standardowego

\* **prócz kolorów metalicznych**

\*\* **Przy oknach z zewnętrzną warstwą litą, przy boku powyżej 1600 mm może wystąpić pojedyncze łączenie; dwa łączenia przy boku powyżej 2100 mm.**

## CENNIK DREWNIANYCH (SOSNA) SZPROSÓW ZEWNĘTRZNYCH

Geny netto PLN (stawka VAT 23%) – ważne od 01.07.2011. r.

### 1. SZPROSY (24 mm) MOCOWANE NA ZATRZASKACH:

- pola zewnętrzne i wewnętrzne - 34,44 zł/pole
- szprosy łączone pod kątem prostym

34,44 zł	34,44 zł	34,44 zł
34,44 zł	34,44 zł	34,44 zł
34,44 zł	34,44 zł	34,44 zł

### 2. SZPROSY (25 mm) MOCOWANE NA ZAWIASACH

- pola zewnętrzne i wewnętrzne - 57,81 zł/pole
- szprosy łączone pod kątem prostym

57,81 zł	57,81 zł	57,81 zł
57,81 zł	57,81 zł	57,81 zł
57,81 zł	57,81 zł	57,81 zł

### 3. SZPROSY KONSTRUKCYJNE 58 mm (78 mm):

- pola zewnętrzne i wewnętrzne - 47 zł/pole (58 mm)
- pola zewnętrzne i wewnętrzne - 65 zł/pole (78 mm)
- szprosy łączone pod kątem prostym

57,81 zł	57,81 zł	57,81 zł
79,95 zł	79,95 zł	79,95 zł
57,81 zł	57,81 zł	57,81 zł
79,95 zł	79,95 zł	79,95 zł
57,81 zł	57,81 zł	57,81 zł
79,95 zł	79,95 zł	79,95 zł