

Lublin 27.05.2011.

CENNIK OKIEN POL-SKONE SYSTEM SKANDYNAWSKI ze szkleniem U=0,8

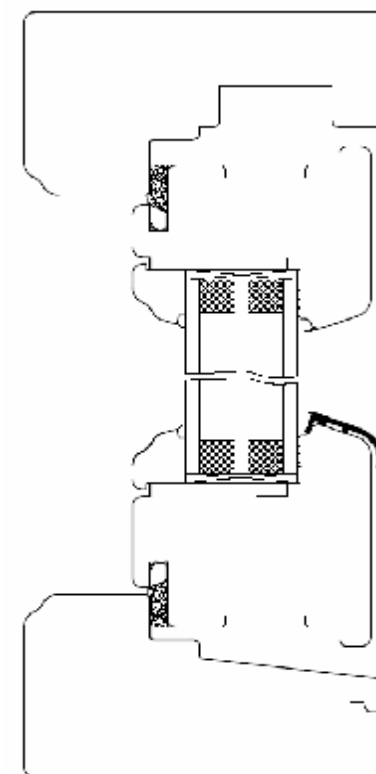
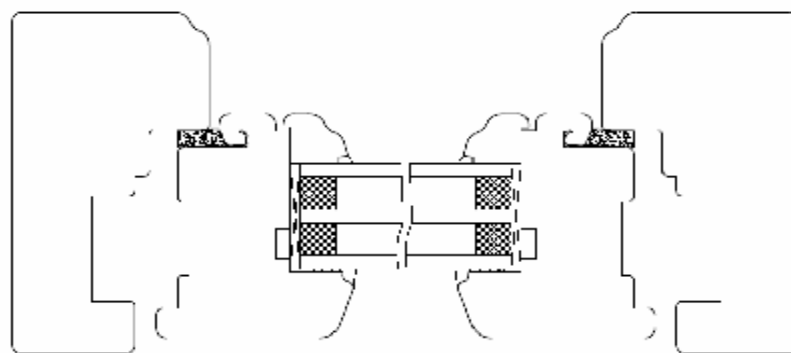
Thermofloat 4mm/10/Float 4/10/ Thermofloat 4 Ar U=0.8 W/m2K

Ceny netto PLN (stawka VAT 23%) – ważne od 01.07.2011. r.

Uw=1,2 W/m2K dla okna Top-Swing 1230x1480mm dla pakietu
Thermofloat 4mm/10/Float 4/10/ Thermofloat 4 Ar U=0.8 W/m2K (wg PN-
EN 14351-1 +A1)



Produkty zgodne z normą PN-EN 14351-1+A1



OKNO STAŁE W RAMIE W STANDARDZIE SKANDYNAWSKIM POL-SKONE S-SYSTEM

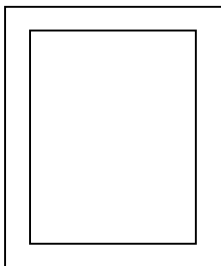
Ceny netto PLN (stawka VAT 23%) – ważne od 01.07.2011. r.

	4	5	6	7	8	9	10	11	12	13	14	15	16	17	18	19	20	21	22	23	24	25
4	415	432	445	462	477	490	508	523	538	552	569	583	599	615	630	645	659	676	690	706	722	736
5	427	442	461	477	494	511	529	530	547	562	577	592	607	623	640	653	670	683	700	715	729	746
6	435	454	475	490	511	515	534	549	567	581	599	616	633	651	668	683	702	717	735	752	771	785
7	445	478	487	508	529	532	550	568	586	605	623	642	659	679	699	716	735	753	774	789	809	828
8	457	490	502	523	529	549	568	586	606	624	645	667	686	706	727	748	769	786	808	828	850	871
9	467	504	502	522	544	564	583	606	626	646	668	687	708	728	750	771	788	809	829	852	873	890
10	478	515	513	535	556	579	600	624	646	670	690	713	735	756	780	803	824	846	869	889	1129	1171
11	488	502	524	549	572	597	618	643	667	689	713	736	760	783	808	831	855	880	1124	1166	1211	1256
12	500	513	536	562	587	612	638	661	686	710	735	759	782	807	829	854	1106	1152	1202	1249	1296	1345
13	509	523	550	576	600	627	653	681	706	733	759	785	812	841	869	1127	1177	1227	1278	1331	1381	1433
14	518	534	562	589	616	643	671	700	727	753	781	808	835	1086	1141	1195	1249	1301	1358	1411	1466	1518
15	515	545	574	603	632	659	689	717	748	777	806	834	1091	1149	1206	1264	1319	1377	1435	1493	1549	1607
16	524	553	586	616	645	676	706	736	764	797	827	1090	1151	1210	1271	1332	1392	1453	1513	1573	1633	
17	535	568	598	627	659	691	724	755	785	820	1084	1146	1209	1273	1338	1401	1465	1527	1590	1653		
18	544	577	609	642	676	708	740	775	807	854	1135	1203	1270	1336	1402	1468	1537	1603	1669			
19	552	587	622	655	689	725	759	794	841	1119	1189	1258	1329	1398	1468	1538	1607	1677				
20	562	598	633	670	705	740	777	824	1096	1171	1243	1316	1388	1461	1534	1607	1679					
21	571	607	645	682	720	755	805	856	1143	1221	1295	1371	1448	1524	1601	1676						
22	579	617	656	697	735	779	834	1111	1190	1270	1350	1426	1508	1586	1666							
23	587	627	670	709	751	807	865	1156	1236	1319	1402	1485	1565	1649								
24	597	640	681	724	777	835	1114	1201	1285	1370	1456	1541	1626									

Istnieje możliwość wykonania okna M25 (wysokość) - kalkulacja indywidualna.

Nr modułu oznacza zakres odpowiadający kolejnemu decymetrowi wymiaru (szerokość, wysokość)

Np.. Moduł 7 oznacza zakres wymiarów 6,01-7,00 dm.



Standard wykonania:

1. Drewno sosnowe klejone warstwowo
2. Grubość ościeżnicy: 104 mm
3. Szkło Thermofloat 4mm/10/Float 4/10/ Thermofloat 4 Ar U=0.8 W/m2K
poła zaciemnione - z pakietami 6mm/12/6mm U=1,3 (zgodnie z EN 673)
4. Malowanie: biały (NCS s0500-N); brąz (NCS s8010-Y90R)

OKNO TOP-SWING W STANDARDZIE SKANDYNAWSKIM POL-SKONE S-SYSTEM

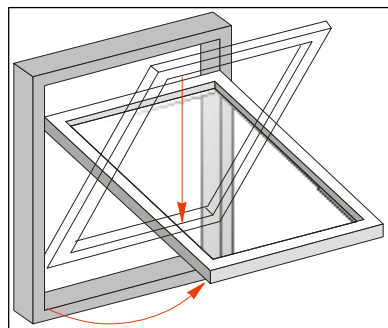
Ceny netto PLN (stawka VAT 23%) – ważne od 01.07.2011. r.

	6	6,5	7	7,5	8	8,5	9	9,5	10	10,5	11	11,5	12	12,5	13	13,5	14	14,5	15	15,5	16	17	18
4	615	628	643	658	674	689	704	717	734	750	762	779	794	807	824	836	853	874	888	902	928	961	993
4,5	632	646	663	678	691	706	722	736	752	769	782	798	810	828	843	858	875	899	915	932	958	992	1024
5	652	667	682	699	713	728	745	759	774	788	806	821	835	853	871	887	903	928	945	962	988	1022	1056
5,5	679	697	709	727	740	756	773	786	803	820	834	853	871	888	905	924	942	964	982	1000	1028	1061	1097
6	697	710	728	742	759	775	788	806	824	841	858	876	893	912	930	947	967	992	1009	1028	1055	1091	1127
6,5	713	729	746	760	777	794	808	828	846	863	882	901	918	937	957	975	993	1018	1036	1055	1083	1120	1157
7	732	748	761	779	795	810	831	850	869	888	905	926	945	962	982	1003	1019	1045	1064	1082	1111	1148	1187
7,5	752	769	783	800	820	836	856	876	898	915	935	956	973	993	1011	1030	1050	1075	1095	1115	1145	1183	1221
8	773	786	805	822	841	862	881	901	920	938	959	981	1000	1019	1038	1057	1076	1104	1124	1145	1174	1214	1252
8,5	788	806	824	845	863	885	903	926	945	963	984	1005	1027	1045	1066	1085	1104	1132	1150	1173	1203	1244	1283
9	807	826	845	865	887	905	927	947	967	988	1009	1030	1050	1071	1092	1111	1132	1160	1180	1199	1232	1274	1314
9,5	828	847	869	889	911	932	953	973	996	1018	1038	1058	1082	1102	1124	1146	1168	1191	1218	1239	1259	1293	1333
10	846	866	889	911	932	953	973	996	1018	1038	1058	1082	1102	1124	1146	1168	1191	1218	1239	1259	1293	1333	1377
10,5	869	889	912	935	957	980	1000	1022	1043	1066	1086	1110	1130	1152	1174	1196	1219	1247	1268	1291	1324	1369	
11	890	914	936	958	981	1004	1027	1046	1069	1092	1115	1136	1158	1180	1203	1226	1247	1277	1300	1323	1356		
11,5	914	936	959	982	1005	1028	1050	1073	1095	1118	1141	1164	1186	1209	1231	1254	1277	1304	1328	1350			
12	935	959	982	1005	1029	1053	1074	1097	1121	1145	1167	1192	1214	1236	1259	1282	1304	1333	1358				
12,5	958	982	1005	1029	1053	1075	1099	1122	1147	1170	1194	1218	1241	1265	1288	1313	1333	1367					
13	981	1004	1028	1053	1075	1100	1124	1147	1172	1195	1220	1244	1268	1291	1315	1340	1364						
13,5	1007	1030	1055	1080	1104	1128	1152	1176	1201	1226	1250	1275	1300	1324	1349	1374							
14	1029	1054	1080	1102	1127	1152	1176	1201	1228	1252	1277	1302	1327	1351	1376								
14,5	1054	1080	1104	1128	1153	1177	1205	1231	1255	1281	1305	1330	1357	1382									
15	1063	1089	1115	1140	1165	1191	1219	1245	1271	1299	1324	1349	1376										
15,5	1083	1112	1137	1162	1189	1214	1243	1270	1298	1325	1350	1376											
16	1104	1134	1160	1184	1212	1238	1268	1295	1324	1350	1377												
16,5	1126	1157	1182	1207	1236	1262	1293	1320	1349	1376													
17	1147	1179	1205	1229	1259	1285	1317	1345	1375														

Moduły 4,5; 5; 5,5 (szerokość) możliwe do wykonania na zapytanie w cenie modułu szerokości 6

Nr modułu oznacza zakres odpowiadający kolejnemu decymetrowi wymiaru (szerokość, wysokość)

Np.. Moduł 7 oznacza zakres wymiarów 6,01-7,00 dm.



Standardwykonania:

1. Drewno sosnowe klejone warstwowo.
2. Grubość ościeżnicy: 104 mm, skrzydła: 68 mm.
3. Szkło Thermofloat 4mm/10/Float 4/10/ Thermofloat 4 Ar U=0.8 W/m²K
4. Prowadnice PN-BESLAG (lub GRORUD moduły 4 - 5,5; 17-18).
5. Ślisg środkujący skrzydło.
6. Docisk górny- element antywyważeniowy
7. Zasuwnice i klamki FIX.
8. Malowanie: biały (NCS s0500-N); brąz (NCS s8010-Y90R).

Istnieje możliwość wykonania okna TS o wysokości 1800 mm - kalkulacja indywidualna.

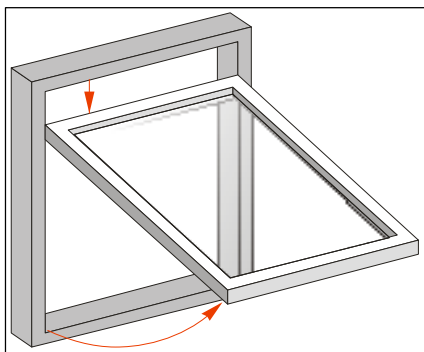
OKNO TOP-HUNG W STANDARDZIE SKANDYNAWSKIM POL-SKONE S-SYSTEM

Ceny netto PLN (stawka VAT 23%) – ważne od 01.07.2011. r.

	6	6,5	7	7,5	8	8,5	9	9,5	10	10,5	11	11,5	12	12,5	13	13,5	14	14,5	15	15,5	16	17	18
4	632	643	655	667	678	689	700	713	725	735	748	759	771	781	795	806	816	841	853	863	899	934	970
4,5	661	673	683	697	706	720	732	742	753	763	777	786	800	810	824	834	852	878	892	908	927	963	1003
5	673	683	697	706	717	729	740	753	763	777	786	799	810	828	843	858	874	902	917	932	958	996	1034
5,5	682	694	706	717	729	740	752	762	775	786	803	820	832	850	865	881	899	926	942	958	993	1031	1071
6	694	705	716	728	740	752	762	775	788	806	822	839	855	873	888	903	920	949	964	982	1007	1046	1085
6,5	705	716	728	737	751	761	777	794	808	827	843	858	876	892	910	927	944	973	989	1007	1035	1075	1117
7	715	727	737	751	761	777	795	810	828	846	863	880	899	915	932	949	967	996	1012	1031	1064	1106	1147
7,5	727	736	750	760	777	795	810	829	847	865	882	901	918	936	956	972	993	1020	1038	1056	1097	1140	1180
8	736	750	760	777	795	810	831	850	866	885	903	921	938	959	980	1000	1020	1045	1063	1083	1127	1170	1211
8,5	748	759	775	794	810	829	850	869	887	905	924	944	962	983	1007	1028	1048	1069	1092	1112	1157	1198	1242
9	759	773	789	809	829	847	866	887	905	926	945	967	989	1010	1034	1055	1076	1099	1121	1142	1186	1229	1274
9,5	841	858	878	900	918	937	958	977	996	1018	1036	1056	1075	1095	1117	1136	1153	1187	1206	1228	1247	1286	1327
10	855	875	898	915	935	957	975	996	1017	1036	1056	1076	1097	1118	1137	1158	1176	1211	1231	1252	1271	1313	1351
10,5	871	890	912	932	953	973	994	1017	1035	1056	1076	1099	1120	1140	1160	1180	1201	1236	1255	1277	1298	1340	
11	887	908	928	949	970	992	1011	1034	1055	1075	1099	1120	1141	1162	1183	1203	1223	1257	1279	1302	1324		
11,5	901	921	945	964	988	1009	1030	1054	1074	1097	1118	1140	1162	1183	1205	1226	1248	1282	1303	1327			
12	917	937	961	983	1005	1028	1050	1073	1094	1117	1140	1160	1183	1205	1226	1248	1271	1305	1328				
12,5	932	956	977	1000	1022	1045	1068	1091	1112	1136	1158	1180	1203	1226	1248	1271	1294	1329					
13	947	970	993	1018	1039	1063	1086	1110	1132	1153	1177	1201	1223	1248	1271	1294	1318						
13,5	962	985	1009	1034	1057	1081	1104	1127	1150	1175	1198	1222	1247	1269	1294	1318							
14	980	1004	1027	1050	1074	1099	1122	1147	1172	1195	1220	1244	1269	1294	1321								
14,5	993	1018	1043	1068	1092	1117	1142	1168	1194	1220	1245	1271	1298	1324									

Nr modułu oznacza zakres odpowiadający kolejnemu decymetrowi wymiaru (szerokość, wysokość)

Np.. Moduł 7 oznacza zakres wymiarów 6,01-7,00 dm.



Standardwykonania:

1. Drewno sosnowe klejone warstwowo
2. Grubość ościeżnicy: 104 mm, skrzydła: 68 mm.
3. Szkło Thermofloat 4mm/10/Float 4/10/ Thermofloat 4 Ar U=0.8 W/m2K
4. Prowadnice PN-BESLAG
5. Zasuwnice i klamki FIX
6. Malowanie: biały (NCS s0500-N); brąz (NCS s8010-Y90R)

OKNO SIDE-SWING W STANDARDZIE SKANDYNAWSKIM POL-SKONE S-SYSTEM

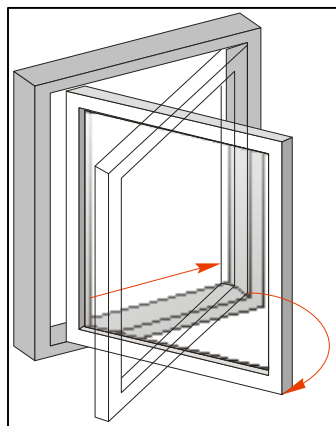
Ceny netto PLN (stawka VAT 23%) – ważne od 01.07.2011. r.

	7	7,5	8	8,5	9	9,5	10	10,5	11	11,5	12
8	1076	1088	1146	1164	1194	1211	1269	1288	1316	1333	1354
8,5	1088	1104	1164	1183	1211	1231	1289	1305	1339	1356	1375
9	1102	1122	1180	1199	1231	1248	1309	1328	1358	1377	1396
9,5	1121	1141	1198	1219	1248	1268	1328	1348	1377	1398	1420
10	1137	1157	1218	1236	1268	1288	1348	1370	1398	1421	1440
10,5	1162	1180	1241	1262	1294	1314	1375	1396	1426	1448	1469
11	1176	1198	1257	1279	1313	1332	1395	1417	1448	1469	1489
11,5	1194	1218	1277	1298	1330	1351	1415	1438	1469	1489	1513
12	1211	1232	1294	1316	1349	1372	1432	1455	1489	1512	1533
12,5	1228	1250	1313	1333	1370	1393	1452	1476	1509	1532	1554
13	1244	1267	1329	1351	1385	1411	1474	1497	1530	1553	1577
13,5	1259	1283	1348	1371	1405	1428	1494	1515	1552	1575	
14	1278	1302	1367	1391	1423	1448	1513	1537	1573		
14,5	1294	1318	1382	1406	1443	1468	1532	1557			
15	1310	1335	1398	1424	1462	1487	1552	1577			
15,5	1332	1358	1423	1448	1486	1512	1576				
16	1346	1372	1439	1464	1501	1527					

Moduły 7; 7,5 (wysokość) możliwe do wykonania na zapytanie w cenie modułu szerokości 8

Nr modułu oznacza zakres odpowiadający kolejnemu decymetrowi wymiaru (szerokość, wysokość)

Np.. Moduł 7 oznacza zakres wymiarów 6,01-7,00 dm.



Standardwykonania:

1. Drewno sosnowe klejone warstwowo
2. Grubość ościeżnicy: 104 mm, skrzydła: 68 mm.
3. Szkło Thermofloat 4mm/10/Float 4/10/ Thermofloat 4 Ar
U=0.8 W/m²K
4. Prowadnice PN-BESLAG
5. Zasuwnica ROTO NT, klamka standard.
6. Malowanie: biały (NCS s0500-N); brąz (NCS s8010-Y90R)

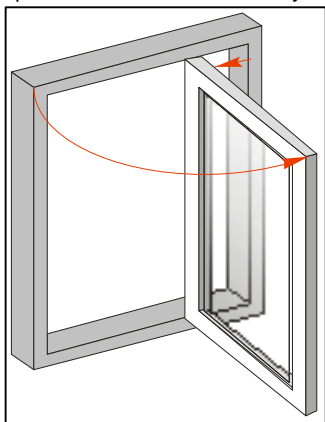
Minimalny dopuszczalny rozmiar okna 600x650 mm.

OKNO SIDE-HUNG I W STANDARDZIE SKANDYNAWSKIM POL-SKONE S-SYSTEM

Ceny netto PLN (stawka VAT 23%) – ważne od 01.07.2011. r.

	5,5	6	6,5	7	7,5	8	8,5	9
6	550	572	595	616	640	662	687	708
6,5	572	596	620	641	666	688	712	735
7	596	620	643	667	689	715	737	760
7,5	622	644	667	691	716	739	764	788
8	643	667	691	718	742	767	789	814
8,5	666	691	716	739	767	789	814	841
9	691	716	742	767	793	815	842	867
9,5	720	747	770	795	822	846	873	898
10	742	768	794	820	845	873	898	924
10,5	767	793	820	845	873	898	924	951
11	789	816	843	869	898	924	951	979
11,5	812	841	868	895	922	950	976	1005
12	838	866	893	920	948	975	1004	1031
12,5	859	888	917	945	974	1003	1028	1056
13	878	913	938	967	995	1023	1053	1083
13,5	913	942	973	999	1028	1056	1086	1114
14	935	964	993	1022	1053	1083	1112	1140
14,5	958	987	1018	1046	1076	1106	1136	1168
15	981	1010	1041	1071	1101	1130	1161	1194
15,5	1004	1033	1066	1098	1127	1156	1184	1222
16	1023	1055	1089	1118	1151	1181	1210	1252

Moduły 4; 4,5; 5 (szerokość) możliwe do wykonania na zapytanie w cenie modułu szerokości 5,5
 Nr modułu oznacza zakres odpowiadający kolejnemu decymetrowi wymiaru (szerokość, wysokość)
 Np.. Moduł 7 oznacza zakres wymiarów 6,01-7,00 dm.



Standardwykonania:

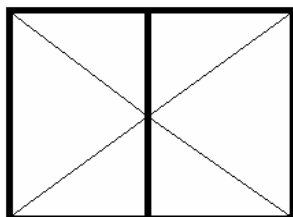
1. Drewno sosnowe klejone warstwowo
2. Grubość ościeżnicy: 104 mm, skrzydła: 68 mm.
3. Szkło Thermofloat 4mm/10/Float 4/10/ Thermofloat 4 Ar U=0.8 W/m2K
4. Prowadnice PN-BESLAG
5. Zasuwnica ROTO NT, klamka standard.
6. Malowanie: biały (NCS s0500-N); brąz (NCS s8010-Y90R)

**OKNO DWUSKRZYDŁOWE SIDE-HUNG I W STANDARDZIE
SKANDYNAWSKIM POL-SKONE S-SYSTEM**

Ceny netto PLN (stawka VAT 23%) – ważne od 01.07.2011. r.

	11	12	13	14	15	16	17	18
6	1086	1132	1179	1221	1267	1314	1357	1405
6,5	1132	1181	1226	1270	1317	1363	1409	1455
7	1181	1226	1273	1318	1370	1415	1459	1505
7,5	1226	1274	1320	1371	1417	1465	1513	1560
8	1273	1320	1371	1417	1466	1514	1561	1612
8,5	1316	1364	1416	1465	1514	1561	1612	1664
9	1363	1415	1465	1514	1562	1615	1667	1717
9,5	1419	1470	1523	1574	1624	1677	1726	1779
10	1466	1518	1572	1623	1670	1724	1775	1829
10,5	1513	1562	1617	1669	1724	1775	1829	1882
11	1559	1612	1667	1722	1774	1829	1880	1933
11,5	1605	1660	1713	1768	1823	1877	1930	1986
12	1646	1703	1760	1816	1870	1924	1981	2036
12,5	1695	1751	1805	1862	1921	1975	2032	2088
13	1740	1795	1853	1911	1968	2024	2082	2140
13,5	1797	1856	1914	1973	2030	2088	2145	2204
14	1843	1901	1960	2019	2079	2139	2196	2257
14,5	1889	1948	2006	2066	2127	2185	2245	2307
15	1933	1996	2055	2114	2174	2235	2295	2358
15,5	1981	2039	2100	2164	2222	2282	2347	2411
16	2029	2088	2146	2212	2271	2329	2397	2462

Moduły 8; 9; 10 (szerokość) możliwe do wykonania na zapytanie w cenie modułu szerokości 11
Nr modułu oznacza zakres odpowiadający kolejnemu decymetrowi wymiaru (szerokość, wysokość)
Np.. Moduł 7 oznacza zakres wymiarów 6,01-7,00 dm.



Standardwykonania:

1. Drewno sosnowe klejone warstwowo
2. Grubość ościeżnicy: 104 mm, skrzydła: 68 mm.
3. Szkło Thermofloat 4mm/10/Float 4/10/ Thermofloat 4 Ar
U=0.8 W/m²K
4. Prowadnice PN-BESLAG
5. Zasuwnica ROTO NT, klamka standard.
6. Malowanie: biały (NCS s0500-N); brąz (NCS s8010-Y90R)

OKNO SIDE-HUNG II (z zaszczepkami)
W STANDARDZIE SKANDYNAWSKIM POL-SKONE S-SYSTEM

Ceny netto PLN (stawka VAT 23%) – ważne od 01.07.2011. r.

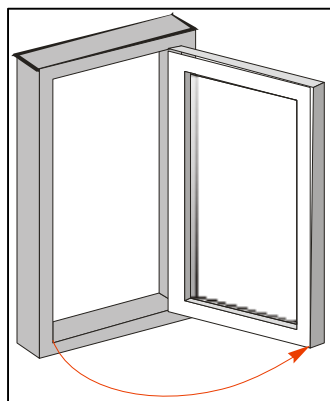
	5,5	6	6,5	7	7,5	8	8,5	9
6	478	499	517	536	556	576	597	616
6,5	499	518	538	557	579	598	618	640
7	518	538	560	580	599	622	641	661
7,5	540	561	580	600	623	643	664	686
8	560	580	600	624	645	667	687	708
8,5	579	600	623	643	667	687	708	732
9	600	623	645	667	689	709	733	753
9,5	626	649	670	691	715	736	759	781
10	645	668	690	713	735	759	781	805
10,5	667	689	713	735	759	781	805	828
11	687	710	734	756	781	805	828	852
11,5	706	732	755	779	803	827	850	874
12	728	752	777	799	824	847	873	898
12,5	748	773	797	821	846	871	893	918
13	764	794	816	841	866	890	915	942
13,5	794	820	845	869	893	918	945	969
14	812	839	863	889	915	942	967	992
14,5	832	858	885	911	936	962	988	1017
15	853	878	905	932	958	983	1009	1039
15,5	873	899	927	953	980	1005	1030	1064
16	890	917	947	973	1000	1027	1053	1088

Moduł 5 (szerokość) możliwy do wykonania na zapytanie w cenie modułu szerokości 5,5;

Moduły 5; 5,5 (wysokość) możliwe do wykonania na zapytanie w cenie modułu wysokości 6

Nr modułu oznacza zakres odpowiadający kolejnemu decymetrowi wymiaru (szerokość, wysokość)

Np.. Moduł 7 oznacza zakres wymiarów 6,01-7,00 dm.



Standardwykonania:

1. Drewno sosnowe klejone warstwowo
2. Grubość ościeżnicy: 104 mm, skrzydła: 68 mm.
3. Szkło Thermofloat 4mm/10/Float 4/10/ Thermofloat 4 Ar
U=0.8 W/m²K
4. Zawiasy ANMARK
5. Zaszczepki PN-BESLAG kolorze srebrnym
6. Malowanie: biały (NCS s0500-N); brąz (NCS s8010-Y90R)

**OKNO DWUSKRZYDŁOWE SIDE-HUNG II (z zaszczepkami)
W STANDARDZIE SKANDYNAWSKIM POL-SKONE S-SYSTEM**

Ceny netto PLN (stawka VAT 23%) – ważne od 01.07.2011. r.

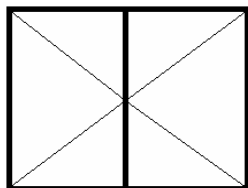
	11	12	13	14	15	16	17	18
6	945	984	1024	1063	1102	1142	1180	1221
6,5	984	1027	1066	1104	1146	1186	1226	1266
7	1027	1066	1106	1147	1191	1229	1269	1310
7,5	1066	1109	1148	1192	1232	1274	1315	1357
8	1106	1148	1192	1232	1275	1316	1358	1403
8,5	1145	1187	1231	1274	1316	1358	1403	1447
9	1186	1229	1274	1316	1359	1404	1450	1494
9,5	1234	1279	1324	1370	1412	1457	1501	1547
10	1275	1321	1367	1411	1453	1499	1544	1589
10,5	1315	1359	1406	1452	1499	1544	1589	1636
11	1356	1403	1450	1497	1542	1589	1635	1681
11,5	1395	1443	1489	1537	1586	1632	1679	1727
12	1432	1481	1530	1579	1627	1673	1723	1771
12,5	1474	1523	1570	1619	1669	1717	1768	1816
13	1513	1561	1611	1662	1711	1761	1810	1862
13,5	1562	1615	1665	1715	1764	1816	1865	1916
14	1603	1653	1705	1756	1808	1860	1910	1962
14,5	1642	1694	1745	1797	1850	1900	1952	2006
15	1681	1736	1787	1839	1891	1944	1997	2051
15,5	1723	1773	1826	1881	1933	1985	2040	2097
16	1763	1816	1866	1924	1974	2027	2083	2140

Moduły 9, 10 (szerokość) możliwe do wykonania na zapytanie w cenie modułu szerokości 11

Moduły 5; 5,5 (wysokość) możliwe do wykonania na zapytanie w cenie modułu wysokości 6

Nr modułu oznacza zakres odpowiadający kolejnemu decymetrowi wymiaru (szerokość, wysokość)

Np.. Moduł 7 oznacza zakres wymiarów 6,01-7,00 dm.



Standardwykonania:

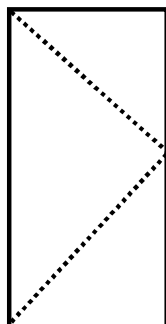
1. Drewno sosnowe klejone warstwowo
2. Grubość ościeżnicy: 104 mm, skrzydła: 68 mm.
3. Szkło Thermofloat 4mm/10/Float 4/10/ Thermofloat 4 Ar
U=0.8 W/m2K
4. Zawiasy ANMARK
5. Zaszczepki PN-BESLAG kolorze srebrnym
6. Malowanie: biały (NCS s0500-N); brąz (NCS s8010-Y90R)

BALKON JEDNOSKRZYDŁOWY W STANDARDZIE SKANDYNAWSKIM POL-SKONE S-SYSTEM

Ceny netto PLN (stawka VAT 23%) – ważne od 01.07.2011. r.

	7	8	9	10	11	12
20	1426	1497	1569	1639	1722	1847
21	1466	1539	1612	1686	1758	1847
22	1500	1574	1650	1725	1799	1937
23	1532	1611	1687	1764	1870	2023
24	1621	1685	1763	1858	1940	2152
25	1685	1721	1808	1930	2058	2236

Nr modułu oznacza zakres odpowiadający kolejnemu decymetrowi wymiaru (szerokość, wysokość)
Np.. Moduł 7 oznacza zakres wymiarów 6,01-7,00 dm.



Standardwykonania:

1. Drewno sosnowe klejone warstwowo, próg dębowy
2. Grubość ościeżnicy: 104 mm, skrzydła: 68 mm.
3. Szkło Thermofloat 4mm/10/Float 4/10/ Thermofloat 4 Ar U=0.8 W/m2K
thermofloat Ultra; U=1,0 W/m2K;
4. Zawiasy ANMARK regulowane

UWAGA: możliwość zastosowania hamulca w klamce

- (tylko przy zasuwownicy, brak możliwości przy zamku listwowym)
5. Malowanie: biały (NCS s0500-N); brąz (NCS s8010-Y90R)

Dopłaty:

1. Niski próg aluminiowy ATD76	105 zł
2. zasuwnica ROTO z rolką antywyważeniową na wkładkę poszerzony ramiak do 94mm klamka dwustronnadzielona* wkładka kl.A	273 zł
3. zamek listwowy na wkładkę z zaczepami antywyważeniowymi poszerzony ramiak do 110mm klamka z szyldem podłużnym* wkładka kl.A.	525 zł
*klamka aluminiowa, dostępne kolory: biały R 07.1/2; brąz R 05.5	

BALKON DWUSKRZYDŁOWY W STANDARDZIE SKANDYNAWSKIM POL-SKONE S-SYSTEM

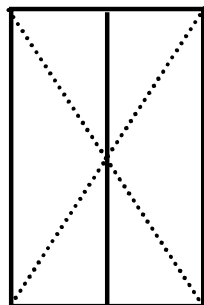
Ceny netto PLN (stawka VAT 23%) – ważne od 01.07.2011. r.

	12	13	14	15	16	17	18	19	20	21	22	23	24
20	2364	2434	2505	2577	2648	2719	2789	2883	3072	3258	3443	3633	3819
21	2425	2502	2573	2646	2722	2793	2867	2939	3117	3304	3489	3678	3865
22	2480	2557	2631	2707	2782	2858	2933	3010	3162	3349	3535	3723	3910
23	2676	2757	2831	2909	2986	3064	3139	3217	3366	3553	3740	3928	4116
24	2809	2888	2968	3045	3124	3206	3282	3362	3507	3694	3880	4068	4255
25	2863	2943	3024	3106	3186	3268	3351	3431	3573	3758	3945	4131	4322

Możliwość wykonania balkonu o szer 1085-1100 mm w cenie M12

Nr modułu oznacza zakres odpowiadający kolejnemu decymetrowi wymiaru (szerokość, wysokość)

Np.. Moduł 7 oznacza zakres wymiarów 6,01-7,00 dm.



Standardwykonania:

1. Drewno sosnowe klejone warstwowo, próg dębowy
2. Grubość ościeżnicy: 104 mm, skrzydła: 68 mm.
3. Szkło Thermofloat 4mm/10/Float 4/10/ Thermofloat 4 Ar U=0.8 W/m2K
4. Zawiasy ANMARK regulowane

UWAGA: możliwość zastosowania hamulca w klamce (balkon symetryczny)

(tylko przy zasuwicy, brak możliwości przy zamku listwowym)

5. Malowanie: biały (NCS s0500-N); brąz (NCS s8010-Y90R)

Dopłaty:

1. Niski próg aluminiowy	210 zł
2. zasuwica ROTO z rolką antywyważeniową wkładkę poszerzony ramiak do 94mm klamka dwustronna dzielona* wkładka kl.A	273 zł
3. zamek listwowy na wkładkę z zaczepami antywyważeniowymi poszerzony ramiak do 110mm klamka z szyldem podłużnym* wkładka kl.A.	525 zł

*klamka aluminiowa, dostępne kolory: biały R 07.1/2; brąz R 05.5

W modułach M23, M24, M25 (wysokość) w standardzie zasuwica centralna w skrzydle biernym

DOPLATY

Ceny netto PLN (stawka VAT 23%) – ważne od 01.07.2011. r.

WZÓR LICZENIA
cena bazowa okna
 +
dopłata za szpros drewniane i dodatkowe elementy drewniane
 +
dopłata za rodzaj klejunki w danym wybarwieniu
 +
dopłata za okucia dodatkowe

Dopłata:

Termo-panel drewniany w balkonie (tylko klejotka sosnowa, dębowa)	167	PLN/ sztukę do 1m2
	167	PLN/ m2 powyżej 1m2

Okucia dodatkowe

Nafrezowanie pod nietypowy nawiewnik	konsultacja	
Okno stałe w skrzydle (bez okuć)	kalkulacja indywidualna	
Niestandardowe klamki (na specjalne zamówienie)	kalkulacja indywidualna	
Zastosowanie zasuwnicy centralnej w skrzydle biernym (w standardzie w skrzydle o szerokości pow 1040mm)	68	PLN/ szt.
Zastosowanie zasuwnicy z klamką w skrzydle biernym	100	PLN/ szt.
Hamulec sterowany klamką	115	PLN/ szt.
Hamulec cierny (dla okien i okien balkonowych pow. szer. 600mm)	21	PLN/ szt.
Dopłata do okien kształtowych (dla trójkątów) DOTYCZY TYLKO FIXÓW	+ 30 % + 42 PLN za jeden kąt (inny niż 90 stopni)	
Dopłata do okien kształtowych (dla trójkątów rozwartokątnych oraz wielokątów) DOTYCZY TYLKO FIXÓW	+ 50 % + 42 PLN za jeden kąt (inny niż 90 stopni)	
Obustronne nafrezowanie pod klamkę	35	PLN/ szt.
Nafrezowanie pod wentylację (po uzgodnieniu)	35	PLN/ szt.
Nafrezowanie 10x10x10 mm po wewnętrznej ościeżnicy (po uzgodnieniu)	35	PLN/ szt.

RODZAJ DREWNA / WYKOŃCZENIE

	Sosna (mikrowczepy)	Sosna** (lita)	Dąb D1 (kawałki drewna 15-30 cm)	Dąb D2 (kawałki drewna 30-80 cm)	Dąb** (klejotka lita)	
Biały (NCS s0500-N) Brąz (NCS s8010-Y90R)	-	15%	30%	40%	60%	20%
RAL*, NCS do 10 szt.	20%	35%	50%	60%	80%	40%
RAL*, NCS 11 - 20 szt.	15%	30%	45%	55%	75%	35%
RAL*, NCS pow 20 szt.	10%	25%	40%	50%	70%	30%
Lakier transparentny	7%	15%	37%	47%	60%	30%

Okna dwukolorowe - kalkulacja indywidualna.

Okna impregnowane DK-1 - cena okna standardowego

* **prócz kolorów metalicznych**

** **Przy oknach z zewnętrzną warstwą litą, przy boku powyżej 1600 mm może wystąpić pojedyncze łączenie; dwa łączenia przy boku powyżej 2100 mm.**

CENNIK DREWNIANYCH (SOSNA) SZPROSÓW ZEWNĘTRZNYCH

Geny netto PLN (stawka VAT 23%) – ważne od 01.07.2011. r.

1. SZPROSY (24 mm) MOCOWANE NA ZATRZASKACH:

- pola zewnętrzne i wewnętrzne - 28 zł/pole
- szprosy łączone pod kątem prostym

28 zł	28 zł	28 zł
28 zł	28 zł	28 zł
28 zł	28 zł	28 zł

2. SZPROSY (25 mm) MOCOWANE NA ZAWIASACH

- pola zewnętrzne i wewnętrzne - 47 zł/pole
- szprosy łączone pod kątem prostym

47 zł	47 zł	47 zł
47 zł	47 zł	47 zł
47 zł	47 zł	47 zł

3. SZPROSY KONSTRUKCYJNE 58 mm (78 mm):

- pola zewnętrzne i wewnętrzne - 47 zł/pole (58 mm)
- pola zewnętrzne i wewnętrzne - 65 zł/pole (78 mm)
- szprosy łączone pod kątem prostym

47 zł	47 zł	47 zł
65 zł	65 zł	65 zł
47 zł	47 zł	47 zł
65 zł	65 zł	65 zł
47 zł	47 zł	47 zł
65 zł	65 zł	65 zł