

Lublin 27.05.2011.

CENNIK OKIEN POL-SKONE SYSTEM SKANDYNAWSKI



Ceny brutto PLN (stawka VAT 23%) – ważne od 01.07.2011. r.

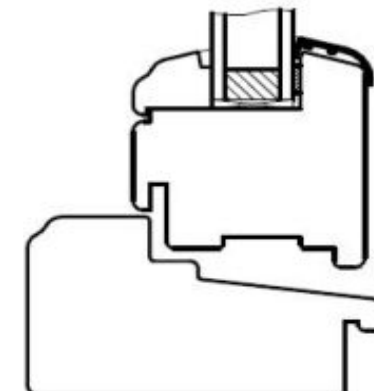
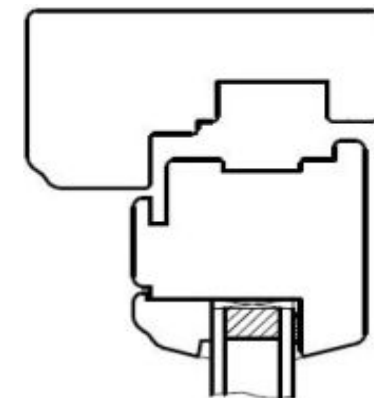
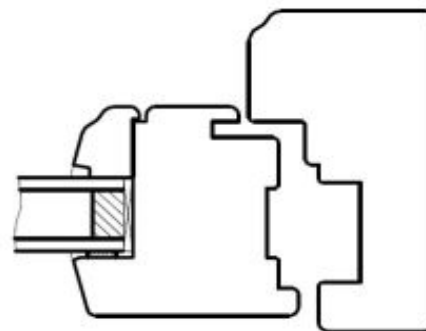
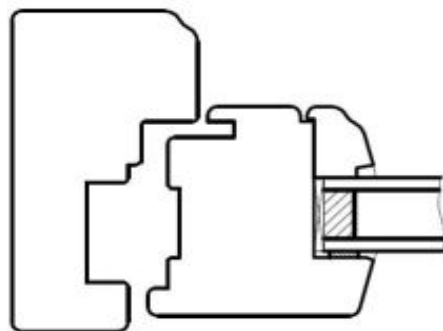
Uw=1,3 W/(m² × K) dla okna TOP-SWING 1230x1480 mm dla pakietu 4/16/4 U=1.0 Ar (wg PN-EN 14351-1+A1)

Uw=1,2 W/(m² × K) dla okna TOP-SWING 1230x1480 mm dla pakietu 4/10/4/10/4 Top Glas Plus U=0.8 Ar glass (wg PN-EN PN-EN 14351-1+A1)

R_w=33 (-2;-5) dB dla okna TOP-SWING 1230x1480 mm dla pakietu 4/16/4 Ar (wg. PN-EN ISO 140-1:1997+A1:2004)

Certyfikaty IFT: IFT 161 33 403/Z03; IFT 161 33 403/Z04; IFT 102 33 403/1; IFT 102 33 403/2

Produkty zgodne z normą PN-EN 14351-1+A1



OKNO STAŁE W RAMIE W STANDARDZIE SKANDYNAWSKIM POL-SKONE S-SYSTEM

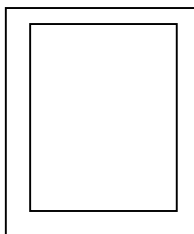
Ceny brutto PLN (stawka VAT 23%) – ważne od 01.07.2011. r.

	4	5	6	7	8	9	10	11	12	13	14	15	16	17	18	19	20	21	22	23	24	25
4	463,71	483,39	496,92	515,37	532,59	547,35	567,03	584,25	601,47	617,46	635,91	651,90	670,35	687,57	703,56	720,78	736,77	755,22	771,21	789,66	806,88	822,87
5	476,01	493,23	514,14	532,59	552,27	570,72	590,40	592,86	610,08	627,30	644,52	660,51	677,73	696,18	714,63	729,39	749,07	763,83	782,28	798,27	814,26	832,71
6	487,08	506,76	530,13	547,35	570,72	575,64	596,55	613,77	633,45	649,44	670,35	688,80	708,48	726,93	746,61	763,83	784,74	801,96	821,64	841,32	862,23	878,22
7	496,92	533,82	543,66	567,03	590,40	594,09	615,00	634,68	655,59	675,27	696,18	717,09	736,77	758,91	781,05	800,73	821,64	842,55	864,69	881,91	904,05	924,96
8	510,45	547,35	560,88	584,25	590,40	613,77	634,68	655,59	676,50	697,41	720,78	745,38	766,29	789,66	811,80	835,17	859,77	879,45	902,82	924,96	948,33	974,16
9	521,52	563,34	560,88	583,02	606,39	630,99	651,90	676,50	698,64	722,01	746,61	767,52	790,89	813,03	838,86	862,23	880,68	904,05	926,19	952,02	975,39	995,07
10	533,82	575,64	571,95	597,78	621,15	645,75	671,58	697,41	722,01	749,07	771,21	795,81	821,64	845,01	870,84	896,67	921,27	945,87	971,70	993,84	1388,67	1440,33
11	544,89	560,88	585,48	613,77	639,60	666,66	691,26	718,32	745,38	769,98	795,81	822,87	848,70	875,76	902,82	928,65	955,71	982,77	1382,52	1434,18	1489,53	1544,88
12	558,42	571,95	599,01	627,30	656,82	683,88	712,17	738,00	766,29	793,35	821,64	847,47	873,30	901,59	926,19	954,48	1360,38	1416,96	1478,46	1536,27	1594,08	1654,35
13	568,26	584,25	615,00	643,29	671,58	699,87	729,39	760,14	789,66	819,18	847,47	878,22	907,74	939,72	971,70	1386,21	1447,71	1509,21	1571,94	1637,13	1698,63	1762,59
14	579,33	596,55	627,30	658,05	688,80	718,32	750,30	782,28	811,80	842,55	872,07	902,82	933,57	1335,78	1403,43	1469,85	1536,27	1600,23	1670,34	1735,53	1803,18	1867,14
15	575,64	607,62	640,83	674,04	707,25	736,77	769,98	801,96	835,17	868,38	900,36	932,34	1341,93	1413,27	1483,38	1554,72	1622,37	1693,71	1765,05	1836,39	1905,27	1976,61
16	585,48	618,69	655,59	688,80	720,78	755,22	789,66	822,87	853,62	890,52	923,73	1340,70	1415,73	1488,30	1563,33	1638,36	1712,16	1787,19	1860,99	1934,79	2008,59	
17	597,78	634,68	669,12	699,87	736,77	772,44	809,34	843,78	878,22	916,35	1333,32	1409,58	1487,07	1565,79	1645,74	1723,23	1801,95	1878,21	1955,70	2033,19		
18	606,39	644,52	680,19	717,09	755,22	790,89	827,79	865,92	901,59	954,48	1396,05	1479,69	1562,10	1643,28	1724,46	1805,64	1890,51	1971,69	2052,87			
19	617,46	656,82	694,95	731,85	769,98	810,57	847,47	886,83	939,72	1376,37	1462,47	1547,34	1634,67	1719,54	1805,64	1891,74	1976,61	2062,71				
20	627,30	669,12	708,48	749,07	788,43	827,79	868,38	921,27	1348,08	1440,33	1528,89	1618,68	1707,24	1797,03	1886,82	1976,61	2065,17					
21	638,37	677,73	720,78	762,60	804,42	843,78	899,13	956,94	1405,89	1501,83	1592,85	1686,33	1781,04	1874,52	1969,23	2061,48						
22	645,75	690,03	733,08	777,36	821,64	869,61	932,34	1366,53	1463,70	1562,10	1660,50	1753,98	1854,84	1950,78	2049,18							
23	656,82	699,87	749,07	792,12	840,09	901,59	965,55	1421,88	1520,28	1622,37	1724,46	1826,55	1924,95	2028,27								
24	666,66	714,63	760,14	809,34	868,38	933,57	1370,22	1477,23	1580,55	1685,10	1790,88	1895,43	1999,98									

Istnieje możliwość wykonania okna M25 (wysokość) - kalkulacja indywidualna.

Nr modułu oznacza zakres odpowiadający kolejnemu decymetrowi wymiaru (szerokość, wysokość)

Np.. Moduł 7 oznacza zakres wymiarów 6,01-7,00 dm.



Standardwykonania:

1. Drewno sosnowe klejone warstwowo
2. Grubość ościeżnicy: 104 mm
3. Szkło 4x16x4 niskoemisyjne, miękkopowłokowe thermofloat Ultra; U=1,0 W/m²K;

poła zaciemnione - z pakietami 6mm/12/6mm U=1,3 (zgodnie z EN 673)

4. Malowanie: biały (NCS s0500-N); brąz (NCS s8010-Y90R)

OKNO TOP-SWING W STANDARDZIE SKANDYNAWSKIM POL-SKONE S-SYSTEM

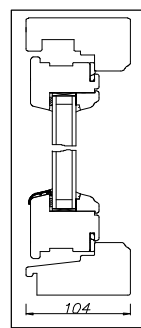
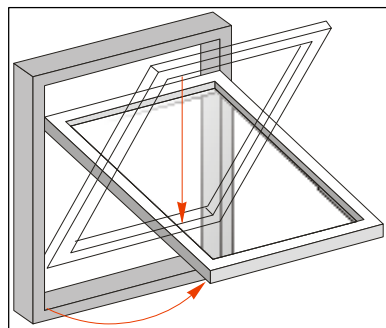
Ceny brutto PLN (stawka VAT 23%) – ważne od 01.07.2011. r.

	6	6,5	7	7,5	8	8,5	9	9,5	10	10,5	11	11,5	12	12,5	13	13,5	14	14,5	15	15,5	16	17	18
4	687,57	701,10	718,32	735,54	752,76	769,98	787,20	801,96	820,41	838,86	851,16	869,61	886,83	901,59	921,27	934,80	953,25	976,62	992,61	1008,60	1036,89	1073,79	1109,46
4,5	707,25	722,01	740,46	757,68	772,44	789,66	806,88	822,87	841,32	859,77	873,30	891,75	905,28	924,96	942,18	959,40	977,85	1003,68	1022,13	1040,58	1070,10	1108,23	1145,13
5	728,16	745,38	762,60	781,05	795,81	813,03	831,48	847,47	864,69	880,68	900,36	917,58	933,57	953,25	974,16	991,38	1009,83	1036,89	1055,34	1075,02	1104,54	1142,67	1180,80
5,5	758,91	777,36	792,12	811,80	827,79	845,01	863,46	879,45	896,67	916,35	932,34	953,25	974,16	992,61	1012,29	1033,20	1052,88	1077,48	1097,16	1119,30	1148,82	1185,72	1225,08
6	777,36	793,35	813,03	829,02	847,47	865,92	880,68	900,36	921,27	939,72	959,40	979,08	998,76	1018,44	1039,35	1057,80	1079,94	1108,23	1127,91	1148,82	1179,57	1220,16	1259,52
6,5	795,81	814,26	832,71	848,70	868,38	886,83	902,82	924,96	945,87	964,32	985,23	1007,37	1027,05	1047,96	1068,87	1089,78	1109,46	1136,52	1158,66	1179,57	1210,32	1252,14	1292,73
7	816,72	835,17	849,93	869,61	888,06	905,28	928,65	948,33	971,70	992,61	1012,29	1034,43	1055,34	1075,02	1097,16	1120,53	1138,98	1168,50	1188,18	1209,09	1241,07	1282,89	1327,17
7,5	841,32	859,77	875,76	895,44	916,35	934,80	956,94	979,08	1002,45	1022,13	1045,50	1067,64	1087,32	1109,46	1130,37	1151,28	1172,19	1201,71	1223,85	1245,99	1279,20	1322,25	1365,30
8	863,46	879,45	899,13	918,81	939,72	963,09	984,00	1007,37	1028,28	1049,19	1071,33	1095,93	1119,30	1138,98	1159,89	1182,03	1202,94	1234,92	1255,83	1279,20	1312,41	1356,69	1398,51
8,5	880,68	900,36	921,27	944,64	964,32	988,92	1009,83	1034,43	1055,34	1076,25	1100,85	1122,99	1147,59	1168,50	1190,64	1211,55	1234,92	1264,44	1285,35	1311,18	1343,16	1391,13	1434,18
9	901,59	922,50	944,64	965,55	991,38	1012,29	1035,66	1057,80	1079,94	1104,54	1127,91	1151,28	1172,19	1198,02	1221,39	1241,07	1264,44	1296,42	1318,56	1340,70	1376,37	1424,34	1468,62
9,5	924,96	947,10	971,70	993,84	1017,21	1040,58	1066,41	1087,32	1110,69	1135,29	1158,66	1182,03	1206,63	1228,77	1253,37	1276,74	1301,34	1332,09	1354,23	1376,37	1413,27	1458,78	1506,75
10	945,87	966,78	993,84	1017,21	1040,58	1066,41	1087,32	1113,15	1136,52	1159,89	1183,26	1209,09	1232,46	1255,83	1280,43	1305,03	1330,86	1360,38	1384,98	1408,35	1445,25	1489,53	1539,96
10,5	971,70	993,84	1018,44	1045,50	1068,87	1094,70	1119,30	1142,67	1166,04	1190,64	1214,01	1239,84	1263,21	1289,04	1312,41	1337,01	1361,61	1393,59	1416,96	1444,02	1479,69	1528,89	
11	995,07	1020,90	1046,73	1070,10	1095,93	1121,76	1147,59	1169,73	1195,56	1221,39	1245,99	1270,59	1293,96	1318,56	1343,16	1370,22	1393,59	1426,80	1452,63	1478,46	1515,36		
11,5	1020,90	1046,73	1071,33	1097,16	1122,99	1148,82	1172,19	1199,25	1223,85	1250,91	1275,51	1301,34	1324,71	1351,77	1375,14	1402,20	1426,80	1458,78	1484,61	1509,21			
12	1045,50	1071,33	1097,16	1122,99	1150,05	1177,11	1200,48	1225,08	1253,37	1279,20	1303,80	1332,09	1356,69	1382,52	1408,35	1432,95	1458,78	1489,53	1517,82				
12,5	1070,10	1097,16	1122,99	1150,05	1177,11	1201,71	1227,54	1254,60	1281,66	1307,49	1334,55	1360,38	1387,44	1413,27	1440,33	1467,39	1489,53	1527,66					
13	1095,93	1121,76	1148,82	1177,11	1201,71	1228,77	1255,83	1281,66	1309,95	1335,78	1364,07	1391,13	1416,96	1444,02	1469,85	1498,14	1525,20						
13,5	1125,45	1151,28	1179,57	1206,63	1234,92	1260,75	1289,04	1314,87	1341,93	1370,22	1396,05	1425,57	1452,63	1479,69	1507,98	1536,27							
14	1150,05	1178,34	1206,63	1232,46	1259,52	1289,04	1314,87	1341,93	1372,68	1398,51	1426,80	1455,09	1483,38	1510,44	1538,73								
14,5	1178,34	1206,63	1234,92	1260,75	1290,27	1316,10	1346,85	1375,14	1403,43	1431,72	1460,01	1487,07	1516,59	1544,88									
15	1186,95	1217,70	1245,99	1274,28	1302,57	1330,86	1361,61	1392,36	1421,88	1451,40	1479,69	1507,98	1538,73										
15,5	1210,32	1242,30	1271,82	1298,88	1329,63	1356,69	1389,90	1420,65	1450,17	1480,92	1509,21	1538,73											
16	1234,92	1266,90	1296,42	1323,48	1355,46	1383,75	1416,96	1447,71	1479,69	1509,21	1539,96												
16,5	1258,29	1292,73	1321,02	1349,31	1382,52	1409,58	1445,25	1474,77	1507,98	1538,73													
17	1281,66	1317,33	1346,85	1373,91	1408,35	1435,41	1472,31	1503,06	1537,50														

Moduły 4,5; 5; 5,5 (szerokość) możliwe do wykonania na zapytanie w cenie modułu szerokości 6

Nr modułu oznacza zakres odpowiadający kolejnemu decymetrowi wymiaru (szerokość, wysokość)

Np.. Moduł 7 oznacza zakres wymiarów 6,01-7,00 dm.



Standardwykonania:

1. Drewno sosnowe klejone warstwowo.
2. Grubość ościeżnicy: 104 mm, skrzydła: 68 mm.
3. Szkło 4x16x4 niskoemisyjne, miękkopowłokowe thermofloat Ultra; U=1,0 W/m²K.
4. Prowadnice PN-BESLAG (lub GRORUD moduły 4 - 5,5; 17-18).
5. Ślisg środkujący skrzydło.
6. Docisk górny- element antywyważeniowy
7. Zasuwnice i klamki FIX.
8. Malowanie: biały (NCS s0500-N); brąz (NCS s8010-Y90R).

Istnieje możliwość wykonania okna TS o wysokości 1800 mm - kalkulacja indywidualna.

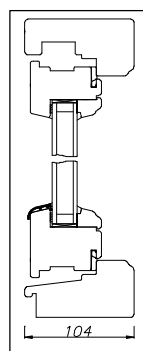
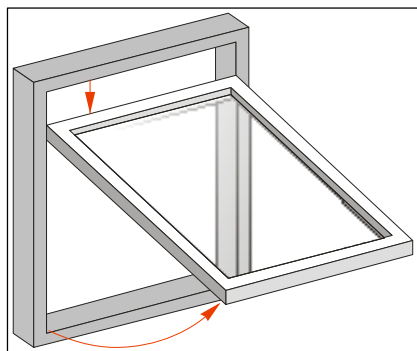
OKNO TOP-HUNG W STANDARDZIE SKANDYNAWSKIM POL-SKONE S-SYSTEM

Ceny brutto PLN (stawka VAT 23%) – ważne od 01.07.2011. r.

	6	6,5	7	7,5	8	8,5	9	9,5	10	10,5	11	11,5	12	12,5	13	13,5	14	14,5	15	15,5	16	17	18
4	707,25	718,32	731,85	745,38	757,68	769,98	782,28	795,81	810,57	821,64	835,17	847,47	862,23	872,07	888,06	900,36	912,66	939,72	953,25	964,32	1003,68	1044,27	1084,86
4,5	738,00	751,53	763,83	777,36	789,66	804,42	816,72	829,02	842,55	852,39	868,38	879,45	895,44	905,28	921,27	932,34	952,02	981,54	997,53	1014,75	1035,66	1076,25	1120,53
5	751,53	763,83	777,36	789,66	801,96	814,26	827,79	842,55	852,39	868,38	879,45	894,21	905,28	924,96	942,18	959,40	976,62	1008,60	1025,82	1040,58	1070,10	1113,15	1154,97
5,5	762,60	776,13	789,66	801,96	814,26	827,79	841,32	851,16	865,92	879,45	896,67	916,35	929,88	948,33	965,55	984,00	1003,68	1034,43	1052,88	1070,10	1109,46	1152,51	1198,02
6	776,13	788,43	800,73	813,03	827,79	841,32	851,16	865,92	880,68	900,36	918,81	937,26	955,71	975,39	992,61	1009,83	1028,28	1060,26	1077,48	1097,16	1125,45	1169,73	1211,55
6,5	788,43	800,73	813,03	824,10	840,09	849,93	868,38	886,83	902,82	923,73	942,18	959,40	979,08	997,53	1015,98	1035,66	1054,11	1087,32	1105,77	1125,45	1157,43	1201,71	1248,45
7	798,27	811,80	824,10	840,09	849,93	868,38	888,06	905,28	924,96	945,87	964,32	982,77	1003,68	1022,13	1040,58	1060,26	1079,94	1113,15	1131,60	1152,51	1188,18	1237,38	1281,66
7,5	811,80	822,87	838,86	848,70	868,38	888,06	905,28	926,19	947,10	965,55	985,23	1007,37	1027,05	1046,73	1067,64	1086,09	1109,46	1140,21	1159,89	1180,80	1225,08	1274,28	1318,56
8	822,87	838,86	848,70	868,38	888,06	905,28	928,65	948,33	966,78	988,92	1009,83	1029,51	1049,19	1071,33	1094,70	1119,30	1140,21	1168,50	1186,95	1210,32	1259,52	1307,49	1354,23
8,5	835,17	847,47	865,92	886,83	905,28	926,19	948,33	971,70	991,38	1012,29	1033,20	1054,11	1075,02	1098,39	1125,45	1148,82	1170,96	1195,56	1221,39	1242,30	1292,73	1339,47	1388,67
9	847,47	863,46	881,91	904,05	926,19	947,10	966,78	991,38	1012,29	1034,43	1055,34	1079,94	1105,77	1129,14	1154,97	1179,57	1202,94	1227,54	1253,37	1276,74	1324,71	1373,91	1424,34
9,5	939,72	959,40	981,54	1004,91	1027,05	1047,96	1070,10	1092,24	1113,15	1136,52	1158,66	1180,80	1201,71	1223,85	1248,45	1270,59	1290,27	1327,17	1348,08	1372,68	1393,59	1436,64	1483,38
10	955,71	977,85	1002,45	1022,13	1045,50	1068,87	1089,78	1113,15	1135,29	1158,66	1180,80	1202,94	1225,08	1250,91	1271,82	1293,96	1314,87	1354,23	1375,14	1398,51	1421,88	1467,39	1510,44
10,5	974,16	995,07	1018,44	1040,58	1066,41	1087,32	1110,69	1135,29	1157,43	1180,80	1202,94	1227,54	1252,14	1274,28	1296,42	1318,56	1341,93	1382,52	1403,43	1426,80	1450,17	1498,14	
11	991,38	1014,75	1036,89	1060,26	1084,86	1108,23	1130,37	1154,97	1179,57	1201,71	1227,54	1252,14	1275,51	1298,88	1322,25	1343,16	1367,76	1405,89	1429,26	1455,09	1479,69		
11,5	1007,37	1029,51	1055,34	1077,48	1104,54	1127,91	1151,28	1178,34	1200,48	1225,08	1250,91	1274,28	1298,88	1322,25	1346,85	1370,22	1394,82	1432,95	1456,32	1483,38			
12	1025,82	1047,96	1073,79	1098,39	1122,99	1148,82	1172,19	1199,25	1222,62	1248,45	1274,28	1296,42	1322,25	1346,85	1370,22	1394,82	1421,88	1460,01	1484,61				
12,5	1040,58	1067,64	1092,24	1119,30	1142,67	1168,50	1193,10	1220,16	1242,30	1270,59	1293,96	1318,56	1343,16	1370,22	1394,82	1421,88	1446,48	1485,84					
13	1057,80	1084,86	1109,46	1136,52	1161,12	1186,95	1214,01	1239,84	1264,44	1290,27	1316,10	1341,93	1367,76	1394,82	1421,88	1446,48	1473,54						
13,5	1075,02	1102,08	1127,91	1154,97	1182,03	1207,86	1234,92	1259,52	1285,35	1313,64	1339,47	1366,53	1393,59	1418,19	1446,48	1473,54							
14	1094,70	1121,76	1147,59	1172,19	1200,48	1227,54	1254,60	1281,66	1309,95	1335,78	1364,07	1391,13	1418,19	1446,48	1477,23								
14,5	1109,46	1136,52	1166,04	1193,10	1221,39	1248,45	1276,74	1305,03	1334,55	1364,07	1392,36	1421,88	1450,17	1479,69									

Nr modułu oznacza zakres odpowiadający kolejnemu decymetrowi wymiaru (szerokość, wysokość)

Np.. Moduł 7 oznacza zakres wymiarów 6,01-7,00 dm.



Standardwykonania:

1. Drewno sosnowe klejone warstwowo
2. Grubość ościeżnicy: 104 mm, skrzydła: 68 mm.
3. Szkło 4x16x4 niskoemisyjne, miękkopowłokowe thermofloat Ultra; U=1,0 W/m²K;
4. Prowadnice PN-BESLAG
5. Zasuwnice i klamki FIX
6. Malowanie: biały (NCS s0500-N); brąz (NCS s8010-Y90R)

OKNO SIDE-SWING W STANDARDZIE SKANDYNAWSKIM POL-SKONE S-SYSTEM

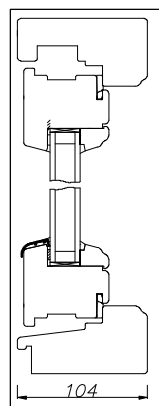
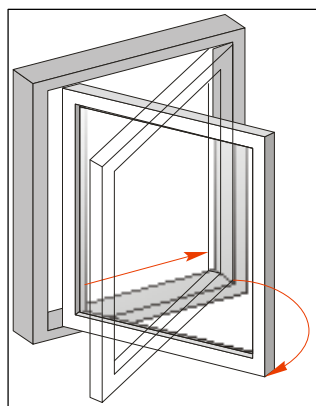
Ceny brutto PLN (stawka VAT 23%) – ważne od 01.07.2011. r.

	7	7,5	8	8,5	9	9,5	10	10,5	11	11,5	12
8	1202,94	1216,47	1280,43	1301,34	1334,55	1354,23	1418,19	1440,33	1471,08	1489,53	1514,13
8,5	1216,47	1234,92	1301,34	1322,25	1354,23	1375,14	1441,56	1460,01	1496,91	1515,36	1537,50
9	1232,46	1254,60	1318,56	1340,70	1375,14	1394,82	1462,47	1484,61	1517,82	1539,96	1560,87
9,5	1253,37	1275,51	1339,47	1361,61	1394,82	1416,96	1484,61	1506,75	1539,96	1563,33	1586,70
10	1271,82	1292,73	1360,38	1382,52	1416,96	1440,33	1506,75	1530,12	1563,33	1587,93	1610,07
10,5	1298,88	1318,56	1387,44	1409,58	1446,48	1468,62	1537,50	1560,87	1594,08	1618,68	1642,05
11	1314,87	1339,47	1405,89	1429,26	1467,39	1488,30	1559,64	1583,01	1618,68	1642,05	1665,42
11,5	1334,55	1360,38	1426,80	1450,17	1487,07	1510,44	1580,55	1606,38	1642,05	1665,42	1691,25
12	1354,23	1376,37	1446,48	1471,08	1507,98	1533,81	1600,23	1627,29	1665,42	1690,02	1713,39
12,5	1372,68	1396,05	1467,39	1489,53	1530,12	1557,18	1622,37	1649,43	1686,33	1712,16	1736,76
13	1391,13	1415,73	1485,84	1510,44	1547,34	1578,09	1648,20	1672,80	1710,93	1735,53	1763,82
13,5	1408,35	1434,18	1506,75	1531,35	1570,71	1596,54	1670,34	1693,71	1734,30	1761,36	
14	1428,03	1455,09	1527,66	1554,72	1591,62	1618,68	1691,25	1717,08	1758,90		
14,5	1446,48	1473,54	1544,88	1571,94	1613,76	1640,82	1712,16	1740,45			
15	1463,70	1491,99	1563,33	1592,85	1633,44	1661,73	1734,30	1763,82			
15,5	1488,30	1517,82	1591,62	1618,68	1660,50	1690,02	1762,59				
16	1504,29	1533,81	1608,84	1635,90	1677,72	1707,24					

Moduły 7; 7,5 (wysokość) możliwe do wykonania na zapytanie w cenie modułu szerokości 8

Nr modułu oznacza zakres odpowiadający kolejnemu decymetrowi wymiaru (szerokość, wysokość)

Np.. Moduł 7 oznacza zakres wymiarów 6,01-7,00 dm.



Standardwykonania:

1. Drewno sosnowe klejone warstwowo
2. Grubość ościeżnicy: 104 mm, skrzydła: 68 mm.
3. Szkło 4x16x4 niskoemisyjne, miękkopowłokowe thermofloat Ultra; U=1,0 W/m²K;
4. Prowadnice PN-BESLAG
5. Zasuwnica ROTO NT, klamka standard.
6. Malowanie: biały (NCS s0500-N); brąz (NCS s8010-Y90R)

Minimalny dopuszczalny rozmiar okna 600x650 mm.

OKNO SIDE-HUNG I W STANDARDZIE SKANDYNAWSKIM POL-SKONE S-SYSTEM

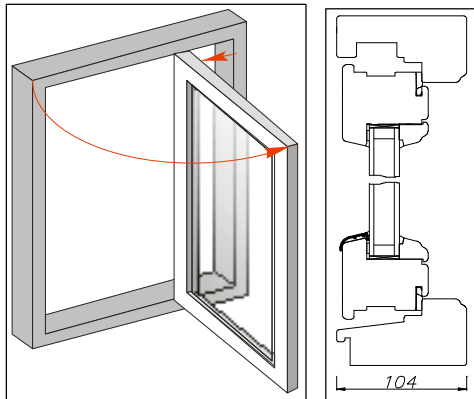
Ceny brutto PLN (stawka VAT 23%) – ważne od 01.07.2011. r.

	5,5	6	6,5	7	7,5	8	8,5	9
6	615,00	639,60	664,20	688,80	714,63	739,23	767,52	790,89
6,5	639,60	665,43	692,49	715,86	744,15	768,75	794,58	821,64
7	665,43	692,49	718,32	745,38	769,98	798,27	824,10	848,70
7,5	694,95	719,55	745,38	772,44	800,73	826,56	853,62	880,68
8	718,32	745,38	772,44	803,19	829,02	857,31	881,91	908,97
8,5	744,15	772,44	800,73	826,56	857,31	881,91	908,97	939,72
9	772,44	800,73	829,02	857,31	885,60	910,20	940,95	969,24
9,5	804,42	833,94	861,00	888,06	918,81	945,87	975,39	1002,45
10	829,02	858,54	886,83	916,35	944,64	975,39	1002,45	1033,20
10,5	857,31	885,60	916,35	944,64	975,39	1002,45	1033,20	1063,95
11	881,91	912,66	942,18	971,70	1002,45	1033,20	1063,95	1093,47
11,5	907,74	939,72	970,47	999,99	1030,74	1061,49	1091,01	1122,99
12	936,03	966,78	998,76	1028,28	1059,03	1089,78	1121,76	1152,51
12,5	960,63	992,61	1025,82	1055,34	1088,55	1120,53	1148,82	1180,80
13	981,54	1019,67	1049,19	1079,94	1111,92	1143,90	1177,11	1210,32
13,5	1019,67	1052,88	1087,32	1116,84	1148,82	1180,80	1214,01	1244,76
14	1045,50	1077,48	1109,46	1142,67	1177,11	1210,32	1242,30	1274,28
14,5	1070,10	1103,31	1136,52	1169,73	1202,94	1237,38	1270,59	1305,03
15	1095,93	1129,14	1163,58	1198,02	1230,00	1263,21	1297,65	1334,55
15,5	1121,76	1153,74	1190,64	1226,31	1259,52	1291,50	1323,48	1366,53
16	1143,90	1179,57	1217,70	1250,91	1286,58	1319,79	1353,00	1398,51

Moduły 4; 4,5; 5 (szerokość) możliwe do wykonania na zapytanie w cenie modułu szerokości 5,5

Nr modułu oznacza zakres odpowiadający kolejnemu decymetrowi wymiaru (szerokość, wysokość)

Np.. Moduł 7 oznacza zakres wymiarów 6,01-7,00 dm.



Standardwykonania:

1. Drewno sosnowe klejone warstwowo
2. Grubość ościeżnicy: 104 mm, skrzydła: 68 mm.
3. Szkło 4x16x4 niskoemisyjne, miękkopowłokowe thermofloat Ultra; U=1,0 W/m²K;
4. Prowadnice PN-BESLAG
5. Zasuwnica ROTO NT, klamka standard.
6. Malowanie: biały (NCS s0500-N); brąz (NCS s8010-Y90R)

**OKNO DWUSKRZYDŁOWE SIDE-HUNG I W STANDARDZIE
SKANDYNAWSKIM POL-SKONE S-SYSTEM**

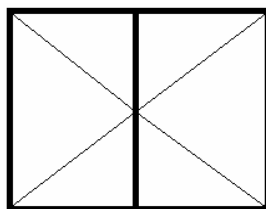
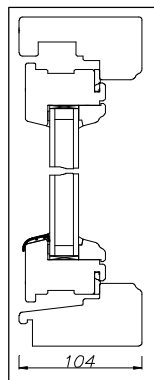
Ceny brutto PLN (stawka VAT 23%) – ważne od 01.07.2011. r.

	11	12	13	14	15	16	17	18
6	1214,01	1264,44	1317,33	1365,30	1415,73	1468,62	1516,59	1570,71
6,5	1264,44	1319,79	1370,22	1420,65	1472,31	1523,97	1575,63	1627,29
7	1319,79	1370,22	1423,11	1473,54	1530,12	1580,55	1632,21	1683,87
7,5	1370,22	1424,34	1474,77	1531,35	1583,01	1637,13	1691,25	1744,14
8	1423,11	1474,77	1531,35	1583,01	1638,36	1692,48	1745,37	1803,18
8,5	1471,08	1525,20	1581,78	1637,13	1692,48	1745,37	1803,18	1859,76
9	1523,97	1580,55	1637,13	1692,48	1746,60	1804,41	1863,45	1920,03
9,5	1585,47	1643,28	1702,32	1760,13	1816,71	1874,52	1929,87	1988,91
10	1638,36	1697,40	1756,44	1815,48	1867,14	1926,18	1985,22	2044,26
10,5	1691,25	1746,60	1806,87	1865,91	1926,18	1985,22	2044,26	2104,53
11	1742,91	1803,18	1863,45	1923,72	1982,76	2044,26	2102,07	2161,11
11,5	1793,34	1856,07	1915,11	1975,38	2038,11	2098,38	2158,65	2220,15
12	1840,08	1904,04	1968,00	2029,50	2091,00	2150,04	2214,00	2276,73
12,5	1895,43	1956,93	2017,20	2081,16	2146,35	2207,85	2271,81	2333,31
13	1944,63	2007,36	2071,32	2136,51	2199,24	2263,20	2328,39	2392,35
13,5	2008,59	2075,01	2140,20	2205,39	2269,35	2333,31	2398,50	2463,69
14	2060,25	2125,44	2191,86	2257,05	2324,70	2391,12	2455,08	2522,73
14,5	2110,68	2178,33	2242,29	2309,94	2377,59	2442,78	2509,20	2579,31
15	2161,11	2231,22	2297,64	2364,06	2430,48	2499,36	2567,01	2635,89
15,5	2214,00	2279,19	2348,07	2419,41	2484,60	2552,25	2623,59	2694,93
16	2268,12	2333,31	2399,73	2473,53	2538,72	2605,14	2680,17	2751,51

Moduły 8; 9; 10 (szerokość) możliwe do wykonania na zapytanie w cenie modułu szerokości 11

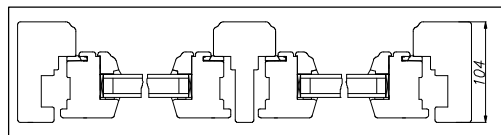
Nr modułu oznacza zakres odpowiadający kolejnemu decymetrowi wymiaru (szerokość, wysokość)

Np.. Moduł 7 oznacza zakres wymiarów 6,01-7,00 dm.



Standardwykonania:

1. Drewno sosnowe klejone warstwowo
2. Grubość ościeżnicy: 104 mm, skrzydła: 68 mm.
3. Szkło 4x16x4 niskoemisyjne, miękkopowłokowe thermofloat Ultra; U=1,0 W/m²K;
4. Prowadnice PN-BESLAG
5. Zasuwnica ROTO NT, klamka standard.
6. Malowanie: biały (NCS s0500-N); brąz (NCS s8010-Y90R)



**OKNO SIDE-HUNG II (z zaszczepkami)
W STANDARDZIE SKANDYNAWSKIM POL-SKONE S-SYSTEM**

Ceny brutto PLN (stawka VAT 23%) – ważne od 01.07.2011. r.

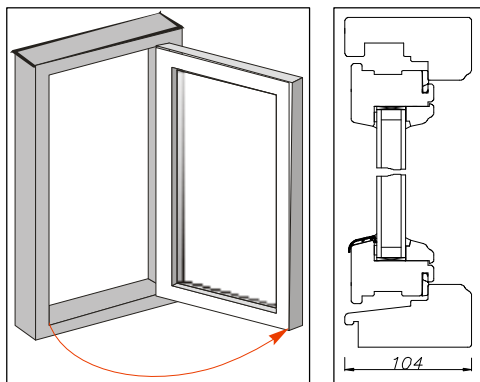
	5,5	6	6,5	7	7,5	8	8,5	9
6	533,82	557,19	578,10	599,01	621,15	643,29	666,66	688,80
6,5	557,19	579,33	601,47	622,38	645,75	669,12	691,26	714,63
7	579,33	601,47	624,84	646,98	670,35	694,95	715,86	738,00
7,5	603,93	626,07	646,98	671,58	696,18	718,32	741,69	766,29
8	624,84	646,98	671,58	697,41	720,78	745,38	767,52	790,89
8,5	645,75	671,58	696,18	718,32	745,38	767,52	790,89	816,72
9	671,58	696,18	720,78	745,38	769,98	792,12	819,18	842,55
9,5	698,64	725,70	749,07	772,44	798,27	822,87	847,47	872,07
10	720,78	746,61	771,21	795,81	821,64	847,47	872,07	899,13
10,5	745,38	769,98	795,81	821,64	847,47	872,07	899,13	924,96
11	767,52	793,35	820,41	845,01	872,07	899,13	924,96	952,02
11,5	789,66	816,72	843,78	869,61	896,67	923,73	948,33	976,62
12	813,03	841,32	868,38	894,21	921,27	947,10	975,39	1002,45
12,5	835,17	863,46	890,52	917,58	945,87	974,16	998,76	1027,05
13	853,62	886,83	912,66	939,72	966,78	995,07	1022,13	1052,88
13,5	886,83	916,35	944,64	971,70	998,76	1027,05	1055,34	1083,63
14	907,74	937,26	964,32	993,84	1022,13	1052,88	1079,94	1108,23
14,5	929,88	959,40	988,92	1017,21	1046,73	1075,02	1104,54	1135,29
15	953,25	981,54	1012,29	1040,58	1070,10	1098,39	1127,91	1161,12
15,5	975,39	1003,68	1035,66	1066,41	1094,70	1122,99	1151,28	1188,18
16	995,07	1025,82	1057,80	1087,32	1119,30	1147,59	1177,11	1216,47

Moduł 5 (szerokość) możliwy do wykonania na zapytanie w cenie modułu szerokości 5,5;

Moduły 5; 5,5 (wysokość) możliwe do wykonania na zapytanie w cenie modułu wysokości 6

Nr modułu oznacza zakres odpowiadający kolejnemu decymetrowi wymiaru (szerokość, wysokość)

Np.. Moduł 7 oznacza zakres wymiarów 6,01-7,00 dm.



Standardwykonania:

1. Drewno sosnowe klejone warstwowo
2. Grubość ościeżnicy: 104 mm, skrzydła: 68 mm.
3. Szkło 4x16x4 niskoemisyjne, miękkopowłokowe thermofloat Ultra; U=1,0 W/m2K;
4. Zawiasy ANMARK
5. Zaszczepki PN-BESLAG kolorze srebrnym
6. Malowanie: biały (NCS s0500-N); brąz (NCS s8010-Y90R)

**OKNO DWUSKRZYDŁOWE SIDE-HUNG II (z zaszczepkami)
W STANDARDZIE SKANDYNAWSKIM POL-SKONE S-SYSTEM**

Ceny brutto PLN (stawka VAT 23%) – ważne od 01.07.2011. r.

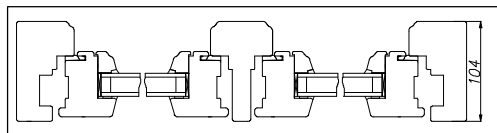
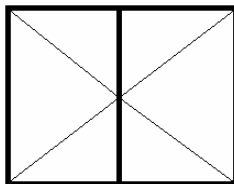
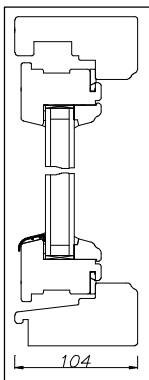
	11	12	13	14	15	16	17	18
6	1055,34	1100,85	1145,13	1186,95	1232,46	1276,74	1318,56	1365,30
6,5	1100,85	1147,59	1190,64	1234,92	1280,43	1324,71	1370,22	1414,50
7	1147,59	1190,64	1237,38	1281,66	1330,86	1373,91	1418,19	1463,70
7,5	1190,64	1238,61	1282,89	1332,09	1376,37	1424,34	1469,85	1516,59
8	1237,38	1282,89	1332,09	1376,37	1425,57	1471,08	1517,82	1567,02
8,5	1279,20	1327,17	1375,14	1424,34	1471,08	1517,82	1567,02	1617,45
9	1324,71	1373,91	1424,34	1471,08	1519,05	1568,25	1619,91	1670,34
9,5	1378,83	1429,26	1479,69	1530,12	1579,32	1629,75	1677,72	1729,38
10	1425,57	1477,23	1527,66	1578,09	1623,60	1675,26	1725,69	1777,35
10,5	1469,85	1519,05	1571,94	1622,37	1675,26	1725,69	1777,35	1829,01
11	1515,36	1567,02	1619,91	1672,80	1724,46	1777,35	1827,78	1879,44
11,5	1559,64	1613,76	1665,42	1717,08	1772,43	1824,09	1876,98	1931,10
12	1600,23	1655,58	1710,93	1765,05	1819,17	1869,60	1924,95	1979,07
12,5	1648,20	1702,32	1753,98	1809,33	1865,91	1920,03	1975,38	2029,50
13	1691,25	1745,37	1801,95	1857,30	1912,65	1969,23	2024,58	2081,16
13,5	1746,60	1804,41	1860,99	1917,57	1972,92	2029,50	2084,85	2142,66
14	1790,88	1847,46	1905,27	1961,85	2022,12	2079,93	2135,28	2194,32
14,5	1836,39	1894,20	1950,78	2008,59	2067,63	2124,21	2182,02	2242,29
15	1879,44	1939,71	1997,52	2055,33	2113,14	2173,41	2232,45	2292,72
15,5	1924,95	1981,53	2041,80	2103,30	2161,11	2218,92	2280,42	2344,38
16	1971,69	2029,50	2086,08	2150,04	2206,62	2264,43	2329,62	2392,35

Moduły 9,10 (szerokość) możliwe do wykonania na zapytanie w cenie modułu szerokości 11

Moduły 5; 5,5 (wysokość) możliwe do wykonania na zapytanie w cenie modułu wysokości 6

Nr modułu oznacza zakres odpowiadający kolejnemu decymetrowi wymiaru (szerokość, wysokość)

Np.. Moduł 7 oznacza zakres wymiarów 6,01-7,00 dm.



Standardwykonania:

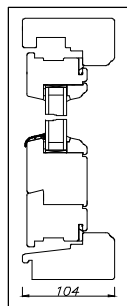
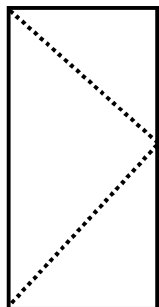
1. Drewno sosnowe klejone warstwowo
2. Grubość ościeznicy: 104 mm, skrzydła: 68 mm.
3. Szkło 4x16x4 niskoemisyjne, miękkopowłokowe thermofloat Ultra; U=1,0 W/m²K;
4. Zawiasy ANMARK
5. Zaszczepki PN-BESLAG kolorze srebrnym
6. Malowanie: biały (NCS s0500-N); brąz (NCS s8010-Y90R)

BALKON JEDNOSKRZYDŁOWY W STANDARDZIE SKANDYNAWSKIM POL-SKONE S-SYSTEM

Ceny brutto PLN (stawka VAT 23%) – ważne od 01.07.2011. r.

	7	8	9	10	11	12
20	1594,08	1672,80	1752,75	1831,47	1923,72	2065,17
21	1638,36	1719,54	1803,18	1884,36	1965,54	2065,17
22	1676,49	1760,13	1843,77	1928,64	2011,05	2164,80
23	1712,16	1801,95	1885,59	1972,92	2091,00	2261,97
24	1811,79	1883,13	1971,69	2076,24	2216,46	2405,88
25	1883,13	1922,49	2022,12	2158,65	2300,10	2500,59

Nr modułu oznacza zakres odpowiadający kolejnemu decymetrowi wymiaru (szerokość, wysokość)
Np.. Moduł 7 oznacza zakres wymiarów 6,01-7,00 dm.



Standardwykonania:

1. Drewno sosnowe klejone warstwowo, próg dębowy
2. Grubość ościeżnicy: 104 mm, skrzydła: 68 mm.
3. Szkło 4x16x4 niskoemisyjne, miękkopowłokowe thermofloat Ultra; U=1,0 W/m²K;
4. Zawiasy ANMARK

UWAGA: możliwość zastosowania hamulca w klamce

- (tylko przy zasuwnicy, brak możliwości przy zamku listwowym)
5. Malowanie: biały (NCS s0500-N); brąz (NCS s8010-Y90R)

Dopłaty:

1. Niski próg aluminiowy ATD76	129,15 zł
2. zasuwnica ROTO z rolką antywyważeniową nawkładkę poszerzony ramiak do 94mm klamka dwustronna dzielona* wkładka kl.A	335,79 zł
3. zamek listwowy na wkładkę z zaczepami antywyważeniowymi poszerzony ramiak do 110mm klamka z szyldem podłużnym* wkładka kl.A.	645,75 zł
*klamka aluminiowa, dostępne kolory: biały R 07.1/2; brąz R 05.5	

BALKON DWUSKRZYDŁOWY W STANDARDZIE SKANDYNAWSKIM POL-SKONE S-SYSTEM

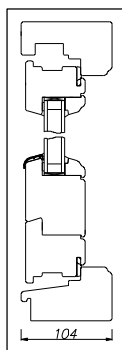
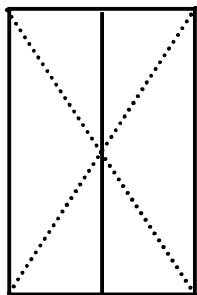
Ceny brutto PLN (stawka VAT 23%) – ważne od 01.07.2011. r.

	12	13	14	15	16	17	18	19	20	21	22	23	24
20	2643,27	2721,99	2800,71	2880,66	2961,84	3040,56	3119,28	3222,60	3435,39	3643,26	3849,90	4061,46	4269,33
21	2710,92	2797,02	2876,97	2958,15	3043,02	3121,74	3204,15	3286,56	3484,59	3693,69	3900,33	4111,89	4320,99
22	2772,42	2858,52	2940,93	3027,03	3109,44	3195,54	3277,95	3365,28	3535,02	3744,12	3951,99	4161,09	4370,19
23	2991,36	3082,38	3164,79	3252,12	3339,45	3425,55	3510,42	3596,52	3763,80	3972,90	4180,77	4392,33	4602,66
24	3140,19	3228,75	3317,31	3404,64	3493,20	3584,22	3669,09	3758,88	3922,47	4130,34	4338,21	4548,54	4757,64
25	3200,46	3290,25	3381,27	3473,52	3562,08	3653,10	3746,58	3836,37	3993,81	4200,45	4410,78	4619,88	4831,44

Możliwość wykonania balkonu o szer 1085-1100 mm w cenie M12

Nr modułu oznacza zakres odpowiadający kolejnemu decymetrowi wymiaru (szerokość, wysokość)

Np.. Moduł 7 oznacza zakres wymiarów 6,01-7,00 dm.



Standardwykonania:

1. Drewno sosnowe klejone warstwowo, próg dębowy
2. Grubość ościeżnicy: 104 mm, skrzydła: 68 mm.
3. Szkło 4x16x4 niskoemisyjne, miękkopowłokowe thermofloat Ultra; U=1,0 W/m²K;
4. Zawiasy ANMARK

UWAGA: możliwość zastosowania hamulca w klamce (balkon symetryczny)

(tylko przy zasuwnicy, brak możliwości przy zamku listwowym)

5. Malowanie: biały (NCS s0500-N); brąz (NCS s8010-Y90R)

W modułach M23, M24, M25 (wysokość) w standardzie zasuwnica centralna w skrzydle biernym

Dopłaty:

1. Niski próg aluminiowy	258,30 zł
2. zasuwnica ROTO z rolką antywyważeniową wkładkę poszerzony ramiak do 94mm klamka dwustronna dzielona* wkładka kl.A	335,79 zł
3. zamek listwowy na wkładkę z zaczepami antywyważeniowymi poszerzony ramiak do 110mm klamka z szyldem podłużnym* wkładka kl.A.	645,75 zł

*klamka aluminiowa, dostępne kolory: biały R 07.1/2; brąz R 05.5

DOPLATY

Ceny brutto PLN (stawka VAT 23%) – ważne od 01.07.2011. r.

WZÓR LICZENIA
cena bazowa okna
 +
dopłata za szpros drewniane i dodatkowe elementy drewniane
 +
dopłata za rodzaj klejunki w danym wybarwieniu
 +
dopłata za okucia dodatkowe
 +
cena opcjonalnego pakietu szybowego
 +
dopłata za szpros międzyszybowe

Dopłata:

Termo-panel drewniany w balkonie (tylko klejotka sosnowa, dębowa)	205,41	PLN/ sztukę do 1m2
	205,41	PLN/ m2 powyżej 1m2

OKUCIADODATKOWE

Nawietrzak RENSON biały (montowany w szybie)	400,98	PLN/ mb
Nafrezowanie pod nietypowy nawiewnik	konsultacja	
Okno stałe w skrzydle (bez okuć)	kalkulacja indywidualna	
Niestandardowe klamki (na specjalne zamówienie)	kalkulacja indywidualna	
Zastosowanie zasuwicy centralnej w skrzydle biernym (w standardzie w skrzydle o szerokości pow 1040mm)	83,64	PLN/ szt.
Zastosowanie zasuwicy z klamką w skrzydle biernym	123,00	PLN/ szt.
Hamulec sterowany klamką (dla okien i okien balkonowych pow. szer. 802mm)	141,45	PLN/ szt.
Hamulec cierny (dla okien i okien balkonowych pow. szer. 600mm)	25,83	PLN/ szt.
Ciepła ramka (Termo) międzyszybowa (kolory: RAL 7035 jasny szary, 7040 szary, 8016 brąz, 8003 średni brąz, 9005 czarny)	18,45	PLN/ 1 m2
Dopłata do okien kształtowych (dla trójkątów) DOTYCZY TYLKO FIXÓW	+ 30 % + 51.66 PLN za jeden kąt (inny niż 90 stopni)	
Dopłata do okien kształtowych (dla trójkątów rozwartokątnych oraz wielokątów) DOTYCZY TYLKO FIXÓW	"+ 50 % + 51.66 PLN za jeden kąt (inny niż 90 stopni)	
Obustronne nafrezowanie pod klamkę	43,05	PLN/ szt.
Nafrezowanie pod wentylację (po uzgodnieniu)	43,05	PLN/ szt.
Nafrezowanie 10x10x10 mm po wewnętrznej ościeżnicy (po uzgodnieniu)	43,05	PLN/ szt.

RODZAJ DREWNA / WYKOŃCZENIE

	Sosna (mikrowczepty)	Sosna** (lita)	Dąb D1 (kawałki drewna 15-30 cm)	Dąb D2 (kawałki drewna 30-80 cm)	Dąb** (klejotka lita)	Meranti
Biały (NCS s0500-N) Brąz (NCS s8010-Y90R)	-	15%	30%	40%	60%	20%
RAL*, NCS do 10 szt.	20%	35%	50%	60%	80%	40%
RAL*, NCS 11 - 20 szt.	15%	30%	45%	55%	75%	35%
RAL*, NCS pow 20 szt.	10%	25%	40%	50%	70%	30%
Lakier transparentny	7%	15%	37%	47%	60%	30%

Okna dwukolorowe - kalkulacja indywidualna.

Okna impregnowane DK-1 - cena okna standardowego

* **prócz kolorów metalicznych**

** **Przy oknach z zewnątrzna warstwą litą, przy boku powyżej 1600 mm**

może wystąpić pojedyncze łączenie; dwa łączenia przy boku powyżej 2100 mm.

OPCJONALNE PAKIETY SZYBOWE	Dopłata PLN/m²	Dopłata PLN/szt (do 0,2 m²)*
zespolenia niskoemisyjne		
planilux6/16mmAlu+Ar/Plth.Ultra 4	103,32 zł	31,98 zł
zespolenia ze szkłem laminowanym **		
VSG 33.1/16mmAlu+Ar/Plth.Ultra 4	131,61 zł	40,59 zł
VSG 33.2/16mmAlu+Ar/Plth. Ultra 4	194,34 zł	59,04 zł
VSG 44.1/16mmAlu+Ar/Plth. Ultra 4	194,34 zł	59,04 zł
VSG 44.2/16mmAlu+Ar/Plth. Ultra 4	190,65 zł	57,81 zł
VSG44.4/16mmAlu+Ar/Plth. Ultra 4	249,69 zł	75,03 zł
VSG 44.2/16mmAlu+Ar/Plth. Ultra 6	218,94 zł	66,42 zł
VSG 44.4/16mmAlu+Ar/Plth.Ultra 6	291,51 zł	88,56 zł
VSG 33.1/16mmAlu+Ar/VSG 33.1 PLTH. Ultra	241,08 zł	72,57 zł
VSG 44.2/16mmAlu+Ar/VSG 44.2 Plth. Ultra	359,16 zł	108,24 zł
zespolenia ze szkłem hartowanym **		
ESG planilux 4/16mmAlu+Ar/Plth. Ultra 4	88,56 zł	27,06 zł
ESG planilux 4/16mmAlu+Ar/ESG Plth. Ultra II 4	182,04 zł	55,35 zł
ESG planilux 6/16mmAlu+Ar/ESG Plth. Ultra II 6	265,68 zł	79,95 zł
ESG planilux6/16mmAlu+Ar/Plth. Ultra II 4	146,37 zł	44,28 zł
zespolenia dźwiękochłonne **		
planilux 6/16Alu+Ar/Plth. Ultra 4 Rw=35 dB	82,41 zł	25,83 zł
planilux 8/16Alu+Ar/Plth. Ultra 4 Rw=36 dB	141,45 zł	43,05 zł
VSG SI 44.1/16mmAlu+Ar/Plth. Ultra 6 Rw=40dB	324,72 zł	98,40 zł
zespolenia ze szkłem ornamentowym **		
orn. Biały chinchila, kura, silvit 4/16mmAlu+Ar/Plth. Ultra 4	95,94 zł	29,52 zł
orn. brąz chinchila, kura, silvit 4/16mmAlu+Ar/Plth. Ultra 4	116,85 zł	35,67 zł
orn. Masterglas 4/16mmAlu+Ar/Plth. Ultra 4	199,26 zł	60,27 zł
orn. Satinovo 4/16mmAlu+Ar/Plth. Ultra 4	214,02 zł	65,19 zł
planilux 4 mm piaskowany/16mmAlu+ar/plth. Ultra	129,15 zł	39,36 zł
or. Delta 4/16mmAlu+Ar/Plth. Ultra 4	126,69 zł	38,13 zł
zespolenia przeciwsłoneczne **		
parsol szary, brąz, zielony 4/16mmAlu+ar/Plth. Ultra 4	125,46 zł	38,13 zł
parsol szary, brąz, zielony 6/16mmAlu+ar/Plth. Ultra 6	110,70 zł	33,21 zł
antelio bezbarwne i brązowe 5/16mmAlu+Ar/plth. Ultra 4	215,25 zł	65,19 zł
antelio bezbarwne, srebrne, brązowe, zielone 6/16mmAlu+Ar/plth. Ultra 4	253,38 zł	76,26 zł
Bioclean 4/16Alu+Ar/plth. Ultra 4	151,29 zł	45,51 zł
4/10mmAlu+Ar/4/10mmAlu+Ar/4 U=0,8	110,70 zł	33,21 zł
4/10mmAlu+Kr/4/10mmAlu+Kr/4 U=0,6	400,98 zł	120,54 zł

Ceny brutto PLN (stawka VAT 23%) – ważne od 01.07.2011. r.

W przypadku okien o innych kształtach należy odpowiednio zastosować dopłaty:

łuki +70%

trójkąty +30%

trójkąty rozwartokątne i wielokąty +30 %

koła +100%

*UWAGA: dopłatę stosuje się gdy powierzchnia szyby jest mniejsza niż 0,2 m²

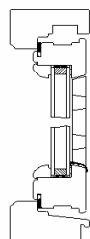
Standardowo powyższe pakiety montowane są zawsze od **zewnątrz. (Na życzenie klienta istnieje możliwość zainstalowania od wewnątrz)

CENNIK DREWNIANYCH (SOSNA) SZPROSÓW ZEWNĘTRZNYCH

Ceny brutto PLN (stawka VAT 23%) – ważne od 01.07.2011. r.

1. SZPROSY (24 mm) MOCOWANE NA ZATRZASKACH:

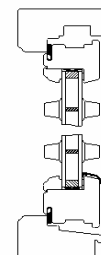
- pola zewnętrzne i wewnętrzne - 34,44 zł/pole
- szprosy łączone pod kątem prostym



34,44	34,44	34,44	
34,44	34,44	34,44	
34,44	34,44	34,44	

3. SZPROSY WIEDEŃSKIE (24 mm):

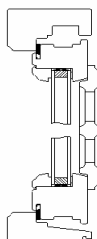
- pola zewnętrzne i wewnętrzne - 57,81 zł/pole
- szprosy łączone pod kątem prostym



57,81	57,81	57,81	
57,81	57,81	57,81	
57,81	57,81	57,81	

2. SZPROSY (25 mm) MOCOWANE NA ZAWIASACH

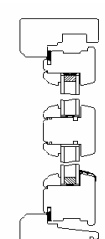
- pola zewnętrzne i wewnętrzne - 57,81 zł/pole
- szprosy łączone pod kątem prostym



57,81	57,81	57,81	
57,81	57,81	57,81	
57,81	57,81	57,81	

4. SZPROSY KONSTRUKCYJNE 58 mm (78 mm)*:

- pola zewnętrzne i wewnętrzne - 57,81 zł/pole (58 mm)
- pola zewnętrzne i wewnętrzne - 79,95 zł/pole (78 mm)
- szprosy łączone pod kątem prostym



57,81 79,95	57,81 79,95	57,81 79,95	
57,81 79,95	57,81 79,95	57,81 79,95	
57,81 79,95	57,81 79,95	57,81 79,95	

*W przypadku zastosowania opcjonalnego pakietu szybowego podzielonego szprosem konstrukcyjnym 58 mm (78 mm) gdy powierzchnia szyby jest mniejsza niż 0,2 m² należy dodać stałą dopłatę za każdą sztukę pakietu szybowego. (patrz : Opcjonalne pakiety szybowe)

CENNIK SZPROSÓW MIĘDZYSZYBOWYCH

Ceny brutto PLN (stawka VAT 23%) – ważne od 01.07.2011. r.

Ceny za prostokątne pole podziału szprosem.

RODZAJ SZPROSA	SZEROKOŚĆ SZPROSA			
	8 mm	18 mm	26 mm	45 mm
RAL 9010 biały	33,21	23,37	23,37	38,13
RAL 8014 brąz	-	51,66	51,66	-
RAL 8017 brąz	-	51,66	51,66	-
RAL 8022 ciemny brąz	-	51,66	51,66	-
Złoty	33,21	51,66	51,66	-
RAL 9010 biały / 8014 brąz	-	51,66	51,66	-
RAL 9010 biały / 8017 brąz	-	51,66	51,66	-
RAL 9010 biały / 8022 ciemny brąz	-	51,66	51,66	-
Mahoń	-	51,66	51,66	-
Jasny dąb	-	51,66	51,66	-
Ciemny dąb	-	51,66	51,66	-
Dąb bagienny	-	51,66	51,66	-
Orzech	-	51,66	51,66	-
Douglasie	-	51,66	51,66	-
Biały antyk	-	51,66	51,66	-
RAL 9010 biały / mahoń	-	51,66	51,66	-
RAL 9010 biały / jasny dąb	-	51,66	51,66	-
RAL 9010 biały / ciemny dąb	-	51,66	51,66	-
RAL 9010 biały / dąb bagienny	-	51,66	51,66	-
RAL 9010 biały / orzech	-	51,66	51,66	-
RAL 9010 biały / douglasie	-	51,66	51,66	-
RAL 9010 biały / złoty dąb	-	51,66	51,66	-

Maksymalny wymiar pola dla szprosów międzyszybowych	dla szprosów o szerokości			
	8 mm	18 mm	26 mm	45 mm
	700x700	1200x700	1200x700	1200x1200