

Lublin 27.05.2011.

CENNIK OKIEN POL-SKONE SYSTEM SKANDYNAWSKI



Ceny netto PLN (stawka VAT 23%) – ważne od 01.07.2011. r.

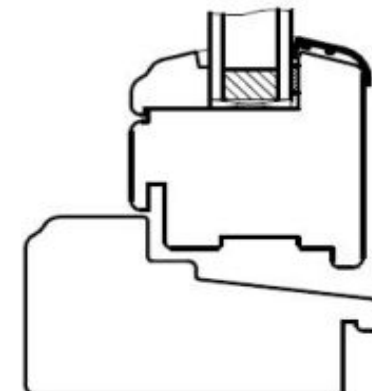
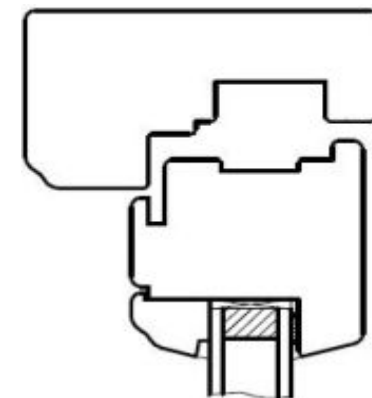
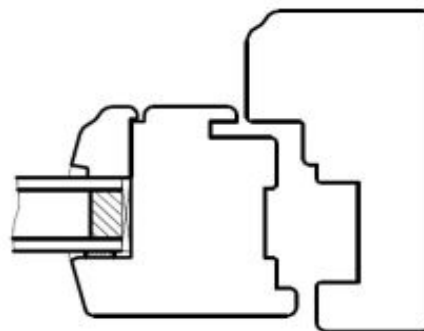
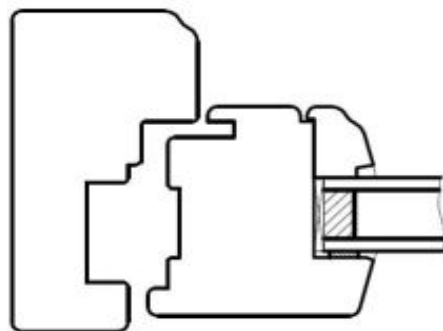
U_w=1,3 W/(m² × K) dla okna TOP-SWING 1230x1480 mm dla pakietu 4/16/4 U=1.0 Ar (wg PN-EN 14351-1+A1)

U_w=1,2 W/(m² × K) dla okna TOP-SWING 1230x1480 mm dla pakietu 4/10/4/10/4 Top Glas Plus U=0.8 Ar glass (wg PN-EN PN-EN 14351-1+A1)

R_w=33 (-2;-5) dB dla okna TOP-SWING 1230x1480 mm dla pakietu 4/16/4 Ar (wg. PN-EN ISO 140-1:1997+A1:2004)

Certyfikaty IFT: IFT 161 33 403/Z03; IFT 161 33 403/Z04; IFT 102 33 403/1; IFT 102 33 403/2

Produkty zgodne z normą PN-EN 14351-1+A1



OKNO STAŁE W RAMIE W STANDARDZIE SKANDYNAWSKIM POL-SKONE S-SYSTEM

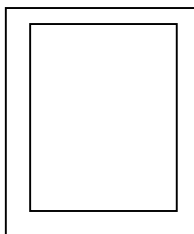
Ceny netto PLN (stawka VAT 23%) – ważne od 01.07.2011. r.

	4	5	6	7	8	9	10	11	12	13	14	15	16	17	18	19	20	21	22	23	24	25
4	377	393	404	419	433	445	461	475	489	502	517	530	545	559	572	586	599	614	627	642	656	669
5	387	401	418	433	449	464	480	482	496	510	524	537	551	566	581	593	609	621	636	649	662	677
6	396	412	431	445	464	468	485	499	515	528	545	560	576	591	607	621	638	652	668	684	701	714
7	404	434	442	461	480	483	500	516	533	549	566	583	599	617	635	651	668	685	703	717	735	752
8	415	445	456	475	480	499	516	533	550	567	586	606	623	642	660	679	699	715	734	752	771	792
9	424	458	456	474	493	513	530	550	568	587	607	624	643	661	682	701	716	735	753	774	793	809
10	434	468	465	486	505	525	546	567	587	609	627	647	668	687	708	729	749	769	790	808	1129	1171
11	443	456	476	499	520	542	562	584	606	626	647	669	690	712	734	755	777	799	1124	1166	1211	1256
12	454	465	487	510	534	556	579	600	623	645	668	689	710	733	753	776	1106	1152	1202	1249	1296	1345
13	462	475	500	523	546	569	593	618	642	666	689	714	738	764	790	1127	1177	1227	1278	1331	1381	1433
14	471	485	510	535	560	584	610	636	660	685	709	734	759	1086	1141	1195	1249	1301	1358	1411	1466	1518
15	468	494	521	548	575	599	626	652	679	706	732	758	1091	1149	1206	1264	1319	1377	1435	1493	1549	1607
16	476	503	533	560	586	614	642	669	694	724	751	1090	1151	1210	1271	1332	1392	1453	1513	1573	1633	
17	486	516	544	569	599	628	658	686	714	745	1084	1146	1209	1273	1338	1401	1465	1527	1590	1653		
18	493	524	553	583	614	643	673	704	733	776	1135	1203	1270	1336	1402	1468	1537	1603	1669			
19	502	534	565	595	626	659	689	721	764	1119	1189	1258	1329	1398	1468	1538	1607	1677				
20	510	544	576	609	641	673	706	749	1096	1171	1243	1316	1388	1461	1534	1607	1679					
21	519	551	586	620	654	686	731	778	1143	1221	1295	1371	1448	1524	1601	1676						
22	525	561	596	632	668	707	758	1111	1190	1270	1350	1426	1508	1586	1666							
23	534	569	609	644	683	733	785	1156	1236	1319	1402	1485	1565	1649								
24	542	581	618	658	706	759	1114	1201	1285	1370	1456	1541	1626									

Istnieje możliwość wykonania okna M25 (wysokość) - kalkulacja indywidualna.

Nr modułu oznacza zakres odpowiadający kolejnemu decymetrowi wymiaru (szerokość, wysokość)

Np.. Moduł 7 oznacza zakres wymiarów 6,01-7,00 dm.



Standardwykonania:

1. Drewno sosnowe klejone warstwowo
2. Grubość ościeżnicy: 104 mm
3. Szkło 4x16x4 niskoemisyjne, miękopowłokowe thermofloat Ultra; U=1,0 W/m²K;

poła zaciemnione - z pakietami 6mm/12/6mm U=1,3 (zgodnie z EN 673)

4. Malowanie: biały (NCS s0500-N); brąz (NCS s8010-Y90R)

OKNO TOP-SWING W STANDARDZIE SKANDYNAWSKIM POL-SKONE S-SYSTEM

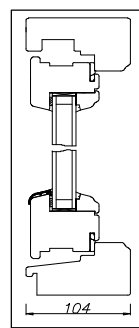
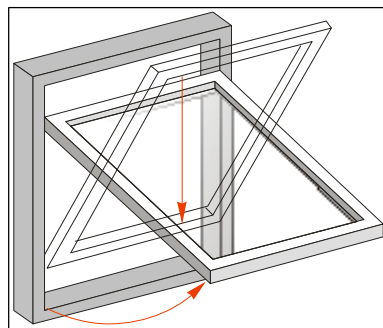
Ceny netto PLN (stawka VAT 23%) – ważne od 01.07.2011. r.

	6	6,5	7	7,5	8	8,5	9	9,5	10	10,5	11	11,5	12	12,5	13	13,5	14	14,5	15	15,5	16	17	18
4	559	570	584	598	612	626	640	652	667	682	692	707	721	733	749	760	775	794	807	820	843	873	902
4,5	575	587	602	616	628	642	656	669	684	699	710	725	736	752	766	780	795	816	831	846	870	901	931
5	592	606	620	635	647	661	676	689	703	716	732	746	759	775	792	806	821	843	858	874	898	929	960
5,5	617	632	644	660	673	687	702	715	729	745	758	775	792	807	823	840	856	876	892	910	934	964	996
6	632	645	661	674	689	704	716	732	749	764	780	796	812	828	845	860	878	901	917	934	959	992	1024
6,5	647	662	677	690	706	721	734	752	769	784	801	819	835	852	869	886	902	924	942	959	984	1018	1051
7	664	679	691	707	722	736	755	771	790	807	823	841	858	874	892	911	926	950	966	983	1009	1043	1079
7,5	684	699	712	728	745	760	778	796	815	831	850	868	884	902	919	936	953	977	995	1013	1040	1075	1110
8	702	715	731	747	764	783	800	819	836	853	871	891	910	926	943	961	978	1004	1021	1040	1067	1103	1137
8,5	716	732	749	768	784	804	821	841	858	875	895	913	933	950	968	985	1004	1028	1045	1066	1092	1131	1166
9	733	750	768	785	806	823	842	860	878	898	917	936	953	974	993	1009	1028	1054	1072	1090	1119	1158	1194
9,5	752	770	790	808	827	846	867	884	903	923	942	961	981	999	1019	1038	1058	1083	1101	1119	1149	1186	1225
10	769	786	808	827	846	867	884	905	924	943	962	983	1002	1021	1041	1061	1082	1106	1126	1145	1175	1211	1252
10,5	790	808	828	850	869	890	910	929	948	968	987	1008	1027	1048	1067	1087	1107	1133	1152	1174	1203	1243	
11	809	830	851	870	891	912	933	951	972	993	1013	1033	1052	1072	1092	1114	1133	1160	1181	1202	1232		
11,5	830	851	871	892	913	934	953	975	995	1017	1037	1058	1077	1099	1118	1140	1160	1186	1207	1227			
12	850	871	892	913	935	957	976	996	1019	1040	1060	1083	1103	1124	1145	1165	1186	1211	1234				
12,5	870	892	913	935	957	977	998	1020	1042	1063	1085	1106	1128	1149	1171	1193	1211	1242					
13	891	912	934	957	977	999	1021	1042	1065	1086	1109	1131	1152	1174	1195	1218	1240						
13,5	915	936	959	981	1004	1025	1048	1069	1091	1114	1135	1159	1181	1203	1226	1249							
14	935	958	981	1002	1024	1048	1069	1091	1116	1137	1160	1183	1206	1228	1251								
14,5	958	981	1004	1025	1049	1070	1095	1118	1141	1164	1187	1209	1233	1256									
15	965	990	1013	1036	1059	1082	1107	1132	1156	1180	1203	1226	1251										
15,5	984	1010	1034	1056	1081	1103	1130	1155	1179	1204	1227	1251											
16	1004	1030	1054	1076	1102	1125	1152	1177	1203	1227	1252												
16,5	1023	1051	1074	1097	1124	1146	1175	1199	1226	1251													
17	1042	1071	1095	1117	1145	1167	1197	1222	1250														

Moduły 4,5; 5; 5,5 (szerokość) możliwe do wykonania na zapytanie w cenie modułu szerokości 6

Nr modułu oznacza zakres odpowiadający kolejnemu decymetrowi wymiaru (szerokość, wysokość)

Np.. Moduł 7 oznacza zakres wymiarów 6,01-7,00 dm.



Standardwykonania:

1. Drewno sosnowe klejone warstwowo.
2. Grubość ościeżnicy: 104 mm, skrzydła: 68 mm.
3. Szkło 4x16x4 niskoemisyjne, miękkopowłokowe thermofloat Ultra; U=1,0 W/m²K.
4. Prowadnice PN-BESLAG (lub GRORUD moduły 4 - 5,5; 17-18).
5. Ślisg środkujący skrzydło.
6. Docisk górny- element antywyważeniowy
7. Zasuwnice i klamki FIX.
8. Malowanie: biały (NCS s0500-N); brąz (NCS s8010-Y90R).

Istnieje możliwość wykonania okna TS o wysokości 1800 mm - kalkulacja indywidualna.

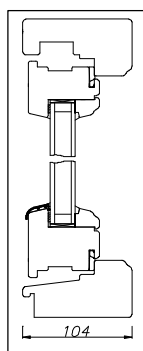
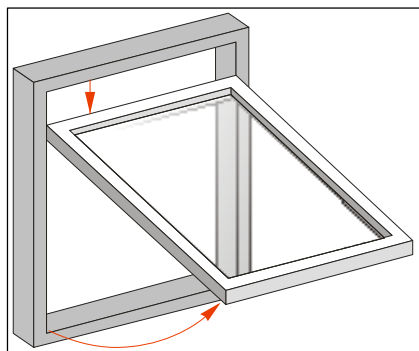
OKNO TOP-HUNG W STANDARDZIE SKANDYNAWSKIM POL-SKONE S-SYSTEM

Ceny netto PLN (stawka VAT 23%) – ważne od 01.07.2011. r.

	6	6,5	7	7,5	8	8,5	9	9,5	10	10,5	11	11,5	12	12,5	13	13,5	14	14,5	15	15,5	16	17	18
4	575	584	595	606	616	626	636	647	659	668	679	689	701	709	722	732	742	764	775	784	816	849	882
4,5	600	611	621	632	642	654	664	674	685	693	706	715	728	736	749	758	774	798	811	825	842	875	911
5	611	621	632	642	652	662	673	685	693	706	715	727	736	752	766	780	794	820	834	846	870	905	939
5,5	620	631	642	652	662	673	684	692	704	715	729	745	756	771	785	800	816	841	856	870	902	937	974
6	631	641	651	661	673	684	692	704	716	732	747	762	777	793	807	821	836	862	876	892	915	951	985
6,5	641	651	661	670	683	691	706	721	734	751	766	780	796	811	826	842	857	884	899	915	941	977	1015
7	649	660	670	683	691	706	722	736	752	769	784	799	816	831	846	862	878	905	920	937	966	1006	1042
7,5	660	669	682	690	706	722	736	753	770	785	801	819	835	851	868	883	902	927	943	960	996	1036	1072
8	669	682	690	706	722	736	755	771	786	804	821	837	853	871	890	910	927	950	965	984	1024	1063	1101
8,5	679	689	704	721	736	753	771	790	806	823	840	857	874	893	915	934	952	972	993	1010	1051	1089	1129
9	689	702	717	735	753	770	786	806	823	841	858	878	899	918	939	959	978	998	1019	1038	1077	1117	1158
9,5	764	780	798	817	835	852	870	888	905	924	942	960	977	995	1015	1033	1049	1079	1096	1116	1133	1168	1206
10	777	795	815	831	850	869	886	905	923	942	960	978	996	1017	1034	1052	1069	1101	1118	1137	1156	1193	1228
10,5	792	809	828	846	867	884	903	923	941	960	978	998	1018	1036	1054	1072	1091	1124	1141	1160	1179	1218	
11	806	825	843	862	882	901	919	939	959	977	998	1018	1037	1056	1075	1092	1112	1143	1162	1183	1203		
11,5	819	837	858	876	898	917	936	958	976	996	1017	1036	1056	1075	1095	1114	1134	1165	1184	1206			
12	834	852	873	893	913	934	953	975	994	1015	1036	1054	1075	1095	1114	1134	1156	1187	1207				
12,5	846	868	888	910	929	950	970	992	1010	1033	1052	1072	1092	1114	1134	1156	1176	1208					
13	860	882	902	924	944	965	987	1008	1028	1049	1070	1091	1112	1134	1156	1176	1198						
13,5	874	896	917	939	961	982	1004	1024	1045	1068	1089	1111	1133	1153	1176	1198							
14	890	912	933	953	976	998	1020	1042	1065	1086	1109	1131	1153	1176	1201								
14,5	902	924	948	970	993	1015	1038	1061	1085	1109	1132	1156	1179	1203									

Nr modułu oznacza zakres odpowiadający kolejnemu decymetrowi wymiaru (szerokość, wysokość)

Np.. Moduł 7 oznacza zakres wymiarów 6,01-7,00 dm.



Standardwykonania:

1. Drewno sosnowe klejone warstwowo
2. Grubość ościeżnicy: 104 mm, skrzydła: 68 mm.
3. Szkło 4x16x4 niskoemisyjne, miękkopowłokowe thermofloat Ultra; $U=1,0 \text{ W/m}^2\text{K}$;
4. Prowadnice PN-BESLAG
5. Zasuwnice i klamki FIX
6. Malowanie: biały (NCS s0500-N); brąz (NCS s8010-Y90R)

OKNO SIDE-SWING W STANDARDZIE SKANDYNAWSKIM POL-SKONE S-SYSTEM

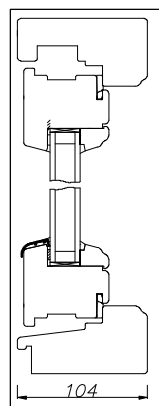
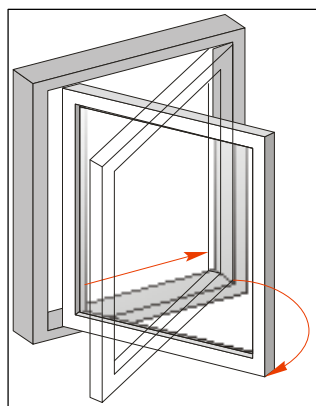
Ceny netto PLN (stawka VAT 23%) – ważne od 01.07.2011. r.

	7	7,5	8	8,5	9	9,5	10	10,5	11	11,5	12
8	978	989	1041	1058	1085	1101	1153	1171	1196	1211	1231
8,5	989	1004	1058	1075	1101	1118	1172	1187	1217	1232	1250
9	1002	1020	1072	1090	1118	1134	1189	1207	1234	1252	1269
9,5	1019	1037	1089	1107	1134	1152	1207	1225	1252	1271	1290
10	1034	1051	1106	1124	1152	1171	1225	1244	1271	1291	1309
10,5	1056	1072	1128	1146	1176	1194	1250	1269	1296	1316	1335
11	1069	1089	1143	1162	1193	1210	1268	1287	1316	1335	1354
11,5	1085	1106	1160	1179	1209	1228	1285	1306	1335	1354	1375
12	1101	1119	1176	1196	1226	1247	1301	1323	1354	1374	1393
12,5	1116	1135	1193	1211	1244	1266	1319	1341	1371	1392	1412
13	1131	1151	1208	1228	1258	1283	1340	1360	1391	1411	1434
13,5	1145	1166	1225	1245	1277	1298	1358	1377	1410	1432	
14	1161	1183	1242	1264	1294	1316	1375	1396	1430		
14,5	1176	1198	1256	1278	1312	1334	1392	1415			
15	1190	1213	1271	1295	1328	1351	1410	1434			
15,5	1210	1234	1294	1316	1350	1374	1433				
16	1223	1247	1308	1330	1364	1388					

Moduły 7; 7,5 (wysokość) możliwe do wykonania na zapytanie w cenie modułu szerokości 8

Nr modułu oznacza zakres odpowiadający kolejnemu decymetrowi wymiaru (szerokość, wysokość)

Np.. Moduł 7 oznacza zakres wymiarów 6,01-7,00 dm.



Standardwykonania:

1. Drewno sosnowe klejone warstwowo
2. Grubość ościeżnicy: 104 mm, skrzydła: 68 mm.
3. Szkło 4x16x4 niskoemisyjne, miękkopowłokowe thermofloat Ultra; $U=1,0 \text{ W/m}^2\text{K}$;
4. Prowadnice PN-BESLAG
5. Zasuwnica ROTO NT, klamka standard.
6. Malowanie: biały (NCS s0500-N); brąz (NCS s8010-Y90R)

Minimalny dopuszczalny rozmiar okna 600x650 mm.

OKNO SIDE-HUNG I W STANDARDZIE SKANDYNAWSKIM POL-SKONE S-SYSTEM

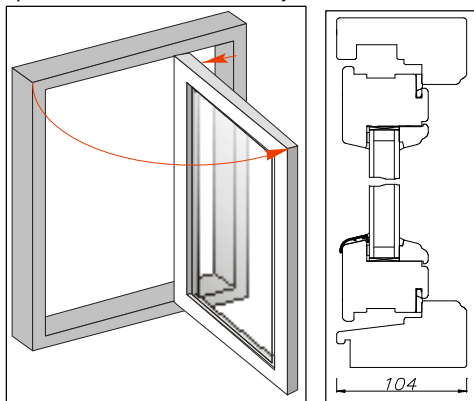
Ceny netto PLN (stawka VAT 23%) – ważne od 01.07.2011. r.

	5,5	6	6,5	7	7,5	8	8,5	9
6	500	520	540	560	581	601	624	643
6,5	520	541	563	582	605	625	646	668
7	541	563	584	606	626	649	670	690
7,5	565	585	606	628	651	672	694	716
8	584	606	628	653	674	697	717	739
8,5	605	628	651	672	697	717	739	764
9	628	651	674	697	720	740	765	788
9,5	654	678	700	722	747	769	793	815
10	674	698	721	745	768	793	815	840
10,5	697	720	745	768	793	815	840	865
11	717	742	766	790	815	840	865	889
11,5	738	764	789	813	838	863	887	913
12	761	786	812	836	861	886	912	937
12,5	781	807	834	858	885	911	934	960
13	798	829	853	878	904	930	957	984
13,5	829	856	884	908	934	960	987	1012
14	850	876	902	929	957	984	1010	1036
14,5	870	897	924	951	978	1006	1033	1061
15	891	918	946	974	1000	1027	1055	1085
15,5	912	938	968	997	1024	1050	1076	1111
16	930	959	990	1017	1046	1073	1100	1137

Moduły 4; 4,5; 5 (szerokość) możliwe do wykonania na zapytanie w cenie modułu szerokości 5,5

Nr modułu oznacza zakres odpowiadający kolejnemu decymetrowi wymiaru (szerokość, wysokość)

Np.. Moduł 7 oznacza zakres wymiarów 6,01-7,00 dm.



Standardwykonania:

1. Drewno sosnowe klejone warstwowo
2. Grubość ościeżnicy: 104 mm, skrzydła: 68 mm.
3. Szkło 4x16x4 niskoemisyjne, miękkopowłokowe thermofloat Ultra; U=1,0 W/m²K;
4. Prowadnice PN-BESLAG
5. Zasuwnica ROTO NT, klamka standard.
6. Malowanie: biały (NCS s0500-N); brąz (NCS s8010-Y90R)

**OKNO DWUSKRZYDŁOWE SIDE-HUNG I W STANDARDZIE
SKANDYNAWSKIM POL-SKONE S-SYSTEM**

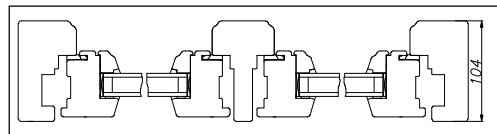
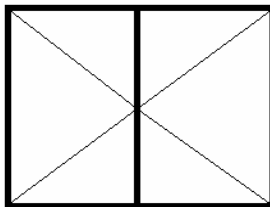
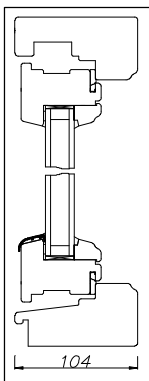
Ceny netto PLN (stawka VAT 23%) – ważne od 01.07.2011. r.

	11	12	13	14	15	16	17	18
6	987	1028	1071	1110	1151	1194	1233	1277
6,5	1028	1073	1114	1155	1197	1239	1281	1323
7	1073	1114	1157	1198	1244	1285	1327	1369
7,5	1114	1158	1199	1245	1287	1331	1375	1418
8	1157	1199	1245	1287	1332	1376	1419	1466
8,5	1196	1240	1286	1331	1376	1419	1466	1512
9	1239	1285	1331	1376	1420	1467	1515	1561
9,5	1289	1336	1384	1431	1477	1524	1569	1617
10	1332	1380	1428	1476	1518	1566	1614	1662
10,5	1375	1420	1469	1517	1566	1614	1662	1711
11	1417	1466	1515	1564	1612	1662	1709	1757
11,5	1458	1509	1557	1606	1657	1706	1755	1805
12	1496	1548	1600	1650	1700	1748	1800	1851
12,5	1541	1591	1640	1692	1745	1795	1847	1897
13	1581	1632	1684	1737	1788	1840	1893	1945
13,5	1633	1687	1740	1793	1845	1897	1950	2003
14	1675	1728	1782	1835	1890	1944	1996	2051
14,5	1716	1771	1823	1878	1933	1986	2040	2097
15	1757	1814	1868	1922	1976	2032	2087	2143
15,5	1800	1853	1909	1967	2020	2075	2133	2191
16	1844	1897	1951	2011	2064	2118	2179	2237

Moduły 8; 9; 10 (szerokość) możliwe do wykonania na zapytanie w cenie modułu szerokości 11

Nr modułu oznacza zakres odpowiadający kolejnemu decymetrowi wymiaru (szerokość, wysokość)

Np.. Moduł 7 oznacza zakres wymiarów 6,01-7,00 dm.



Standardwykonania:

1. Drewno sosnowe klejone warstwowo
2. Grubość ościeznicy: 104 mm, skrzydła: 68 mm.
3. Szkło 4x16x4 niskoemisyjne, miękkopowłokowe thermofloat Ultra; U=1,0 W/m²K;
4. Prowadnice PN-BESLAG
5. Zasuwnica ROTO NT, klamka standard.
6. Malowanie: biały (NCS s0500-N); brąz (NCS s8010-Y90R)

OKNO SIDE-HUNG II (z zaszczepkami)
W STANDARDZIE SKANDYNAWSKIM POL-SKONE S-SYSTEM

Ceny netto PLN (stawka VAT 23%) – ważne od 01.07.2011. r.

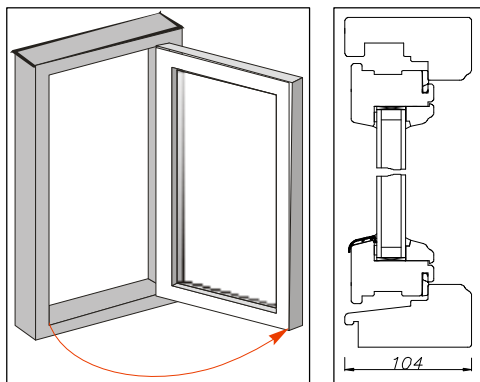
	5,5	6	6,5	7	7,5	8	8,5	9
6	434	453	470	487	505	523	542	560
6,5	453	471	489	506	525	544	562	581
7	471	489	508	526	545	565	582	600
7,5	491	509	526	546	566	584	603	623
8	508	526	546	567	586	606	624	643
8,5	525	546	566	584	606	624	643	664
9	546	566	586	606	626	644	666	685
9,5	568	590	609	628	649	669	689	709
10	586	607	627	647	668	689	709	731
10,5	606	626	647	668	689	709	731	752
11	624	645	667	687	709	731	752	774
11,5	642	664	686	707	729	751	771	794
12	661	684	706	727	749	770	793	815
12,5	679	702	724	746	769	792	812	835
13	694	721	742	764	786	809	831	856
13,5	721	745	768	790	812	835	858	881
14	738	762	784	808	831	856	878	901
14,5	756	780	804	827	851	874	898	923
15	775	798	823	846	870	893	917	944
15,5	793	816	842	867	890	913	936	966
16	809	834	860	884	910	933	957	989

Moduł 5 (szerokość) możliwy do wykonania na zapytanie w cenie modułu szerokości 5,5;

Moduły 5; 5,5 (wysokość) możliwe do wykonania na zapytanie w cenie modułu wysokości 6

Nr modułu oznacza zakres odpowiadający kolejnemu decymetrowi wymiaru (szerokość, wysokość)

Np.. Moduł 7 oznacza zakres wymiarów 6,01-7,00 dm.



Standardwykonania:

1. Drewno sosnowe klejone warstwowo
2. Grubość ościeżnicy: 104 mm, skrzydła: 68 mm.
3. Szkło 4x16x4 niskoemisyjne, miękkopowłokowe thermofloat Ultra; U=1,0 W/m²K;
4. Zawiasy ANMARK
5. Zaszczepki PN-BESLAG kolorze srebrnym
6. Malowanie: biały (NCS s0500-N); brąz (NCS s8010-Y90R)

**OKNO DWUSKRZYDŁOWE SIDE-HUNG II (z zaszczepkami)
W STANDARDZIE SKANDYNAWSKIM POL-SKONE S-SYSTEM**

Ceny netto PLN (stawka VAT 23%) – ważne od 01.07.2011. r.

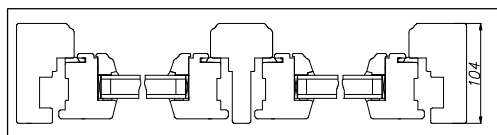
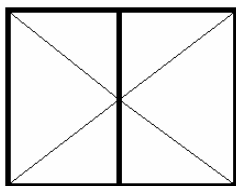
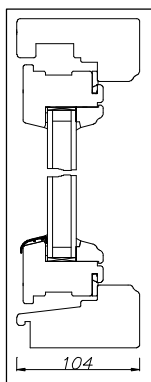
	11	12	13	14	15	16	17	18
6	858	895	931	965	1002	1038	1072	1110
6,5	895	933	968	1004	1041	1077	1114	1150
7	933	968	1006	1042	1082	1117	1153	1190
7,5	968	1007	1043	1083	1119	1158	1195	1233
8	1006	1043	1083	1119	1159	1196	1234	1274
8,5	1040	1079	1118	1158	1196	1234	1274	1315
9	1077	1117	1158	1196	1235	1275	1317	1358
9,5	1121	1162	1203	1244	1284	1325	1364	1406
10	1159	1201	1242	1283	1320	1362	1403	1445
10,5	1195	1235	1278	1319	1362	1403	1445	1487
11	1232	1274	1317	1360	1402	1445	1486	1528
11,5	1268	1312	1354	1396	1441	1483	1526	1570
12	1301	1346	1391	1435	1479	1520	1565	1609
12,5	1340	1384	1426	1471	1517	1561	1606	1650
13	1375	1419	1465	1510	1555	1601	1646	1692
13,5	1420	1467	1513	1559	1604	1650	1695	1742
14	1456	1502	1549	1595	1644	1691	1736	1784
14,5	1493	1540	1586	1633	1681	1727	1774	1823
15	1528	1577	1624	1671	1718	1767	1815	1864
15,5	1565	1611	1660	1710	1757	1804	1854	1906
16	1603	1650	1696	1748	1794	1841	1894	1945

Moduły 9,10 (szerokość) możliwe do wykonania na zapytanie w cenie modułu szerokości 11

Moduły 5; 5,5 (wysokość) możliwe do wykonania na zapytanie w cenie modułu wysokości 6

Nr modułu oznacza zakres odpowiadający kolejnemu decymetrowi wymiaru (szerokość, wysokość)

Np.. Moduł 7 oznacza zakres wymiarów 6,01-7,00 dm.



Standardwykonania:

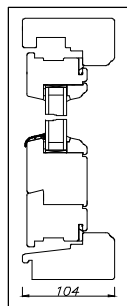
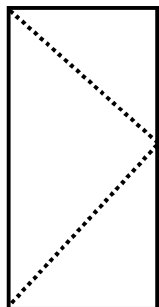
1. Drewno sosnowe klejone warstwowo
2. Grubość ościeznicy: 104 mm, skrzydła: 68 mm.
3. Szkło 4x16x4 niskoemisyjne, miękkoopłokowe thermofloat Ultra; U=1,0 W/m²K;
4. Zawiasy ANMARK
5. Zaszczepki PN-BESLAG kolorze srebrnym
6. Malowanie: biały (NCS s0500-N); brąz (NCS s8010-Y90R)

BALKON JEDNOSKRZYDŁOWY W STANDARDZIE SKANDYNAWSKIM POL-SKONE S-SYSTEM

Ceny netto PLN (stawka VAT 23%) – ważne od 01.07.2011. r.

	7	8	9	10	11	12
20	1296	1360	1425	1489	1564	1679
21	1332	1398	1466	1532	1598	1679
22	1363	1431	1499	1568	1635	1760
23	1392	1465	1533	1604	1700	1839
24	1473	1531	1603	1688	1802	1956
25	1531	1563	1644	1755	1870	2033

Nr modułu oznacza zakres odpowiadający kolejnemu decymetrowi wymiaru (szerokość, wysokość)
Np.. Moduł 7 oznacza zakres wymiarów 6,01-7,00 dm.



Standardwykonania:

1. Drewno sosnowe klejone warstwowo, próg dębowy
2. Grubość ościeżnicy: 104 mm, skrzydła: 68 mm.
3. Szkło 4x16x4 niskoemisyjne, miękkopowłokowe thermofloat Ultra; U=1,0 W/m²K;
4. Zawiasy ANMARK

UWAGA: możliwość zastosowania hamulca w klamce

- (tylko przy zasuwnicy, brak możliwości przy zamku listwowym)
5. Malowanie: biały (NCS s0500-N); brąz (NCS s8010-Y90R)

Dopłaty:

1. Niski próg aluminiowy ATD76	105 zł
2. zasuwnica ROTO z rolką antywyważeniową nawkładkę poszerzony ramiak do 94mm klamka dwustronna dzielona* wkładka kl.A	273 zł
3. zamek listwowy na wkładkę z zaczepami antywyważeniowymi poszerzony ramiak do 110mm klamka z szyldem podłużnym* wkładka kl.A.	525 zł
*klamka aluminiowa, dostępne kolory: biały R 07.1/2; brąz R 05.5	

BALKON DWUSKRZYDŁOWY W STANDARDZIE SKANDYNAWSKIM POL-SKONE S-SYSTEM

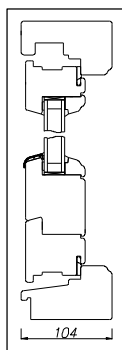
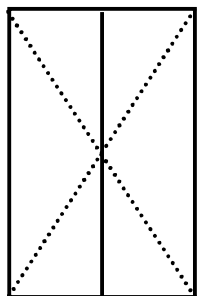
Ceny netto PLN (stawka VAT 23%) – ważne od 01.07.2011. r.

	12	13	14	15	16	17	18	19	20	21	22	23	24
20	2149	2213	2277	2342	2408	2472	2536	2620	2793	2962	3130	3302	3471
21	2204	2274	2339	2405	2474	2538	2605	2672	2833	3003	3171	3343	3513
22	2254	2324	2391	2461	2528	2598	2665	2736	2874	3044	3213	3383	3553
23	2432	2506	2573	2644	2715	2785	2854	2924	3060	3230	3399	3571	3742
24	2553	2625	2697	2768	2840	2914	2983	3056	3189	3358	3527	3698	3868
25	2602	2675	2749	2824	2896	2970	3046	3119	3247	3415	3586	3756	3928

Możliwość wykonania balkonu o szer 1085-1100 mm w cenie M12

Nr modułu oznacza zakres odpowiadający kolejnemu decymetrowi wymiaru (szerokość, wysokość)

Np.. Moduł 7 oznacza zakres wymiarów 6,01-7,00 dm.



Standardwykonania:

1. Drewno sosnowe klejone warstwowo, próg dębowy
2. Grubość ościeżnicy: 104 mm, skrzydła: 68 mm.
3. Szkło 4x16x4 niskoemisyjne, miękkopowłokowe thermofloat Ultra; U=1,0 W/m²K;
4. Zawiasy ANMARK

UWAGA: możliwość zastosowania hamulca w klamce (balkon symetryczny)

(tylko przy zasuwnicy, brak możliwości przy zamku listwowym)

5. Malowanie: biały (NCS s0500-N); brąz (NCS s8010-Y90R)

Dopłaty:

1. Niski próg aluminiowy	210 zł
2. zasuwnica ROTO z rolką antywyważeniową na wkładkę poszerzony ramiak do 94mm klamka dwustronna dzielona* wkładka kl.A	273 zł
3. zamek listwowy na wkładkę z zaczepami antywyważeniowymi poszerzony ramiak do 110mm klamka z szyldem podłużnym* wkładka kl.A.	525 zł

*klamka aluminiowa, dostępne kolory: biały R 07.1/2; brąz R 05.5

W modułach M23, M24, M25 (wysokość) w standardzie zasuwnica centralna w skrzydle biernym

DOPLATY

Ceny netto PLN (stawka VAT 23%) – ważne od 01.07.2011. r.

WZÓR LICZENIA
cena bazowa okna
 +
dopłata za szpros drewniane i dodatkowe elementy drewniane
 +
dopłata za rodzaj klejunki w danym wybarwieniu
 +
dopłata za okucia dodatkowe
 +
cena opcjonalnego pakietu szybowego
 +
dopłata za szpros międzyszybowe

Dopłata:

Termo-panel drewniany w balkonie (tylko klejotka sosnowa, dębowa)	167	PLN/ sztukę do 1m2
	167	PLN/ m2 powyżej 1m2

OKUCIA DODATKOWE

Nawietrzak RENSON biały (montowany w szybie)	326	PLN/ mb
Nafrezowanie pod nietypowy nawiewnik	konsultacja	
Okno stałe w skrzydle (bez okuć)	kalkulacja indywidualna	
Niestandardowe klamki (na specjalne zamówienie)	kalkulacja indywidualna	
Zastosowanie zasuwicy centralnej w skrzydle biernym (w standardzie w skrzydle o szerokości pow 1040mm)	68	PLN/ szt.
Zastosowanie zasuwicy z klamką w skrzydle biernym	100	PLN/ szt.
Hamulec sterowany klamką (dla okien i okien balkonowych pow. szer. 802mm)	115	PLN/ szt.
Hamulec cierny (dla okien i okien balkonowych pow. szer. 600mm)	21	PLN/ szt.
Ciepła ramka (Termo) międzyszybowa (kolory: RAL 7035 jasny szary, 7040 szary, 8016 brąz, 8003 średni brąz, 9005 czarny)	15	PLN/ 1 m2
Dopłata do okien kształtowych (dla trójkątów) DOTYCZY TYLKO FIXÓW	+ 30 % + 42 PLN za jeden kąt (inny niż 90 stopni)	
Dopłata do okien kształtowych (dla trójkątów rozwartokątnych oraz wielokątów) DOTYCZY TYLKO FIXÓW	+ 50 % + 42 PLN za jeden kąt (inny niż 90 stopni)	
Obustronne nafrezowanie pod klamkę	35	PLN/ szt.
Nafrezowanie pod wentylację (po uzgodnieniu)	35	PLN/ szt.
Nafrezowanie 10x10x10 mm po wewnętrznej ościeżnicy (po uzgodnieniu)	35	PLN/ szt.

RODZAJ DREWNA / WYKOŃCZENIE

	Sosna (mikrowczepy)	Sosna** (lita)	Dąb D1 (kawałki drewna 15-30 cm)	Dąb D2 (kawałki drewna 30-80 cm)	Dąb** (klejotka lita)	Meranti
Biały (NCS s0500-N) Brąz (NCS s8010-Y90R)	-	15%	30%	40%	60%	20%
RAL*, NCS do 10 szt.	20%	35%	50%	60%	80%	40%
RAL*, NCS 11 - 20 szt.	15%	30%	45%	55%	75%	35%
RAL*, NCS pow 20 szt.	10%	25%	40%	50%	70%	30%
Lakier transparentny	7%	15%	37%	47%	60%	30%

Okna dwukolorowe - kalkulacja indywidualna.

Okna impregnowane DK-1 - cena okna standardowego

* **prócz kolorów metalicznych**

** **Przy oknach z zewnętrzną warstwą litą, przy boku powyżej 1600 mm**

może wystąpić pojedyncze łączenie; dwa łączenia przy boku powyżej 2100 mm.

OPCJONALNE PAKIETY SZYBOWE

	Dopłata PLN/m ²	Dopłata PLN/szt (do 0,2 m ²)*
Szyba 6 mm/12/6 mm (Float 6 mm/12/Thermofloat 6mm U=1,3 Ar EN 673)	139	49
4-10-4-10-4 Kr U=0,5 EN 673	427	106
Szyba hartowana jednostronnie (Float 4 mm ESG/16/4 mm U=1,0 Ar EN 674)**	55	32
Szyba hartowana obustronnie (Float 4 mm ESG/16/4 mm ESG U=1,1 Ar EN 674)	190	59
Szybasamoczyszcząca Active	179	57
SZKŁO LAMINOWANE**		
Laminowane jednostronnie (VSG 33.1 kl.2/B/2/14/ 4 mm U=1,1 Ar EN 673)	143	50
Laminowane obustronnie (33.1 kl.2/B/2/12/33.1 4 mm kl.2/B/2 U=1,3 Ar EN 673)	262	73
Antywłamaniowe P2/12/4 (VSG 44.2 kl.P2A/12/4mm U=1,3 Ar EN 673)	199	61
Antywłamaniowe P4/12/4 (44.4 kl.P4A/12/4mm U=1,3 Ar EN 673)	284	78
SZKŁO DŹWIĘKOCHŁONNE		
Rw=34 dB (Float 6mm/16/4mm U=1,0 Ar EN 674 Rw=34dB)	80	37
Zespolenie P2 z Rw=39dB (44.2 kl.P2A/16/6mm U=1,0 Ar EN 674 Rw=39dB)	265	74
Zespolenie P4 z Rw=40dB (44.4 kl.P4A/16/6mm U=1,0 Ar EN 674 Rw=40dB)	341	89
SZKŁO ORNAMENTOWE**		
Ornament Kura bezbarwna 4mm (Crepil, Atlantic)/16/4mm U=1,0 Ar EN 674	95	40
Ornament Kura brąz 4mm/16/4mm U=1,0 Ar EN 674	135	48
Ornament Chinchila bezbarwna 4mm (Silvit, Waterdrop)/16/4mm U=1,0 Ar EN 674	95	40
Ornament Flutes bb 4mm (Lustral bb, Martele bb)/16/4mm U=1,0 Ar EN 674	227	66
Ornament Cathedral bb 4mm/16/4mm U=1,0 Ar EN 674	113	44
Ornament Delta bezbarwna (Niagara bezbarwna) 4mm/16/4mm U=1,0 Ar EN 674	113	44
Ornament Altdeutsch K bb 4mm/16/4mm U=1,0 Ar EN 674	331	87
Ornament Flutes piask.4mm/16/4mm U=1,0 Ar EN 674	227	66
Ornament Point-S or Point-R	221	65
Decormat 4mm/16/Thermofloat 4 mm U=1,0 EN 674 Ar	159	53
Decormat 6mm/16/Thermofloat 4 mm U=1,0 EN 674 Ar	256	72
Float piaskowany częściowo (piaskowane częściowo 4mm/16/4mm U=1,0 Ar	128	47
SZKŁO ANTISOL**		
Antisol brąz 4mm (szary, zielony)/16/4mm U=1,0 Ar EN 674	95	40
Antisol brąz 6mm (szary, zielony)/16/6mm U=1,0 Ar EN 674	199	61
Antisol niebieski 6mm/16/4mm U=1,0 Ar EN 674	313	84
Antisol brąz 6mm/16/44.2 kl.P2 U=1,0 Ar EN 674	337	88
Antisol brąz 6mm/12/44.4 kl.P4 U=1,3 Ar EN 673	399	101
SZKŁO STOPSOL		
Stopsol brąz 4mm (szary, zielony, bezbarwny)/16/4mm U=1,0 Ar EN 674	249	71
Stopsol brąz 6mm (szary, zielony, bezbarwny)/16/6mm U=1,0 Ar EN 674	353	92
Stopsol niebieski 6mm/16/4mm U=1,0 Ar EN 674	438	109
Stopsol brąz 6mm/16/44.2 kl.P2 U=1,0 Ar EN 674	520	125
Stopsol brąz 6mm/16/44.4 kl.P4 U=1,0 Ar EN 674	601	141
Lustro weneckie (Mirastar) 6mm/16/4mm U=1,0 Ar EN 674	500	121

Ceny netto PLN (stawka VAT 23%) – ważne od 01.07.2011. r.

W przypadku okien o innych kształtach należy odpowiednio zastosować dopłaty:

łuki +70%

trójkąty +30%

trójkąty rozwartokątne i wielokąty +30 %

koła +100%

*UWAGA: dopłatę stosuje się gdy powierzchnia szyby jest mniejsza niż 0,2 m²

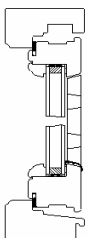
Standardowo powyższe pakiety montowane są zawsze od **zewnątrz. (Na życzenie klienta istnieje możliwość zainstalowania od wewnątrz)

CENNIK DREWNIANYCH (SOSNA) SZPROSÓW ZEWNĘTRZNYCH

Ceny netto PLN (stawka VAT 23%) – ważne od 01.07.2011. r.

1. SZPROSY (24 mm) MOCOWANE NA ZATRZASKACH:

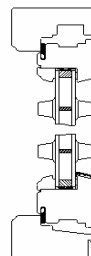
- pola zewnętrzne i wewnętrzne - 28 zł/pole
- szprosy łączone pod kątem prostym



28 zł	28 zł	28 zł
28 zł	28 zł	28 zł
28 zł	28 zł	28 zł

3. SZPROSY WIEDEŃSKIE (24 mm):

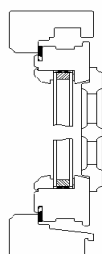
- pola zewnętrzne i wewnętrzne - 47 zł/pole
- szprosy łączone pod kątem prostym



47 zł	47 zł	47 zł
47 zł	47 zł	47 zł
47 zł	47 zł	47 zł

2. SZPROSY (25 mm) MOCOWANE NA ZAWIASACH

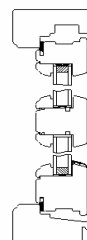
- pola zewnętrzne i wewnętrzne - 47 zł/pole
- szprosy łączone pod kątem prostym



47 zł	47 zł	47 zł
47 zł	47 zł	47 zł
47 zł	47 zł	47 zł

4. SZPROSY KONSTRUKCYJNE 58 mm (78 mm)*:

- pola zewnętrzne i wewnętrzne - 47 zł/pole (58 mm)
- pola zewnętrzne i wewnętrzne - 65 zł/pole (78 mm)
- szprosy łączone pod kątem prostym



47 zł	47 zł	47 zł
65 zł	65 zł	65 zł
47 zł	47 zł	47 zł
65 zł	65 zł	65 zł
47 zł	47 zł	47 zł
65 zł	65 zł	65 zł

*W przypadku zastosowania opcjonalnego pakietu szybowego podzielonego szprosem konstrukcyjnym 58 mm (78 mm) gdy powierzchnia szyby jest mniejsza niż 0,2 m² należy dodać stałą dopłatę za każdą sztukę pakietu szybowego. (patrz : Opcjonalne pakiety szybowe)

CENNIK SZPROSÓW MIĘDZYSZYBOWYCH

Ceny netto PLN (stawka VAT 23%) – ważne od 01.07.2011. r.

Ceny za prostokątne pole podziału szprosem.

RODZAJ SZPROSA	SZEROKOŚĆ SZPROSA			
	8 mm	18 mm	26 mm	45 mm
RAL 9010 biały	27	19	19	31
RAL 8014 brąz	-	42	42	-
RAL 8017 brąz	-	42	42	-
RAL 8022 ciemny brąz	-	42	42	-
Złoty	27	42	42	-
RAL 9010 biały / 8014 brąz	-	42	42	-
RAL 9010 biały / 8017 brąz	-	42	42	-
RAL 9010 biały / 8022 ciemny brąz	-	42	42	-
Mahoń	-	42	42	-
Jasny dąb	-	42	42	-
Ciemny dąb	-	42	42	-
Dąb bagienny	-	42	42	-
Orzech	-	42	42	-
Douglasie	-	42	42	-
Biały antyk	-	42	42	-
RAL 9010 biały / mahoń	-	42	42	-
RAL 9010 biały / jasny dąb	-	42	42	-
RAL 9010 biały / ciemny dąb	-	42	42	-
RAL 9010 biały / dąb bagienny	-	42	42	-
RAL 9010 biały / orzech	-	42	42	-
RAL 9010 biały / douglasie	-	42	42	-
RAL 9010 biały / złoty dąb	-	42	42	-

Maksymalny wymiar pola dla szprosów międzyszybowych	dla szprosów o szerokości			
	8 mm	18 mm	26 mm	45 mm
	700x700	1200x700	1200x700	1200x1200