

Lublin 27.05.2011.



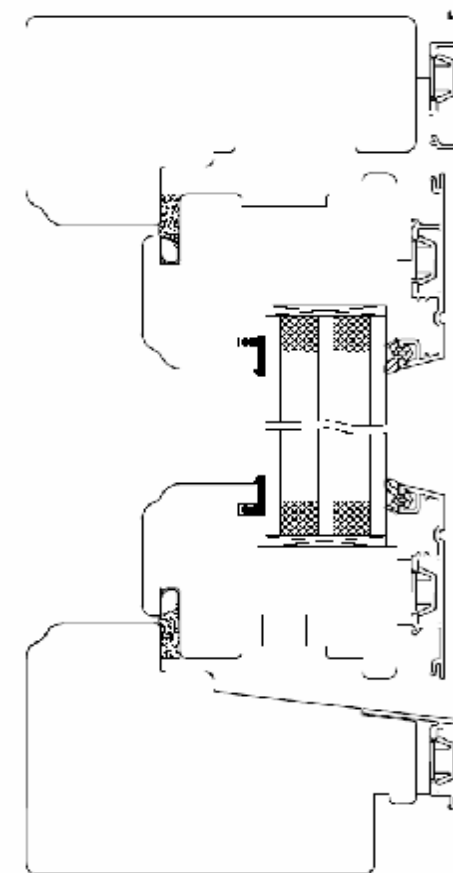
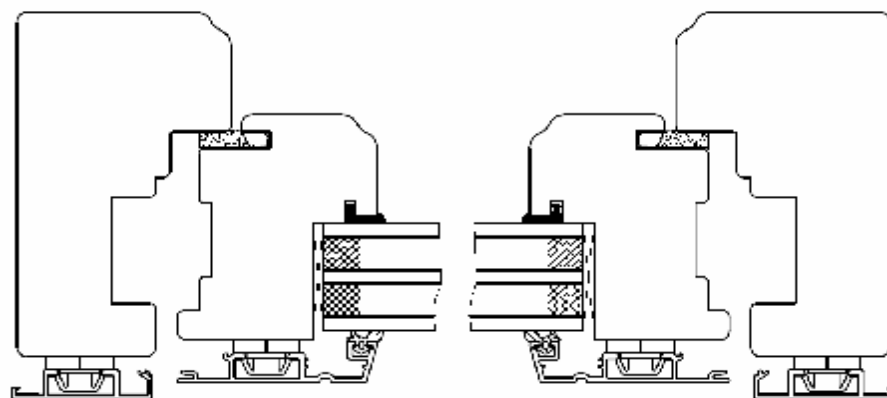
# CENNIK OKIEN POL-SKONE

## Dual- Nord ze szkleniem U=0,8

Szkoło Thermofloat 4x10x Float 4x10x Thermofloat 4 Ar U=0,8W/m2K

Ceny netto PLN (stawka VAT 23%) – ważne od 01.07.2011. r.

Produkty zgodne z normą PN-EN 14351-1+A1



## OKNO STAŁE W RAMIE W STANDARDZIE SKANDYNAWSKIM POL-SKONE S-SYSTEM DUAL-NORD

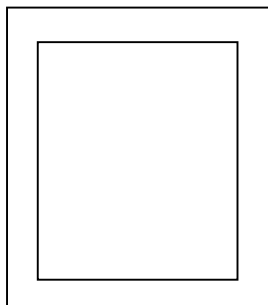
Ceny netto PLN (stawka VAT 23%) – ważne od 01.07.2011. r.

	4	5	6	7	8	9	10	11	12	13	14	15	16	17	18	19	20	21	22	23	24	25
4	451	468	485	500	516	531	549	564	580	597	616	633	650	668	688	704	721	740	757	774	791	808
5	463	479	499	516	535	553	573	576	595	612	630	648	666	684	704	720	741	756	774	794	811	827
6	473	491	514	530	553	560	581	600	621	639	659	679	703	722	743	760	781	800	823	843	865	884
7	484	518	527	550	576	581	603	626	647	670	689	715	736	759	782	803	827	848	873	893	916	940
8	503	530	544	567	579	602	627	649	673	695	721	748	769	795	819	844	870	894	919	944	968	994
9	511	546	547	570	597	623	647	674	701	725	752	776	801	825	853	877	902	926	952	978	1 002	1 028
10	519	558	560	587	614	640	668	698	727	755	780	808	836	864	892	919	946	975	1 002	1 029	1 297	1 344
11	528	546	575	605	634	664	693	723	754	781	810	840	870	899	930	958	988	1 018	1 292	1 341	1 393	1 445
12	540	560	588	621	655	685	717	748	777	810	839	870	900	931	960	991	1 272	1 323	1 381	1 435	1 490	1 546
13	552	571	606	639	670	705	737	772	804	838	871	906	941	976	1 009	1 294	1 352	1 411	1 469	1 529	1 587	1 647
14	565	584	621	656	692	725	761	796	832	866	900	936	970	1 249	1 311	1 373	1 435	1 497	1 561	1 623	1 685	1 746
15	561	600	636	675	712	746	784	820	859	897	934	970	1 255	1 320	1 386	1 452	1 517	1 583	1 650	1 716	1 781	1 847
16	574	611	654	692	729	767	806	846	882	923	961	1 254	1 322	1 392	1 461	1 531	1 601	1 670	1 739	1 809	1 877	
17	586	629	668	706	746	787	829	870	910	952	1 245	1 317	1 391	1 463	1 538	1 610	1 683	1 756	1 829	1 900		
18	597	641	683	723	767	809	851	895	937	992	1 305	1 382	1 459	1 536	1 611	1 688	1 766	1 842	1 918			
19	608	654	697	740	785	830	875	919	979	1 287	1 368	1 447	1 527	1 608	1 688	1 768	1 847	1 927				
20	618	666	712	758	805	851	899	956	1 260	1 344	1 428	1 512	1 594	1 679	1 763	1 847	1 930					
21	631	679	727	774	823	871	930	995	1 315	1 403	1 487	1 575	1 664	1 751	1 839	1 926						
22	640	690	741	791	844	899	968	1 276	1 369	1 459	1 551	1 640	1 733	1 823	1 915							
23	652	703	757	812	865	933	1 003	1 328	1 421	1 517	1 611	1 706	1 800	1 895								
24	662	717	772	828	895	966	1 280	1 380	1 477	1 574	1 674	1 771	1 869									

Istnieje możliwość wykonania okna M25 (wysokość) - kalkulacja indywidualna.

Nr modułu oznacza zakres odpowiadający kolejnemu decymetrowi wymiaru (szerokość, wysokość)

Np.. Moduł 7 oznacza zakres wymiarów 6,01-7,00 dm.



### Standardwykonania:

1. Drewno sosnowe klejone warstwowo
- Na zewnątrz okładzina aluminiowa - ALURON
2. Grubość ościeżnicy: 104 mm (117 mm z aluminium)
3. Szkło Thermofloat 4x10x Float 4x10x Thermofloat 4 Ar U=0,8W/m2K
4. Malowanie: biały (NCS s0500-N); brąz (NCS s8010-Y90R)
5. Kolor standardowy dla aluminium RAL 9010, RAL 9016 - dodatkowe standardowe kolory - patrz dopłaty

## OKNO TOP-SWING W STANDARDZIE SKANDYNAWSKIM POL-SKONE S-SYSTEM DUAL-NORD

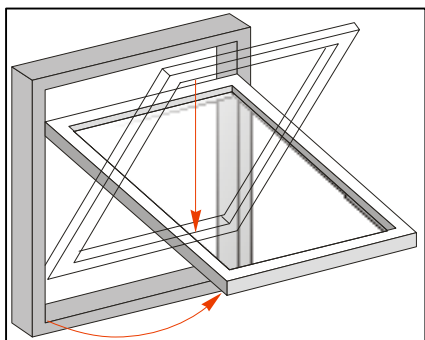
Ceny netto PLN (stawka VAT 23%) – ważne od 01.07.2011. r.

	6	6,5	7	7,5	8	8,5	9	9,5	10	10,5	11	11,5	12	12,5	13	13,5	14	14,5	15	15,5	16	17	18
4	752	766	786	805	820	839	857	872	890	910	923	942	960	975	996	1009	1028	1054	1072	1085	1115	1157	1194
4,5	771	789	807	827	840	858	874	895	913	930	948	964	981	1001	1016	1037	1055	1082	1105	1123	1157	1198	1240
5	794	811	831	850	866	884	903	920	935	956	972	989	1008	1030	1053	1075	1094	1123	1145	1168	1200	1243	1287
5,5	829	845	861	883	897	917	934	954	968	990	1009	1032	1053	1076	1100	1123	1146	1175	1195	1218	1251	1294	1339
6	847	862	884	901	918	939	956	974	996	1019	1041	1062	1086	1109	1132	1154	1178	1208	1231	1255	1289	1338	1383
6,5	868	884	904	920	939	960	978	1003	1026	1047	1072	1094	1120	1144	1167	1191	1214	1246	1272	1295	1330	1376	1424
7	889	905	924	942	961	981	1010	1029	1058	1082	1106	1128	1155	1180	1205	1229	1253	1284	1309	1332	1370	1420	1469
7,5	913	930	949	969	992	1013	1040	1066	1092	1117	1143	1168	1193	1218	1244	1265	1295	1325	1352	1378	1415	1466	1516
8	934	954	973	995	1021	1050	1070	1098	1124	1152	1176	1203	1230	1253	1280	1304	1331	1367	1391	1419	1455	1508	1559
8,5	954	974	996	1025	1049	1077	1100	1132	1157	1182	1211	1236	1265	1290	1316	1344	1369	1404	1429	1458	1497	1551	1607
9	977	998	1023	1050	1079	1106	1132	1160	1186	1216	1243	1269	1297	1327	1353	1378	1406	1441	1471	1498	1538	1592	1645
9,5	1001	1025	1056	1083	1111	1139	1167	1193	1221	1252	1280	1308	1335	1363	1392	1420	1450	1485	1514	1542	1582	1637	1694
10	1022	1050	1081	1109	1137	1167	1193	1226	1254	1282	1310	1340	1369	1397	1426	1457	1486	1522	1550	1579	1621	1677	1738
10,5	1052	1079	1109	1141	1169	1200	1230	1259	1287	1316	1345	1379	1405	1436	1465	1496	1525	1563	1591	1622	1666	1723	
11	1079	1109	1141	1171	1201	1233	1263	1291	1322	1353	1384	1412	1443	1473	1505	1536	1565	1603	1634	1665	1710		
11,5	1107	1139	1170	1201	1232	1263	1293	1325	1356	1387	1419	1450	1480	1512	1543	1575	1605	1643	1674	1705			
12	1133	1168	1199	1230	1262	1297	1326	1357	1390	1421	1453	1485	1518	1548	1581	1616	1643	1683	1717				
12,5	1165	1197	1228	1260	1295	1325	1358	1392	1425	1456	1489	1522	1552	1586	1618	1654	1681	1725					
13	1193	1223	1257	1293	1325	1357	1391	1423	1457	1490	1524	1557	1591	1624	1656	1690	1725						
13,5	1223	1255	1291	1325	1361	1396	1430	1461	1495	1530	1564	1599	1632	1666	1701	1736							
14	1252	1286	1323	1357	1389	1426	1459	1495	1532	1565	1599	1636	1670	1704	1740								
14,5	1284	1319	1355	1390	1425	1459	1496	1535	1567	1605	1638	1672	1710	1747									

Moduły 4,5; 5; 5,5 (szerokość) możliwe do wykonania na zapytanie w cenie modułu szerokości 6

Nr modułu oznacza zakres odpowiadający kolejnemu decymetrowi wymiaru (szerokość, wysokość)

Np.. Moduł 7 oznacza zakres wymiarów 6,01-7,00 dm.



Standardwykonania:

1. Drewno sosnowe klejone warstwowo

Na zewnątrz okładzina aluminiowa - ALURON

2. Grubość ościeżnicy: 104 mm (117 mm z aluminium)

3. Szkło Thermofloat 4x10x Float 4x10x Thermofloat 4 Ar U=0,8W/m2K

4. Malowanie: biały (NCS s0500-N); brąz (NCS s8010-Y90R)

5. Kolor standardowy dla aluminium RAL 9010, RAL 9016 - dodatkowe standardowe kolory - patrz dopłaty

6. Prowadnice PN-BESLAG (lub GRORUD moduły 4 - 5,5; 17-18)

7. Zasuwnice i klamki FIX

8. Ślisg środkujący skrzydło.

9. Docisk górny- element antywyważeniowy

Istnieje możliwość wykonania okna TS o wysokości 1800 mm - kalkulacja indywidualna.

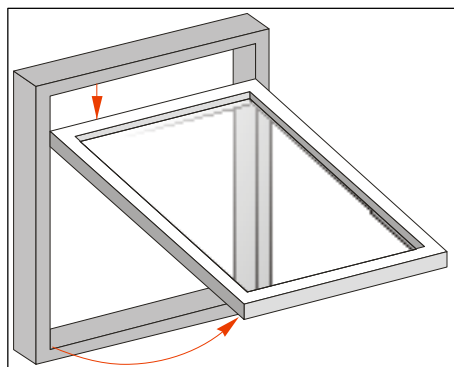
**OKNO TOP-HUNG W STANDARDZIE SKANDYNAWSKIM POL-SKONE S-SYSTEM  
DUAL-NORD**

Ceny netto PLN (stawka VAT 23%) – ważne od 01.07.2011. r.

	6	6,5	7	7,5	8	8,5	9	9,5	10	10,5	11	11,5	12	12,5	13	13,5	14	14,5	15	15,5	16	17	18
4	773	786	800	811	827	837	849	866	881	891	907	920	932	944	959	972	989	1017	1030	1043	1080	1124	1168
4,5	809	817	833	845	860	872	889	899	915	925	941	952	969	979	996	1007	1028	1061	1076	1099	1120	1168	1213
5	817	831	845	860	870	886	899	913	925	941	952	966	981	1001	1022	1041	1060	1093	1112	1131	1165	1212	1260
5,5	829	846	858	872	884	897	911	925	937	954	970	990	1011	1031	1052	1072	1092	1128	1148	1169	1210	1260	1311
6	846	857	871	882	897	911	925	937	954	974	995	1022	1042	1062	1084	1102	1124	1159	1181	1203	1235	1285	1334
6,5	857	871	882	896	910	924	939	962	982	1003	1028	1049	1070	1092	1114	1136	1158	1193	1215	1239	1275	1327	1379
7	868	883	894	912	922	941	963	985	1011	1034	1057	1074	1100	1123	1143	1167	1190	1228	1251	1274	1315	1369	1423
7,5	881	893	910	920	941	965	987	1012	1037	1060	1080	1104	1128	1153	1176	1200	1226	1262	1286	1311	1361	1415	1467
8	895	908	922	941	965	987	1016	1039	1062	1087	1110	1133	1160	1184	1212	1238	1264	1298	1322	1350	1403	1456	1512
8,5	907	918	939	962	989	1014	1041	1068	1089	1116	1139	1166	1190	1218	1249	1275	1304	1334	1363	1388	1444	1499	1553
9	918	936	959	986	1012	1039	1064	1091	1116	1142	1167	1196	1227	1253	1286	1311	1343	1374	1402	1430	1484	1541	1598
9,5	1017	1039	1067	1093	1120	1144	1173	1197	1224	1254	1280	1305	1331	1360	1389	1414	1441	1479	1506	1536	1561	1614	1672
10	1032	1059	1090	1117	1141	1169	1195	1226	1252	1280	1307	1335	1363	1393	1419	1447	1469	1516	1543	1571	1597	1654	1708
10,5	1053	1083	1111	1135	1167	1191	1219	1250	1279	1307	1335	1366	1394	1421	1449	1479	1503	1550	1577	1603	1633	1692	
11	1077	1105	1129	1159	1188	1216	1244	1278	1305	1333	1366	1394	1425	1454	1480	1507	1536	1582	1607	1642	1674		
11,5	1092	1121	1153	1181	1212	1241	1269	1304	1330	1363	1393	1423	1454	1480	1512	1540	1571	1618	1645	1680			
12	1116	1142	1175	1206	1234	1265	1297	1329	1361	1391	1421	1451	1480	1512	1540	1573	1603	1650	1682				
12,5	1131	1164	1195	1228	1259	1290	1320	1358	1386	1418	1449	1481	1509	1540	1573	1605	1635	1683					
13	1152	1184	1214	1252	1281	1314	1345	1381	1412	1443	1477	1507	1540	1573	1605	1637	1673						
13,5	1174	1207	1237	1274	1304	1337	1375	1405	1437	1472	1503	1535	1571	1602	1637	1673							
14	1194	1227	1261	1293	1328	1364	1398	1433	1467	1496	1532	1565	1602	1637	1675								
14,5	1212	1246	1283	1316	1353	1389	1424	1461	1495	1528	1567	1603	1637	1678									

Nr modułu oznacza zakres odpowiadający kolejnemu decymetrowi wymiaru (szerokość, wysokość)

Np.. Moduł 7 oznacza zakres wymiarów 6,01-7,00 dm.



Standardwykonania:

1. Drewno sosnowe klejone warstwowo
2. Na zewnątrz okładzina aluminiowa - ALURON
3. Grubość ościeżnicy: 104 mm (117 mm z aluminium)
3. Szkło Thermofloat 4x10x Float 4x10x Thermofloat 4 Ar U=0,8W/m2K
4. Malowanie: biały (NCS s0500-N); brąz (NCS s8010-Y90R)
5. Kolor standardowy dla aluminium RAL 9010, RAL 9016 - dodatkowe standardowe kolory - patrz dopłaty
6. Prowadnice PN-BESLAG
7. Zasuwnice i klamki FIX

## OKNO SIDE-HUNG I W STANDARDZIE SKANDYNAWSKIM POL-SKONE S-SYSTEM DUAL-NORD

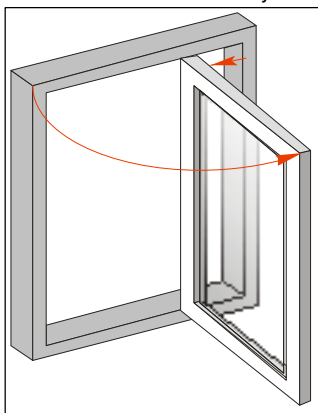
Ceny netto PLN (stawka VAT 23%) – ważne od 01.07.2011. r.

	5,5	6	6,5	7	7,5	8	8,5	9
<b>6</b>	643	665	692	715	741	765	793	817
<b>6,5</b>	665	693	720	744	768	794	821	844
<b>7</b>	695	718	743	772	794	822	849	876
<b>7,5</b>	722	747	770	798	825	849	880	912
<b>8</b>	745	772	796	825	853	885	915	942
<b>8,5</b>	768	798	825	851	883	913	944	975
<b>9</b>	798	825	851	883	916	946	977	1009
<b>9,5</b>	827	859	887	917	952	982	1015	1045
<b>10</b>	851	883	916	949	980	1015	1045	1078
<b>10,5</b>	881	912	947	980	1013	1045	1076	1113
<b>11</b>	907	941	974	1008	1043	1076	1113	1145
<b>11,5</b>	934	969	1005	1037	1072	1109	1141	1176
<b>12</b>	963	1000	1033	1067	1105	1138	1175	1210
<b>12,5</b>	990	1024	1062	1096	1136	1172	1207	1241
<b>13</b>	1013	1052	1092	1126	1164	1199	1237	1277
<b>13,5</b>	1050	1089	1127	1164	1201	1237	1277	1314
<b>14</b>	1080	1118	1155	1194	1233	1273	1309	1345
<b>14,5</b>	1106	1144	1184	1222	1260	1301	1339	1378
<b>15</b>	1133	1171	1212	1251	1291	1328	1369	1413
<b>15,5</b>	1159	1197	1240	1281	1322	1361	1397	1447
<b>16</b>	1185	1224	1271	1309	1353	1391	1430	1481

Moduły 4; 4,5; 5 (szerokość) możliwe do wykonania na zapytanie w cenie modułu szerokości 5,5

Nr modułu oznacza zakres odpowiadający kolejnemu decymetrowi wymiaru (szerokość, wysokość)

Np.. Moduł 7 oznacza zakres wymiarów 6,01-7,00 dm.



Standardwykonania:

1. Drewno sosnowe klejone warstwowo

Na zewnątrz okładzina aluminiowa - ALURON

2. Grubość ościeżnicy: 104 mm (117 mm z aluminium)

3. Szkło Thermofloat 4x10x Float 4x10x Thermofloat 4 Ar U=0,8W/m2K

4. Malowanie: biały (NCS s0500-N); brąz (NCS s8010-Y90R)

5. Kolor standardowy dla aluminium RAL 9010, RAL 9016 - dodatkowe standardowe kolory - patrz dopłaty

6. Prowadnice PN-BESLAG

7. Zasuwnica ROTO NT, klamka standard.

## OKNO DWUSKRZYDŁOWE SIDE-HUNG I W STANDARDZIE SKANDYNAWSKIM POL-SKONE S-SYSTEM DUAL-NORD

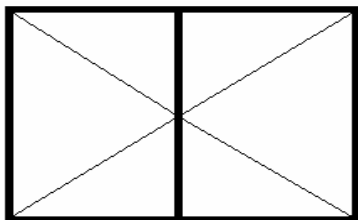
Ceny netto PLN (stawka VAT 23%) – ważne od 01.07.2011. r.

	11	12	13	14	15	16	17	18
<b>6</b>	1227	1279	1331	1380	1432	1482	1547	1602
<b>6,5</b>	1279	1333	1383	1434	1488	1554	1607	1658
<b>7</b>	1333	1383	1438	1490	1545	1613	1665	1718
<b>7,5</b>	1383	1439	1505	1562	1616	1670	1725	1796
<b>8</b>	1438	1491	1562	1616	1672	1726	1781	1857
<b>8,5</b>	1501	1556	1614	1670	1742	1798	1857	1933
<b>9</b>	1554	1613	1670	1726	1799	1858	1919	1995
<b>9,5</b>	1617	1677	1752	1812	1870	1948	2006	2067
<b>10</b>	1672	1731	1808	1869	1923	2001	2062	2124
<b>10,5</b>	1725	1799	1863	1922	2001	2062	2124	2207
<b>11</b>	1778	1857	1919	1981	2061	2124	2184	2266
<b>11,5</b>	1847	1910	1991	2053	2119	2181	2264	2330
<b>12</b>	1896	1961	2045	2109	2174	2236	2324	2388
<b>12,5</b>	1951	2033	2098	2163	2253	2316	2384	2447
<b>13</b>	2003	2086	2152	2219	2306	2374	2441	2510
<b>13,5</b>	2067	2158	2224	2314	2381	2447	2539	2608
<b>14</b>	2120	2209	2277	2368	2437	2508	2597	2671
<b>14,5</b>	2195	2265	2354	2423	2495	2587	2658	2731
<b>15</b>	2245	2318	2410	2479	2549	2646	2718	2792
<b>15,5</b>	2302	2392	2464	2538	2631	2702	2777	2880
<b>16</b>	2358	2447	2517	2595	2688	2759	2838	2942

Moduł 10 (szerokość) możliwy do wykonania na zapytanie w cenie modułu szerokości 11

Nr modułu oznacza zakres odpowiadający kolejnemu decymetrowi wymiaru (szerokość, wysokość)

Np.. Moduł 7 oznacza zakres wymiarów 6,01-7,00 dm.



Standardwykonania:

1. Drewno sosnowe klejone warstwowo

Na zewnątrz okładzina aluminiowa - ALURON

2. Grubość ościeżnicy: 104 mm (117 mm z aluminium)

3. Szkło Thermofloat 4x10x Float 4x10x Thermofloat 4 Ar U=0,8W/m2K

4. Malowanie: biały (NCS s0500-N); brąz (NCS s8010-Y90R)

5. Kolor standardowy dla aluminium RAL 9010, RAL 9016 - dodatkowe standardowe kolory - patrz dopłaty

6. Prowadnice PN-BESLAG

7. Zasuwnica ROTO NT, klamka standard.

## OKNO SIDE-HUNG II (z zaszczepkami) W STANDARDZIE SKANDYNAWSKIM POL-SKONE S-SYSTEM DUAL-NORD

Ceny netto PLN (stawka VAT 23%) – ważne od 01.07.2011. r.

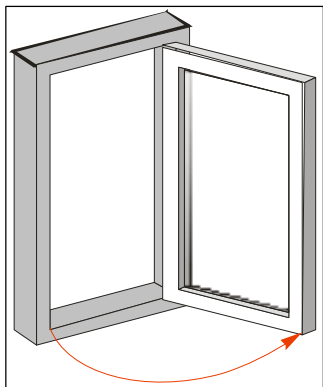
	5,5	6	6,5	7	7,5	8	8,5	9
<b>6</b>	582	602	626	647	670	692	717	739
<b>6,5</b>	602	627	651	673	694	718	742	763
<b>7</b>	629	649	672	698	718	743	767	792
<b>7,5</b>	653	676	696	721	746	767	795	825
<b>8</b>	674	698	719	745	771	800	828	852
<b>8,5</b>	694	721	746	769	798	826	854	882
<b>9</b>	721	746	769	798	828	856	884	913
<b>9,5</b>	747	776	802	829	861	888	918	946
<b>10</b>	769	798	828	858	886	918	946	976
<b>10,5</b>	796	824	856	886	916	946	974	1008
<b>11</b>	820	851	881	912	944	974	1008	1037
<b>11,5</b>	844	876	909	938	970	1004	1033	1065
<b>12</b>	870	904	934	965	1000	1030	1064	1096
<b>12,5</b>	895	926	960	991	1028	1061	1093	1124
<b>13</b>	916	951	988	1019	1054	1086	1120	1157
<b>13,5</b>	949	985	1019	1053	1087	1120	1157	1191
<b>14</b>	976	1011	1045	1081	1116	1153	1186	1219
<b>14,5</b>	1000	1035	1071	1106	1141	1178	1213	1249
<b>15</b>	1024	1059	1097	1132	1169	1203	1240	1281
<b>15,5</b>	1048	1083	1122	1159	1197	1233	1266	1312
<b>16</b>	1072	1107	1150	1185	1225	1260	1296	1342

Moduł 5 (szerokość) możliwy do wykonania na zapytanie w cenie modułu szerokości 5,5;

Moduły 5; 5,5 (wysokość) możliwe do wykonania na zapytanie w cenie modułu wysokości 6

Nr modułu oznacza zakres odpowiadający kolejnemu decymetrowi wymiaru (szerokość, wysokość)

Np.. Moduł 7 oznacza zakres wymiarów 6,01-7,00 dm.



Standardwykonania:

1. Drewno sosnowe klejone warstwowo
- Na zewnątrz okładzina aluminiowa - ALURON
2. Grubość ościeżnicy: 104 mm (117 mm z aluminium)
3. Szkło Thermofloat 4x10x Float 4x10x Thermofloat 4 Ar U=0,8W/m2K
4. Malowanie: biały (NCS s0500-N); brąz (NCS s8010-Y90R)
5. Kolor standardowy dla aluminium RAL 9010, RAL 9016 - dodatkowe standardowe kolory - patrz dopłaty
6. Zawiasy ANMARK
7. Zaszczepki PN-BESLAG w kolorze srebrnym

**OKNO DWUSKRZYDŁOWE SIDE-HUNG II (z zaszczepkami)  
W STANDARDZIE SKANDYNAWSKIM POL-SKONE S-SYSTEM**

**DUAL-NORD**

Ceny netto PLN (stawka VAT 23%) – ważne od 01.07.2011. r.

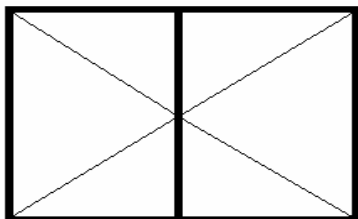
	<b>11</b>	<b>12</b>	<b>13</b>	<b>14</b>	<b>15</b>	<b>16</b>	<b>17</b>	<b>18</b>
<b>6</b>	1102	1149	1194	1239	1286	1331	1390	1438
<b>6,5</b>	1149	1196	1241	1287	1336	1396	1443	1489
<b>7</b>	1196	1241	1291	1338	1387	1448	1495	1543
<b>7,5</b>	1241	1292	1352	1402	1452	1500	1548	1613
<b>8</b>	1291	1339	1402	1452	1502	1549	1600	1667
<b>8,5</b>	1348	1397	1449	1500	1564	1615	1667	1736
<b>9</b>	1396	1448	1500	1549	1616	1668	1723	1792
<b>9,5</b>	1453	1506	1572	1628	1680	1749	1801	1856
<b>10</b>	1502	1554	1623	1678	1727	1797	1852	1907
<b>10,5</b>	1548	1616	1673	1726	1797	1852	1907	1981
<b>11</b>	1596	1667	1723	1778	1851	1907	1962	2035
<b>11,5</b>	1658	1715	1787	1843	1903	1959	2033	2092
<b>12</b>	1703	1761	1837	1894	1952	2008	2087	2144
<b>12,5</b>	1752	1826	1884	1943	2023	2079	2141	2197
<b>13</b>	1798	1873	1933	1992	2071	2132	2192	2254
<b>13,5</b>	1857	1937	1997	2077	2138	2197	2280	2342
<b>14</b>	1904	1983	2045	2126	2189	2252	2332	2398
<b>14,5</b>	1971	2033	2114	2176	2240	2323	2387	2452
<b>15</b>	2016	2082	2164	2226	2289	2376	2441	2507
<b>15,5</b>	2068	2148	2212	2279	2363	2426	2493	2587
<b>16</b>	2117	2197	2260	2330	2414	2478	2548	2642

Moduły 9,10 (szerokość) możliwe do wykonania na zapytanie w cenie modułu szerokości 11

Moduły 5; 5,5 (wysokość) możliwe do wykonania na zapytanie w cenie modułu wysokości 6

Nr modułu oznacza zakres odpowiadający kolejnemu decymetrowi wymiaru (szerokość, wysokość)

Np.. Moduł 7 oznacza zakres wymiarów 6,01-7,00 dm.



**Standardwykonania:**

1. Drewno sosnowe klejone warstwowo

Na zewnątrz okładzina aluminiowa - ALURON

2. Grubość ościeżnicy: 104 mm (117 mm z aluminium)

3. Szkło Thermofloat 4x10x Float 4x10x Thermofloat 4 Ar U=0,8W/m2K

4. Malowanie: biały (NCS s0500-N); brąz (NCS s8010-Y90R)

5. Kolor standardowy dla aluminium RAL 9010, RAL 9016 - dodatkowe standardowe kolory - patrz dopłaty

6. Zawiasy ANMARK

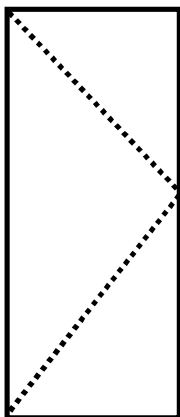
7. Zaszczepki PN-BESLAG kolorze srebrnym

## BALKON JEDNOSKRZYDŁOWY W STANDARDZIE SKANDYNAWSKIM POL-SKONE S-SYSTEM DUAL-NORD

Ceny netto PLN (stawka VAT 23%) – ważne od 01.07.2011. r.

	7	8	9	10	11	12
<b>20</b>	1696	1796	1895	1992	2106	2267
<b>21</b>	1745	1851	1954	2054	2157	2275
<b>22</b>	1792	1895	2000	2107	2213	2388
<b>23</b>	1866	1979	2084	2194	2336	2533
<b>24</b>	1933	2024	2135	2267	2429	2645
<b>25</b>	2010	2072	2195	2357	2527	2755

Nr modułu oznacza zakres odpowiadający kolejnemu decymetrowi wymiaru (szerokość, wysokość)  
Np.. Moduł 7 oznacza zakres wymiarów 6,01-7,00 dm.



Standard wykonania:

1. Drewno sosnowe klejone warstwowo  
Na zewnątrz okładzina aluminiowa - ALURON
2. Grubość ościeżnicy: 104 mm (117 mm z aluminium)
3. Szkło Thermofloat 4x10x Float 4x10x Thermofloat 4 Ar U=0,8W/m2K
4. Malowanie: biały (NCS s0500-N); brąz (NCS s8010-Y90R)
5. Kolor standardowy dla aluminium RAL 9010, RAL 9016 - dodatkowe standardowe kolory - patrz dopłaty.
6. Zawiasy ANMARK regulowane
7. Zasuwica ROTO NT, hamulec w kłamce, kłamka standard.

**UWAGA: możliwość zastosowania hamulca w kłamce**  
(tylko przy zasuwicy, brak możliwości przy zamku listwowym)

### Dopłaty:

1. Niski próg aluminiowy ATD76	105 zł
2. zasuwica ROTO z rolką antywyważeniową poszerzony ramiak do 97mm kłamka dwustronna dzielona* wkładka kl.A	273 zł
3. zamek listwowy na wkładkę z zaczepami antywyważeniowymi komplecie z blachą zaczepową poszerzony ramiak do 110mm kłamka z szyldem podłużnym* wkładka kl.A.	525 zł

\*klamka aluminiowa, dostępne kolory: biały R 07.1/2; brąz R 05.5

## BALKON DWUSKRZYDŁOWY W STANDARDZIE SKANDYNAWSKIM POL-SKONE S-SYSTEM DUAL-NORD

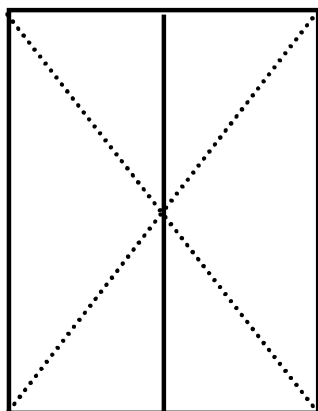
Ceny netto PLN (stawka VAT 23%) – ważne od 01.07.2011. r.

	12	13	14	15	16	17	18	19	20	21	22	23	24
20	2842	2941	3041	3141	3241	3340	3440	3567	3699	3934	4165	4404	4638
21	2921	3029	3129	3235	3339	3440	3543	3646	3822	4057	4289	4528	4765
22	2995	3103	3209	3317	3421	3530	3635	3742	3940	4178	4414	4655	4890
23	3251	3361	3469	3583	3693	3804	3913	4022	4216	4456	4693	4933	5173
24	3327	3437	3552	3665	3777	3892	4001	4119	4306	4547	4785	5026	5267
25	3397	3512	3631	3746	3863	3980	4098	4211	4398	4639	4878	5118	5363

Możliwość wykonania balkonu o szer 1085-1100 mm w cenie M12

Nr modułu oznacza zakres odpowiadający kolejnemu decymetrowi wymiaru (szerokość, wysokość)

Np.. Moduł 7 oznacza zakres wymiarów 6,01-7,00 dm.



Standardwykonania:

1. Drewno sosnowe klejone warstwowo  
Na zewnątrz okładzina aluminiowa - ALURON
  2. Grubość ościeżnicy: 104 mm (117 mm z aluminium)
  3. Szkło Thermofloat 4x10x Float 4x10x Thermofloat 4 Ar U=0,8W/m2K
  4. Malowanie: biały (NCS s0500-N); brąz (NCS s8010-Y90R)
  5. Kolor standardowy dla aluminium RAL 9010, RAL 9016 - dodatkowe standardowe kolory - patrz dopłaty.
  6. Zawiasy ANMARK regulowane
  7. Zasuwica ROTO NT, hamulec w kłamce, kłamka standard.
- UWAGA: możliwość zastosowania hamulca w kłamce**  
(tylko przy zasuwicy, brak możliwości przy zamku listwowym)

### Dopłaty:

1. Niski próg aluminiowy ATD76	210 zł
2. zasuwica ROTO z rolką antywyważeniową na wkładkę poszerzony ramiak do 97mm kłamka dwustronna dzielona* wkładka kl.A	273 zł
3. zamek listwowy na wkładkę z zaczepami antywyważeniowymi poszerzony ramiak do 110mm kłamka z szyldem podłużnym* wkładka kl.A.	525 zł

\*klamka aluminiowa, dostępne kolory: biały R 07.1/2; brąz R 05.5

W modułach M23, M24, M25 (wysokość) w standardzie zasuwica centralna w skrzydle biernym

## DOPLATY

Ceny netto PLN (stawka VAT 23%) – ważne od 01.07.2011. r.

**WZÓR LICZENIA**  
**cena bazowa okna**  
 +  
**termo-panel lub słupek stały z aluminium**  
 +  
**dopłata za rodzaj klejunki i aluminium w danym wybarwieniu**  
 +  
**dopłata za okucia dodatkowe**

Termo-panel drewniany w balkonie z okładziną aluminiową, jednostronną, od zewnątrz (tylko klejotka sosnowa, dębowa)	+ 604 zł za sztukę do 1 m2 + 604 zł/m2 powyżej 1 m2
Słupek stały z aluminium	+ 238 PLN/ mb
Szpros konstrukcyjny 58 mm z aluminium	+ 86 PLN/ pole

## OKUCIA DODATKOWE

Nafrezowanie pod nietypowy nawiewnik	konsultacja
Okno stałe w skrzydle (bez okuć)	kalkulacja indywidualna
Niestandardowe klamki (na specjalne zamówienie)	kalkulacja indywidualna
Zastosowanie zasuwicy centralnej w skrzydle biernym (w standardzie w skrzydle o szerokości pow 1040mm)	+ 68 PLN/szt
Zastosowanie zasuwicy z klamką w skrzydle biernym	+ 100 PLN/szt
Hamulec sterowany klamką (dla okien i okien balkonowych pow. szer. 802mm)	+ 115 PLN/szt
Hamulec cierny (dla okien i okien balkonowych pow. szer. 600mm)	+ 21 PLN/szt
Dopłata do okien kształtowych (dla trójkątów) DOTYCZY TYLKO FIXÓW	+ 30 % + 42 PLN za jeden kąt (inny niż 90 stopni)
Dopłata do okien kształtowych (dla trójkątów rozwartokątnych oraz wielokątów ) DOTYCZY TYLKO FIXÓW	+ 50 % + 42 PLN za jeden kąt (inny niż 90 stopni)
Obustronne nafrezowanie pod klamkę	+ 70 PLN/szt
Nafrezowanie pod wentylację (po uzgodnieniu)	+ 35 PLN/szt
Nafrezowanie 10x10x10 mm po wewnętrznej ościeżnicy (po uzgodnieniu)	+ 35 PLN/szt

DREWNO	ALUMINIUM	Sosna (mikrowczepey)	Sosna** (lita)	Dąb D1 (kawałki drewna 15-30 cm)	Dąb D2 (kawałki drewna 30-80 cm)	Dąb** (klejotka lita)	Meranti
Biały (NCS s0500-N) Braz (NCS s8010-Y90R)	RAL	-	15%	30%	40%	60%	20%
RAL*, NCS do 10 szt.		20%	35%	50%	60%	80%	40%
RAL*, NCS 11 - 20 szt.		15%	30%	45%	55%	75%	35%
RAL*, NCS pow 20 szt.		10%	25%	40%	50%	70%	30%
Lakier transparentny		7%	15%	37%	47%	60%	30%

\* prócz kolorów metalicznych na drewnie

\*\* Przy oknach z zewnętrzną warstwą litą, przy boku powyżej 1600 mm może wystąpić pojedyncze łączenie; dwa łączenia przy boku powyżej 2100 mm.

## ELEMENTY DODATKOWE:

WYROBY		SOSNA [cena PLN netto za mb]			
		Surowa	Kryjąca	Lakier transparentny (mikrowczepey)	Lakier transparentny (klejotka lita)
Nakładka wyrównująca	53 x 104 mm	120	148	158	170