

Lublin 27.05.2011.



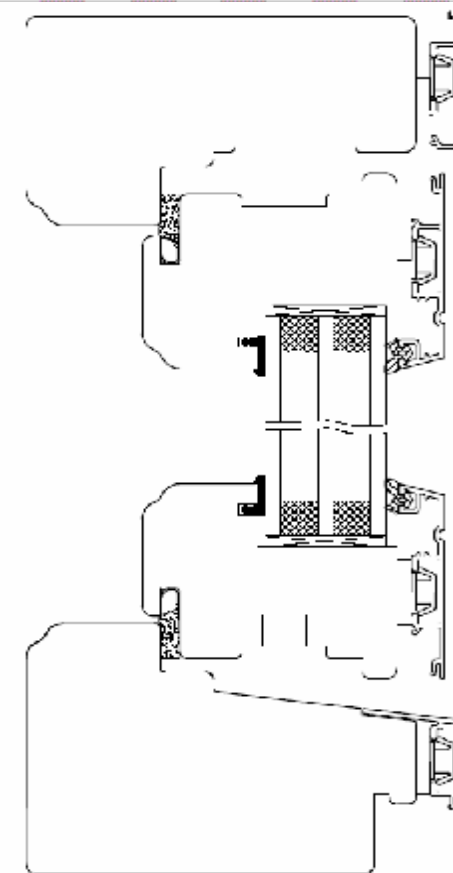
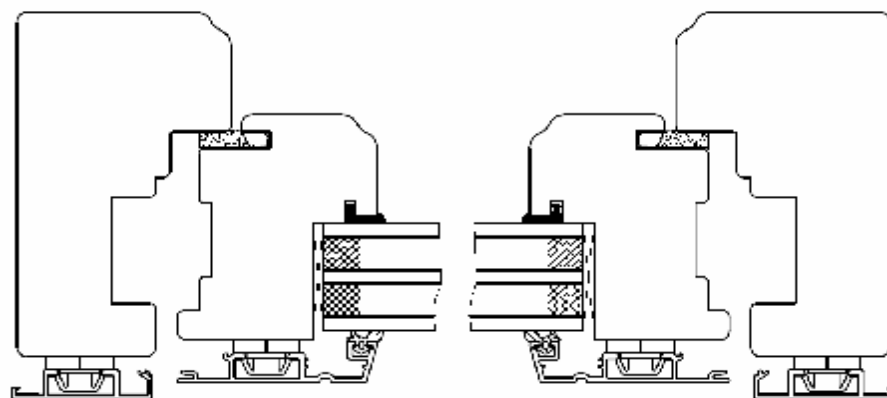
# CENNIK OKIEN POL-SKONE

## Dual- Nord ze szkleniem U=0,8

Szkoło Thermofloat 4x10x Float 4x10x Thermofloat 4 Ar U=0,8W/m2K

Ceny brutto PLN (stawka VAT 23%) – ważne od 01.07.2011. r.

Produkty zgodne z normą PN-EN 14351-1+A1



## OKNO STAŁE W RAMIE W STANDARDZIE SKANDYNAWSKIM POL-SKONE S-SYSTEM

### DUAL-NORD

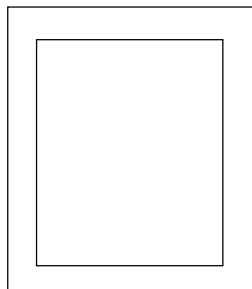
Ceny brutto PLN (stawka VAT 23%) – ważne od 01.07.2011. r.

	4	5	6	7	8	9	10	11	12	13	14	15	16	17	18	19	20	21	22	23	24	25
4	554,73	575,64	596,55	615,00	634,68	653,13	675,27	693,72	713,40	734,31	757,68	778,59	799,50	821,64	846,24	865,92	886,83	910,20	931,11	952,02	972,93	993,84
5	569,49	589,17	613,77	634,68	658,05	680,19	704,79	708,48	731,85	752,76	774,90	797,04	819,18	841,32	865,92	885,60	911,43	929,88	952,02	976,62	997,53	1 017,21
6	581,79	603,93	632,22	651,90	680,19	688,80	714,63	738,00	763,83	785,97	810,57	835,17	864,69	888,06	913,89	934,80	960,63	984,00	1 012,29	1 036,89	1 063,95	1 087,32
7	595,32	637,14	648,21	676,50	708,48	714,63	741,69	769,98	795,81	824,10	847,47	879,45	905,28	933,57	961,86	987,69	1 017,21	1 043,04	1 073,79	1 098,39	1 126,68	1 156,20
8	618,69	651,90	669,12	697,41	712,17	740,46	771,21	798,27	827,79	854,85	886,83	920,04	945,87	977,85	1 007,37	1 038,12	1 070,10	1 099,62	1 130,37	1 161,12	1 190,64	1 222,62
9	628,53	671,58	672,81	701,10	734,31	766,29	795,81	829,02	862,23	891,75	924,96	954,48	985,23	1 014,75	1 049,19	1 078,71	1 109,46	1 138,98	1 170,96	1 202,94	1 232,46	1 264,44
10	638,37	686,34	688,80	722,01	755,22	787,20	821,64	858,54	894,21	928,65	959,40	993,84	1 028,28	1 062,72	1 097,16	1 130,37	1 163,58	1 199,25	1 232,46	1 265,67	1 595,31	1 653,12
11	649,44	671,58	707,25	744,15	779,82	816,72	852,39	889,29	927,42	960,63	996,30	1 033,20	1 070,10	1 105,77	1 143,90	1 178,34	1 215,24	1 252,14	1 589,16	1 649,43	1 713,39	1 777,35
12	664,20	688,80	723,24	763,83	805,65	842,55	881,91	920,04	955,71	996,30	1 031,97	1 070,10	1 107,00	1 145,13	1 180,80	1 218,93	1 564,56	1 627,29	1 698,63	1 765,05	1 832,70	1 901,58
13	678,96	702,33	745,38	785,97	824,10	867,15	906,51	949,56	988,92	1 030,74	1 071,33	1 114,38	1 157,43	1 200,48	1 241,07	1 591,62	1 662,96	1 735,53	1 806,87	1 880,67	1 952,01	2 025,81
14	694,95	718,32	763,83	806,88	851,16	891,75	936,03	979,08	1 023,36	1 065,18	1 107,00	1 151,28	1 193,10	1 536,27	1 612,53	1 688,79	1 765,05	1 841,31	1 920,03	1 996,29	2 072,55	2 147,58
15	690,03	738,00	782,28	830,25	875,76	917,58	964,32	1 008,60	1 056,57	1 103,31	1 148,82	1 193,10	1 543,65	1 623,60	1 704,78	1 785,96	1 865,91	1 947,09	2 029,50	2 110,68	2 190,63	2 271,81
16	706,02	751,53	804,42	851,16	896,67	943,41	991,38	1 040,58	1 084,86	1 135,29	1 182,03	1 542,42	1 626,06	1 712,16	1 797,03	1 883,13	1 969,23	2 054,10	2 138,97	2 225,07	2 308,71	
17	720,78	773,67	821,64	868,38	917,58	968,01	1 019,67	1 070,10	1 119,30	1 170,96	1 531,35	1 619,91	1 710,93	1 799,49	1 891,74	1 980,30	2 070,09	2 159,88	2 249,67	2 337,00		
18	734,31	788,43	840,09	889,29	943,41	995,07	1 046,73	1 100,85	1 152,51	1 220,16	1 605,15	1 699,86	1 794,57	1 889,28	1 981,53	2 076,24	2 172,18	2 265,66	2 359,14			
19	747,84	804,42	857,31	910,20	965,55	1 020,90	1 076,25	1 130,37	1 204,17	1 583,01	1 682,64	1 779,81	1 878,21	1 977,84	2 076,24	2 174,64	2 271,81	2 370,21				
20	760,14	819,18	875,76	932,34	990,15	1 046,73	1 105,77	1 175,88	1 549,80	1 653,12	1 756,44	1 859,76	1 960,62	2 065,17	2 168,49	2 271,81	2 373,90					
21	776,13	835,17	894,21	952,02	1 012,29	1 071,33	1 143,90	1 223,85	1 617,45	1 725,69	1 829,01	1 937,25	2 046,72	2 153,73	2 261,97	2 368,98						
22	787,20	848,70	911,43	972,93	1 038,12	1 105,77	1 190,64	1 589,48	1 683,87	1 794,57	1 907,73	2 017,20	2 131,59	2 242,29	2 355,45							
23	801,96	864,69	931,11	998,76	1 063,95	1 147,59	1 233,69	1 633,44	1 747,83	1 865,91	1 981,53	2 098,38	2 214,00	2 330,85								
24	814,26	881,91	949,56	1 018,44	1 100,85	1 188,18	1 574,40	1 697,40	1 816,71	1 936,02	2 059,02	2 178,33	2 298,87									

Istnieje możliwość wykonania okna M25 (wysokość) - kalkulacja indywidualna.

Nr modułu oznacza zakres odpowiadający kolejnemu decymetrowi wymiaru (szerokość, wysokość)

Np.. Moduł 7 oznacza zakres wymiarów 6,01-7,00 dm.



#### Standardwykonania:

1. Drewno sosnowe klejone warstwowo
- Na zewnątrz okładzina aluminiowa - ALURON
2. Grubość ościeżnicy: 104 mm (117 mm z aluminium)
3. Szkło Thermofloat 4x10x Float 4x10x Thermofloat 4 Ar U=0,8W/m<sup>2</sup>K
4. Malowanie: biały (NCS s0500-N); brąz (NCS s8010-Y90R)
5. Kolor standardowy dla aluminium RAL 9010, RAL 9016 - dodatkowe standardowe kolory - patrz dopłaty

**OKNO TOP-SWING W STANDARDZIE SKANDYNAWSKIM POL-SKONE S-SYSTEM  
DUAL-NORD**

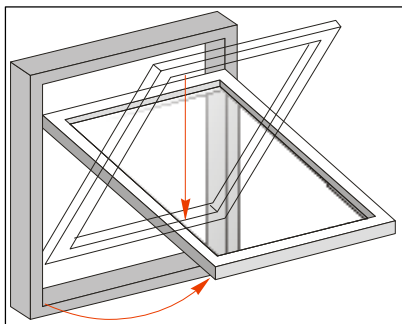
Ceny brutto PLN (stawka VAT 23%) – ważne od 01.07.2011. r.

	6	6,5	7	7,5	8	8,5	9	9,5	10	10,5	11	11,5	12	12,5	13	13,5	14	14,5	15	15,5	16	17	18
4	924,96	942,18	966,78	990,15	1008,60	1031,97	1054,11	1072,56	1094,70	1119,30	1135,29	1158,66	1180,80	1199,25	1225,08	1241,07	1264,44	1296,42	1318,56	1334,55	1371,45	1423,11	1468,62
4,5	948,33	970,47	992,61	1017,21	1033,20	1055,34	1075,02	1100,85	1122,99	1143,90	1166,04	1185,72	1206,63	1231,23	1249,68	1275,51	1297,65	1330,86	1359,15	1381,29	1423,11	1473,54	1525,20
5	976,62	997,53	1022,13	1045,50	1065,18	1087,32	1110,69	1131,60	1150,05	1175,88	1195,56	1216,47	1239,84	1266,90	1295,19	1322,25	1345,62	1381,29	1408,35	1436,64	1476,00	1528,89	1583,01
5,5	1019,67	1039,35	1059,03	1086,09	1103,31	1127,91	1148,82	1173,42	1190,64	1217,70	1241,07	1269,36	1295,19	1323,48	1353,00	1381,29	1409,58	1445,25	1469,85	1498,14	1538,73	1591,62	1646,97
6	1041,81	1060,26	1087,32	1108,23	1129,14	1154,97	1175,88	1198,02	1225,08	1253,37	1280,43	1306,26	1335,78	1364,07	1392,36	1419,42	1448,94	1485,84	1514,13	1543,65	1585,47	1645,74	1701,09
6,5	1067,64	1087,32	1111,92	1131,60	1154,97	1180,80	1202,94	1233,69	1261,98	1287,81	1318,56	1345,62	1377,60	1407,12	1435,41	1464,93	1493,22	1532,58	1564,56	1592,85	1635,90	1692,48	1751,52
7	1093,47	1113,15	1136,52	1158,66	1182,03	1206,63	1242,30	1265,67	1301,34	1330,86	1360,38	1387,44	1420,65	1451,40	1482,15	1511,67	1541,19	1579,32	1610,07	1638,36	1685,10	1746,60	1806,87
7,5	1122,99	1143,90	1167,27	1191,87	1220,16	1245,99	1279,20	1311,18	1343,16	1373,91	1405,89	1436,64	1467,39	1498,14	1530,12	1555,95	1592,85	1629,75	1662,96	1694,94	1740,45	1803,18	1864,68
8	1148,82	1173,42	1196,79	1223,85	1255,83	1291,50	1316,10	1350,54	1382,52	1416,96	1446,48	1479,69	1512,90	1541,19	1574,40	1603,92	1637,13	1681,41	1710,93	1745,37	1789,65	1854,84	1917,57
8,5	1173,42	1198,02	1225,08	1260,75	1290,27	1324,71	1353,00	1392,36	1423,11	1453,86	1489,53	1520,28	1555,95	1586,70	1618,68	1653,12	1683,87	1726,92	1757,67	1793,34	1841,31	1907,73	1976,61
9	1201,71	1227,54	1258,29	1291,50	1327,17	1360,38	1392,36	1426,80	1458,78	1495,68	1528,89	1560,87	1595,31	1632,21	1664,19	1694,94	1729,38	1772,43	1809,33	1842,54	1891,74	1958,16	2023,35
9,5	1231,23	1260,75	1298,88	1332,09	1366,53	1400,97	1435,41	1467,39	1501,83	1539,96	1574,40	1608,84	1642,05	1676,49	1712,16	1746,60	1783,50	1826,55	1862,22	1896,66	1945,86	2013,51	2083,62
10	1257,06	1291,50	1329,63	1364,07	1398,51	1435,41	1467,39	1507,98	1542,42	1576,86	1611,30	1648,20	1683,87	1718,31	1753,98	1792,11	1827,78	1872,06	1906,50	1942,17	1993,83	2062,71	2137,74
10,5	1293,96	1327,17	1364,07	1403,43	1437,87	1476,00	1512,90	1548,57	1583,01	1618,68	1654,35	1696,17	1728,15	1766,28	1801,95	1840,08	1875,75	1922,49	1956,93	1995,06	2049,18	2119,29	
11	1327,17	1364,07	1403,43	1440,33	1477,23	1516,59	1553,49	1587,93	1626,06	1664,19	1702,32	1736,76	1774,89	1811,79	1851,15	1889,28	1924,95	1971,69	2009,82	2047,95	2103,30		
11,5	1361,61	1400,97	1439,10	1477,23	1515,36	1553,49	1590,39	1629,75	1667,88	1706,01	1745,37	1783,50	1820,40	1859,76	1897,89	1937,25	1974,15	2020,89	2059,02	2097,15			
12	1393,59	1436,64	1474,77	1512,90	1552,26	1595,31	1630,98	1669,11	1709,70	1747,83	1787,19	1826,55	1867,14	1904,04	1944,63	1987,68	2020,89	2070,09	2111,91				
12,5	1432,95	1472,31	1510,44	1549,80	1592,85	1629,75	1670,34	1712,16	1752,75	1790,88	1831,47	1872,06	1908,96	1950,78	1990,14	2034,42	2067,63	2121,75					
13	1467,39	1504,29	1546,11	1590,39	1629,75	1669,11	1710,93	1750,29	1792,11	1832,70	1874,52	1915,11	1956,93	1997,52	2036,88	2078,70	2121,75						
13,5	1504,29	1543,65	1587,93	1629,75	1674,03	1717,08	1758,90	1797,03	1838,85	1881,90	1923,72	1966,77	2007,36	2049,18	2092,23	2135,28							
14	1539,96	1581,78	1627,29	1669,11	1708,47	1753,98	1794,57	1838,85	1884,36	1924,95	1966,77	2012,28	2054,10	2095,92	2140,20								
14,5	1579,32	1622,37	1666,65	1709,70	1752,75	1794,57	1840,08	1888,05	1927,41	1974,15	2014,74	2056,56	2103,30	2148,81									

Moduły 4,5; 5; 5,5 (szerokość) możliwe do wykonania na zapytanie w cenie modułu szerokości 6

Nr modułu oznacza zakres odpowiadający kolejnemu decymetrowi wymiaru (szerokość, wysokość)

Np.. Moduł 7 oznacza zakres wymiarów 6,01-7,00 dm.



Standardwykonania:

1. Drewno sosnowe klejone warstwowo
- Na zewnątrz okładzina aluminiowa - ALURON
2. Grubość ościeżnicy: 104 mm (117 mm z aluminium)
3. Szkło Thermofloat 4x10x Float 4x10x Thermofloat 4 Ar U=0,8W/m2K
4. Malowanie: biały (NCS s0500-N); brąz (NCS s8010-Y90R)
5. Kolor standardowy dla aluminium RAL 9010, RAL 9016 - dodatkowe standardowe kolory - patrz dopłaty
6. Prowadnice PN-BESLAG (lub GRORUD moduły 4 - 5,5; 17-18)
7. Zasuwnice i klamki FIX
8. Ślisg środkujący skrzydło.
9. Docisk górny- element antywyważeniowy

Istnieje możliwość wykonania okna TS o wysokości 1800 mm - kalkulacja indywidualna.

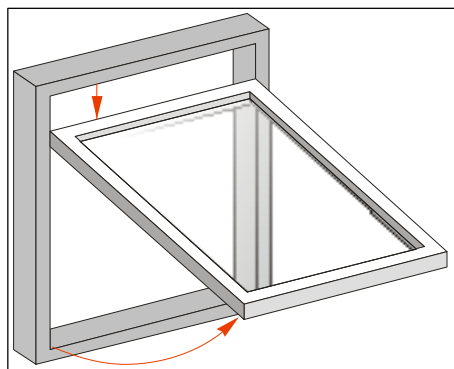
**OKNO TOP-HUNG W STANDARDZIE SKANDYNAWSKIM POL-SKONE S-SYSTEM  
DUAL-NORD**

Ceny brutto PLN (stawka VAT 23%) – ważne od 01.07.2011. r.

	6	6,5	7	7,5	8	8,5	9	9,5	10	10,5	11	11,5	12	12,5	13	13,5	14	14,5	15	15,5	16	17	18
4	950,79	966,78	984,00	997,53	1017,21	1029,51	1044,27	1065,18	1083,63	1095,93	1115,61	1131,60	1146,36	1161,12	1179,57	1195,56	1216,47	1250,91	1266,90	1282,89	1328,40	1382,52	1436,64
4,5	995,07	1004,91	1024,59	1039,35	1057,80	1072,56	1093,47	1105,77	1125,45	1137,75	1157,43	1170,96	1191,87	1204,17	1225,08	1238,61	1264,44	1305,03	1323,48	1351,77	1377,60	1436,64	1491,99
5	1004,91	1022,13	1039,35	1057,80	1070,10	1089,78	1105,77	1122,99	1137,75	1157,43	1170,96	1188,18	1206,63	1231,23	1257,06	1280,43	1303,80	1344,39	1367,76	1391,13	1432,95	1490,76	1549,80
5,5	1019,67	1040,58	1055,34	1072,56	1087,32	1103,31	1120,53	1137,75	1152,51	1173,42	1193,10	1217,70	1243,53	1268,13	1293,96	1318,56	1343,16	1387,44	1412,04	1437,87	1488,30	1549,80	1612,53
6	1040,58	1054,11	1071,33	1084,86	1103,31	1120,53	1137,75	1152,51	1173,42	1198,02	1223,85	1257,06	1281,66	1306,26	1333,32	1355,46	1382,52	1425,57	1452,63	1479,69	1519,05	1580,55	1640,82
6,5	1054,11	1071,33	1084,86	1102,08	1119,30	1136,52	1154,97	1183,26	1207,86	1233,69	1264,44	1290,27	1316,10	1343,16	1370,22	1397,28	1424,34	1467,39	1494,45	1523,97	1568,25	1632,21	1696,17
7	1067,64	1086,09	1099,62	1121,76	1134,06	1157,43	1184,49	1211,55	1243,53	1271,82	1300,11	1321,02	1353,00	1381,29	1405,89	1435,41	1463,70	1510,44	1538,73	1567,02	1617,45	1683,87	1750,29
7,5	1083,63	1098,39	1119,30	1131,60	1157,43	1186,95	1214,01	1244,76	1275,51	1303,80	1328,40	1357,92	1387,44	1418,19	1446,48	1476,00	1507,98	1552,26	1581,78	1612,53	1674,03	1740,45	1804,41
8	1100,85	1116,84	1134,06	1157,43	1186,95	1214,01	1249,68	1277,97	1306,26	1337,01	1365,30	1393,59	1426,80	1456,32	1490,76	1522,74	1554,72	1596,54	1626,06	1660,50	1725,69	1790,88	1859,76
8,5	1115,61	1129,14	1154,97	1183,26	1216,47	1247,22	1280,43	1313,64	1339,47	1372,68	1400,97	1434,18	1463,70	1498,14	1536,27	1568,25	1603,92	1640,82	1676,49	1707,24	1776,12	1843,77	1910,19
9	1129,14	1151,28	1179,57	1212,78	1244,76	1277,97	1308,72	1341,93	1372,68	1404,66	1435,41	1471,08	1509,21	1541,19	1581,78	1612,53	1651,89	1690,02	1724,46	1758,90	1825,32	1895,43	1965,54
9,5	1250,91	1277,97	1312,41	1344,39	1377,60	1407,12	1442,79	1472,31	1505,52	1542,42	1574,40	1605,15	1637,13	1672,80	1708,47	1739,22	1772,43	1819,17	1852,38	1889,28	1920,03	1985,22	2056,56
10	1269,36	1302,57	1340,70	1373,91	1403,43	1437,87	1469,85	1507,98	1539,96	1574,40	1607,61	1642,05	1676,49	1713,39	1745,37	1779,81	1806,87	1864,68	1897,89	1932,33	1964,31	2034,42	2100,84
10,5	1295,19	1332,09	1366,53	1396,05	1435,41	1464,93	1499,37	1537,50	1573,17	1607,61	1642,05	1680,18	1714,62	1747,83	1782,27	1819,17	1848,69	1906,50	1939,71	1971,69	2008,59	2081,16	
11	1324,71	1359,15	1388,67	1425,57	1461,24	1495,68	1530,12	1571,94	1605,15	1639,59	1680,18	1714,62	1752,75	1788,42	1820,40	1853,61	1889,28	1945,86	1976,61	2019,66	2059,02		
11,5	1343,16	1378,83	1418,19	1452,63	1490,76	1526,43	1560,87	1603,92	1635,90	1676,49	1713,39	1750,29	1788,42	1820,40	1859,76	1894,20	1932,33	1990,14	2023,35	2066,40			
12	1372,68	1404,66	1445,25	1483,38	1517,82	1555,95	1595,31	1634,67	1674,03	1710,93	1747,83	1784,73	1820,40	1859,76	1894,20	1934,79	1971,69	2029,50	2068,86				
12,5	1391,13	1431,72	1469,85	1510,44	1548,57	1586,70	1623,60	1670,34	1704,78	1744,14	1782,27	1821,63	1856,07	1894,20	1934,79	1974,15	2011,05	2070,09					
13	1416,96	1456,32	1493,22	1539,96	1575,63	1616,22	1654,35	1698,63	1736,76	1774,89	1816,71	1853,61	1894,20	1934,79	1974,15	2013,51	2057,79						
13,5	1444,02	1484,61	1521,51	1567,02	1603,92	1644,51	1691,25	1728,15	1767,51	1810,56	1848,69	1888,05	1932,33	1970,46	2013,51	2057,79							
14	1468,62	1509,21	1551,03	1590,39	1633,44	1677,72	1719,54	1762,59	1804,41	1840,08	1884,36	1924,95	1970,46	2013,51	2060,25								
14,5	1490,76	1532,58	1578,09	1618,68	1664,19	1708,47	1751,52	1797,03	1838,85	1879,44	1927,41	1971,69	2013,51	2063,94									

Nr modułu oznacza zakres odpowiadający kolejnemu decymetrowi wymiaru (szerokość, wysokość)

Np.. Moduł 7 oznacza zakres wymiarów 6,01-7,00 dm.



Standardwykonania:

1. Drewno sosnowe klejone warstwowo
- Na zewnątrz okładzina aluminiowa - ALURON
2. Grubość ościeżnicy: 104 mm (117 mm z aluminium)
3. Szkło Thermofloat 4x10x Float 4x10x Thermofloat 4 Ar U=0,8W/m2K
4. Malowanie: biały (NCS s0500-N); brąz (NCS s8010-Y90R)
5. Kolor standardowy dla aluminium RAL 9010, RAL 9016 - dodatkowe standardowe kolory - patrz dopłaty
6. Prowadnice PN-BESLAG
7. Zasuwnice i kłamki FIX

## OKNO SIDE-HUNG I W STANDARDZIE SKANDYNAWSKIM POL-SKONE S-SYSTEM DUAL-NORD

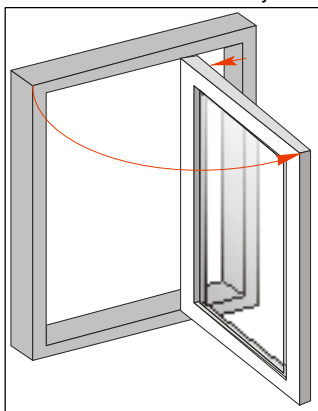
Ceny brutto PLN (stawka VAT 23%) – ważne od 01.07.2011. r.

	5,5	6	6,5	7	7,5	8	8,5	9
<b>6</b>	790,89	817,95	851,16	879,45	911,43	940,95	975,39	1004,91
<b>6,5</b>	817,95	852,39	885,60	915,12	944,64	976,62	1009,83	1038,12
<b>7</b>	854,85	883,14	913,89	949,56	976,62	1011,06	1044,27	1077,48
<b>7,5</b>	888,06	918,81	947,10	981,54	1014,75	1044,27	1082,40	1121,76
<b>8</b>	916,35	949,56	979,08	1014,75	1049,19	1088,55	1125,45	1158,66
<b>8,5</b>	944,64	981,54	1014,75	1046,73	1086,09	1122,99	1161,12	1199,25
<b>9</b>	981,54	1014,75	1046,73	1086,09	1126,68	1163,58	1201,71	1241,07
<b>9,5</b>	1017,21	1056,57	1091,01	1127,91	1170,96	1207,86	1248,45	1285,35
<b>10</b>	1046,73	1086,09	1126,68	1167,27	1205,40	1248,45	1285,35	1325,94
<b>10,5</b>	1083,63	1121,76	1164,81	1205,40	1245,99	1285,35	1323,48	1368,99
<b>11</b>	1115,61	1157,43	1198,02	1239,84	1282,89	1323,48	1368,99	1408,35
<b>11,5</b>	1148,82	1191,87	1236,15	1275,51	1318,56	1364,07	1403,43	1446,48
<b>12</b>	1184,49	1230,00	1270,59	1312,41	1359,15	1399,74	1445,25	1488,30
<b>12,5</b>	1217,70	1259,52	1306,26	1348,08	1397,28	1441,56	1484,61	1526,43
<b>13</b>	1245,99	1293,96	1343,16	1384,98	1431,72	1474,77	1521,51	1570,71
<b>13,5</b>	1291,50	1339,47	1386,21	1431,72	1477,23	1521,51	1570,71	1616,22
<b>14</b>	1328,40	1375,14	1420,65	1468,62	1516,59	1565,79	1610,07	1654,35
<b>14,5</b>	1360,38	1407,12	1456,32	1503,06	1549,80	1600,23	1646,97	1694,94
<b>15</b>	1393,59	1440,33	1490,76	1538,73	1587,93	1633,44	1683,87	1737,99
<b>15,5</b>	1425,57	1472,31	1525,20	1575,63	1626,06	1674,03	1718,31	1779,81
<b>16</b>	1457,55	1505,52	1563,33	1610,07	1664,19	1710,93	1758,90	1821,63

Moduły 4; 4,5; 5 (szerokość) możliwe do wykonania na zapytanie w cenie modułu szerokości 5,5

Nr modułu oznacza zakres odpowiadający kolejnemu decymetrowi wymiaru (szerokość, wysokość)

Np.. Moduł 7 oznacza zakres wymiarów 6,01-7,00 dm.



Standardwykonania:

1. Drewno sosnowe klejone warstwowo
- Na zewnątrz okładzina aluminiowa - ALURON
2. Grubość ościeżnicy: 104 mm (117 mm z aluminium)
3. Szkło Thermofloat 4x10x Float 4x10x Thermofloat 4 Ar U=0,8W/m2K
4. Malowanie: biały (NCS s0500-N); brąz (NCS s8010-Y90R)
5. Kolor standardowy dla aluminium RAL 9010, RAL 9016 - dodatkowe standardowe kolory - patrz dopłaty
6. Prowadnice PN-BESLAG
7. Zasuwnica ROTO NT, klamka standard.

## OKNO DWUSKRZYDŁOWE SIDE-HUNG I W STANDARDZIE SKANDYNAWSKIM POL-SKONE S-SYSTEM DUAL-NORD

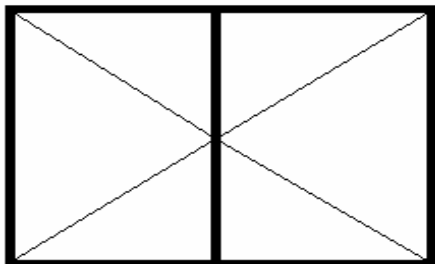
Ceny brutto PLN (stawka VAT 23%) – ważne od 01.07.2011. r.

	11	12	13	14	15	16	17	18
<b>6</b>	1509,21	1573,17	1637,13	1697,40	1761,36	1822,86	1902,81	1970,46
<b>6,5</b>	1573,17	1639,59	1701,09	1763,82	1830,24	1911,42	1976,61	2039,34
<b>7</b>	1639,59	1701,09	1768,74	1832,70	1900,35	1983,99	2047,95	2113,14
<b>7,5</b>	1701,09	1769,97	1851,15	1921,26	1987,68	2054,10	2121,75	2209,08
<b>8</b>	1768,74	1833,93	1921,26	1987,68	2056,56	2122,98	2190,63	2284,11
<b>8,5</b>	1846,23	1913,88	1985,22	2054,10	2142,66	2211,54	2284,11	2377,59
<b>9</b>	1911,42	1983,99	2054,10	2122,98	2212,77	2285,34	2360,37	2453,85
<b>9,5</b>	1988,91	2062,71	2154,96	2228,76	2300,10	2396,04	2467,38	2542,41
<b>10</b>	2056,56	2129,13	2223,84	2298,87	2365,29	2461,23	2536,26	2612,52
<b>10,5</b>	2121,75	2212,77	2291,49	2364,06	2461,23	2536,26	2612,52	2714,61
<b>11</b>	2186,94	2284,11	2360,37	2436,63	2535,03	2612,52	2686,32	2787,18
<b>11,5</b>	2271,81	2349,30	2448,93	2525,19	2606,37	2682,63	2784,72	2865,90
<b>12</b>	2332,08	2412,03	2515,35	2594,07	2674,02	2750,28	2858,52	2937,24
<b>12,5</b>	2399,73	2500,59	2580,54	2660,49	2771,19	2848,68	2932,32	3009,81
<b>13</b>	2463,69	2565,78	2646,96	2729,37	2836,38	2920,02	3002,43	3087,30
<b>13,5</b>	2542,41	2654,34	2735,52	2846,22	2928,63	3009,81	3122,97	3207,84
<b>14</b>	2607,60	2717,07	2800,71	2912,64	2997,51	3084,84	3194,31	3285,33
<b>14,5</b>	2699,85	2785,95	2895,42	2980,29	3068,85	3182,01	3269,34	3359,13
<b>15</b>	2761,35	2851,14	2964,30	3049,17	3135,27	3254,58	3343,14	3434,16
<b>15,5</b>	2831,46	2942,16	3030,72	3121,74	3236,13	3323,46	3415,71	3542,40
<b>16</b>	2900,34	3009,81	3095,91	3191,85	3306,24	3393,57	3490,74	3618,66

Moduł 10 (szerokość) możliwy do wykonania na zapytanie w cenie modułu szerokości 11

Nr modułu oznacza zakres odpowiadający kolejnemu decymetrowi wymiaru (szerokość, wysokość)

Np.. Moduł 7 oznacza zakres wymiarów 6,01-7,00 dm.



Standardwykonania:

1. Drewno sosnowe klejone warstwowo

Na zewnątrz okładzina aluminiowa - ALURON

2. Grubość ościeżnicy: 104 mm (117 mm z aluminium)

3. Szkło Thermofloat 4x10x Float 4x10x Thermofloat 4 Ar U=0,8W/m2K

4. Malowanie: biały (NCS s0500-N); brąz (NCS s8010-Y90R)

5. Kolor standardowy dla aluminium RAL 9010, RAL 9016 - dodatkowe standardowe kolory - patrz dopłaty

6. Prowadnice PN-BESLAG

7. Zasuwnica ROTO NT, klamka standard.

## OKNO SIDE-HUNG II (z zaszczepkami) W STANDARDZIE SKANDYNAWSKIM POL-SKONE S-SYSTEM DUAL-NORD

Ceny brutto PLN (stawka VAT 23%) – ważne od 01.07.2011. r.

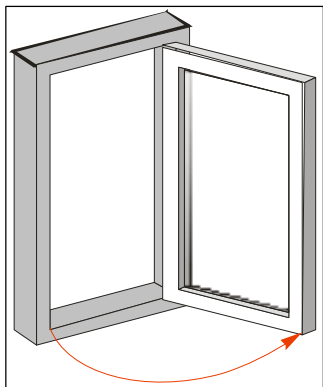
	5,5	6	6,5	7	7,5	8	8,5	9
<b>6</b>	715,86	740,46	769,98	795,81	824,10	851,16	881,91	908,97
<b>6,5</b>	740,46	771,21	800,73	827,79	853,62	883,14	912,66	938,49
<b>7</b>	773,67	798,27	826,56	858,54	883,14	913,89	943,41	974,16
<b>7,5</b>	803,19	831,48	856,08	886,83	917,58	943,41	977,85	1014,75
<b>8</b>	829,02	858,54	884,37	916,35	948,33	984,00	1018,44	1047,96
<b>8,5</b>	853,62	886,83	917,58	945,87	981,54	1015,98	1050,42	1084,86
<b>9</b>	886,83	917,58	945,87	981,54	1018,44	1052,88	1087,32	1122,99
<b>9,5</b>	918,81	954,48	986,46	1019,67	1059,03	1092,24	1129,14	1163,58
<b>10</b>	945,87	981,54	1018,44	1055,34	1089,78	1129,14	1163,58	1200,48
<b>10,5</b>	979,08	1013,52	1052,88	1089,78	1126,68	1163,58	1198,02	1239,84
<b>11</b>	1008,60	1046,73	1083,63	1121,76	1161,12	1198,02	1239,84	1275,51
<b>11,5</b>	1038,12	1077,48	1118,07	1153,74	1193,10	1234,92	1270,59	1309,95
<b>12</b>	1070,10	1111,92	1148,82	1186,95	1230,00	1266,90	1308,72	1348,08
<b>12,5</b>	1100,85	1138,98	1180,80	1218,93	1264,44	1305,03	1344,39	1382,52
<b>13</b>	1126,68	1169,73	1215,24	1253,37	1296,42	1335,78	1377,60	1423,11
<b>13,5</b>	1167,27	1211,55	1253,37	1295,19	1337,01	1377,60	1423,11	1464,93
<b>14</b>	1200,48	1243,53	1285,35	1329,63	1372,68	1418,19	1458,78	1499,37
<b>14,5</b>	1230,00	1273,05	1317,33	1360,38	1403,43	1448,94	1491,99	1536,27
<b>15</b>	1259,52	1302,57	1349,31	1392,36	1437,87	1479,69	1525,20	1575,63
<b>15,5</b>	1289,04	1332,09	1380,06	1425,57	1472,31	1516,59	1557,18	1613,76
<b>16</b>	1318,56	1361,61	1414,50	1457,55	1506,75	1549,80	1594,08	1650,66

Moduł 5 (szerokość) możliwy do wykonania na zapytanie w cenie modułu szerokości 5,5;

Moduły 5; 5,5 (wysokość) możliwe do wykonania na zapytanie w cenie modułu wysokości 6

Nr modułu oznacza zakres odpowiadający kolejnemu decymetrowi wymiaru (szerokość, wysokość)

Np.. Moduł 7 oznacza zakres wymiarów 6,01-7,00 dm.



Standardwykonania:

1. Drewno sosnowe klejone warstwowo
- Na zewnątrz okładzina aluminiowa - ALURON
2. Grubość ościeżnicy: 104 mm (117 mm z aluminium)
3. Szkło Thermofloat 4x10x Float 4x10x Thermofloat 4 Ar U=0,8W/m<sup>2</sup>K
4. Malowanie: biały (NCS s0500-N); brąz (NCS s8010-Y90R)
5. Kolor standardowy dla aluminium RAL 9010, RAL 9016 - dodatkowe standardowe kolory - patrz dopłaty
6. Zawiasy ANMARK
7. Zaszczepki PN-BESLAG w kolorze srebrnym

**OKNO DWUSKRZYDŁOWE SIDE-HUNG II (z zaszczepkami)  
W STANDARDZIE SKANDYNAWSKIM POL-SKONE S-SYSTEM**

**DUAL-NORD**

Ceny brutto PLN (stawka VAT 23%) – ważne od 01.07.2011. r.

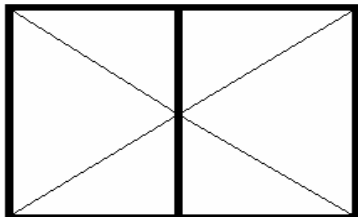
	11	12	13	14	15	16	17	18
6	1355,46	1413,27	1468,62	1523,97	1581,78	1637,13	1709,70	1768,74
6,5	1413,27	1471,08	1526,43	1583,01	1643,28	1717,08	1774,89	1831,47
7	1471,08	1526,43	1587,93	1645,74	1706,01	1781,04	1838,85	1897,89
7,5	1526,43	1589,16	1662,96	1724,46	1785,96	1845,00	1904,04	1983,99
8	1587,93	1646,97	1724,46	1785,96	1847,46	1905,27	1968,00	2050,41
8,5	1658,04	1718,31	1782,27	1845,00	1923,72	1986,45	2050,41	2135,28
9	1717,08	1781,04	1845,00	1905,27	1987,68	2051,64	2119,29	2204,16
9,5	1787,19	1852,38	1933,56	2002,44	2066,40	2151,27	2215,23	2282,88
10	1847,46	1911,42	1996,29	2063,94	2124,21	2210,31	2277,96	2345,61
10,5	1904,04	1987,68	2057,79	2122,98	2210,31	2277,96	2345,61	2436,63
11	1963,08	2050,41	2119,29	2186,94	2276,73	2345,61	2413,26	2503,05
11,5	2039,34	2109,45	2198,01	2266,89	2340,69	2409,57	2500,59	2573,16
12	2094,69	2166,03	2259,51	2329,62	2400,96	2469,84	2567,01	2637,12
12,5	2154,96	2245,98	2317,32	2389,89	2488,29	2557,17	2633,43	2702,31
13	2211,54	2303,79	2377,59	2450,16	2547,33	2622,36	2696,16	2772,42
13,5	2284,11	2382,51	2456,31	2554,71	2629,74	2702,31	2804,40	2880,66
14	2341,92	2439,09	2515,35	2614,98	2692,47	2769,96	2868,36	2949,54
14,5	2424,33	2500,59	2600,22	2676,48	2755,20	2857,29	2936,01	3015,96
15	2479,68	2560,86	2661,72	2737,98	2815,47	2922,48	3002,43	3083,61
15,5	2543,64	2642,04	2720,76	2803,17	2906,49	2983,98	3066,39	3182,01
16	2603,91	2702,31	2779,80	2865,90	2969,22	3047,94	3134,04	3249,66

Moduły 9,10 (szerokość) możliwe do wykonania na zapytanie w cenie modułu szerokości 11

Moduły 5; 5,5 (wysokość) możliwe do wykonania na zapytanie w cenie modułu wysokości 6

Nr modułu oznacza zakres odpowiadający kolejnemu decymetrowi wymiaru (szerokość, wysokość)

Np.. Moduł 7 oznacza zakres wymiarów 6,01-7,00 dm.



**Standardwykonania:**

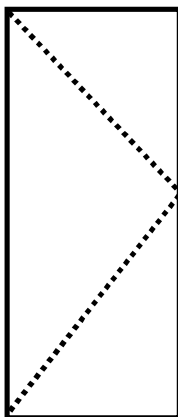
1. Drewno sosnowe klejone warstwowo
- Na zewnątrz okładzina aluminiowa - ALURON
2. Grubość ościeżnicy: 104 mm (117 mm z aluminium)
3. Szkło Thermofloat 4x10x Float 4x10x Thermofloat 4 Ar U=0,8W/m2K
4. Malowanie: biały (NCS s0500-N); brąz (NCS s8010-Y90R)
5. Kolor standardowy dla aluminium RAL 9010, RAL 9016 - dodatkowe standardowe kolory - patrz dopłaty
6. Zawiasy ANMARK
7. Zaszczepki PN-BESLAG kolorze srebrnym

## BALKON JEDNOSKRZYDŁOWY W STANDARDZIE SKANDYNAWSKIM POL-SKONE S-SYSTEM DUAL-NORD

Ceny brutto PLN (stawka VAT 23%) – ważne od 01.07.2011. r.

	7	8	9	10	11	12
<b>20</b>	2086,08	2209,08	2330,85	2450,16	2590,38	2788,41
<b>21</b>	2146,35	2276,73	2403,42	2526,42	2653,11	2798,25
<b>22</b>	2204,16	2330,85	2460,00	2591,61	2721,99	2937,24
<b>23</b>	2295,18	2434,17	2563,32	2698,62	2873,28	3115,59
<b>24</b>	2377,59	2489,52	2626,05	2788,41	2987,67	3253,35
<b>25</b>	2472,30	2548,56	2699,85	2899,11	3108,21	3388,65

Nr modułu oznacza zakres odpowiadający kolejnemu decymetrowi wymiaru (szerokość, wysokość)  
Np.. Moduł 7 oznacza zakres wymiarów 6,01-7,00 dm.



Standard wykonania:

1. Drewno sosnowe klejone warstwowo  
Na zewnątrz okładzina aluminiowa - ALURON
2. Grubość ościeżnicy: 104 mm (117 mm z aluminium)
3. Szkło Thermofloat 4x10x Float 4x10x Thermofloat 4 Ar U=0,8W/m2K
4. Malowanie: biały (NCS s0500-N); brąz (NCS s8010-Y90R)
5. Kolor standardowy dla aluminium RAL 9010, RAL 9016 - dodatkowe standardowe kolory - patrz dopłaty.
6. Zawiasy ANMARK regulowane
7. Zasuwnica ROTO NT, hamulec w kłamce, kłamka standard.

**UWAGA: możliwość zastosowania hamulca w kłamce**  
(tylko przy zasuwicy, brak możliwości przy zamku listwowym)

### Dopłaty:

1. Niski próg aluminiowy ATD76	129,15
2. zasuwica ROTO z rolką antywyważeniową poszerzony ramiak do 97mm kłamka dwustronna dzielona* wkładka kl.A	335,79
3. zamek listwowy na wkładkę z zaczepami antywyważeniowymi komplecie z blachą zaczepową poszerzony ramiak do 110mm kłamka z szyldem podłużnym* wkładka kl.A.	645,75

\*klamka aluminiowa, dostępne kolory: biały R 07.1/2; brąz R 05.5

**BALKON DWUSKRZYDŁOWY W STANDARDZIE SKANDYNAWSKIM POL-SKONE S-SYSTEM  
DUAL-NORD**

Ceny brutto PLN (stawka VAT 23%) – ważne od 01.07.2011. r.

	12	13	14	15	16	17	18	19	20	21	22	23	24
20	3495,66	3617,43	3740,43	3863,43	3986,43	4108,20	4231,20	4387,41	4549,77	4838,82	5122,95	5416,92	5704,74
21	3592,83	3725,67	3848,67	3979,05	4106,97	4231,20	4357,89	4484,58	4701,06	4990,11	5275,47	5569,44	5860,95
22	3683,85	3816,69	3947,07	4079,91	4207,83	4341,90	4471,05	4602,66	4846,20	5138,94	5429,22	5725,65	6014,70
23	3998,73	4134,03	4266,87	4407,09	4542,39	4678,92	4812,99	4947,06	5185,68	5480,88	5772,39	6067,59	6362,79
24	4092,21	4227,51	4368,96	4507,95	4645,71	4787,16	4921,23	5066,37	5296,38	5592,81	5885,55	6181,98	6478,41
25	4178,31	4319,76	4466,13	4607,58	4751,49	4895,40	5040,54	5179,53	5409,54	5705,97	5999,94	6295,14	6596,49

Możliwość wykonania balkonu o szer 1085-1100 mm w cenie M12

Nr modułu oznacza zakres odpowiadający kolejnemu decymetrowi wymiaru (szerokość, wysokość)

Np.. Moduł 7 oznacza zakres wymiarów 6,01-7,00 dm.

Standardwykonania:

1. Drewno sosnowe klejone warstwowo
  - Na zewnątrz okładzina aluminiowa - ALURON
  2. Grubość ościeżnicy: 104 mm (117 mm z aluminium)
  3. Szkło Thermofloat 4x10x Float 4x10x Thermofloat 4 Ar U=0,8W/m2K
  4. Malowanie: biały (NCS s0500-N); brąz (NCS s8010-Y90R)
  5. Kolor standardowy dla aluminium RAL 9010, RAL 9016 - dodatkowe standardowe kolory - patrz dopłaty.
  6. Zawiasy ANMARK regulowane
  7. Zasuwnica ROTO NT, hamulec w kłamce, kłamka standard.
- UWAGA: możliwość zastosowania hamulca w kłamce**  
(tylko przy zasuwicy, brak możliwości przy zamku listwowym)

W modułach M23, M24, M25 (wysokość) w standardzie zasuwica centralna w skrzydle biernym

**Dopłaty:**

1. Niski próg aluminiowy ATD76	258,00 zł
2. zasuwica ROTO z rolką antywyważeniową na wkładkę poszerzony ramiak do 97mm kłamka dwustronna dzielona* wkładka kl.A	335,79
3. zamek listwowy na wkładkę z zaczepami antywyważeniowymi poszerzony ramiak do 110mm kłamka z szyldem podłużnym* wkładka kl.A.	645,75

\*kłamka aluminiowa, dostępne kolory: biały R 07.1/2; brąz R 05.5

## DOPLATY

Ceny brutto PLN (stawka VAT 23%) – ważne od 01.07.2011. r.

**WZÓR LICZENIA**  
**cena bazowa okna**  
 +  
**termo-panel lub słupek stały z aluminium**  
 +  
**dopłata za rodzaj klejunki i aluminium w danym wybarwieniu**  
 +  
**dopłata za okucia dodatkowe**

Termo-panel drewniany w balkonie z okładziną aluminiową, jednostronną, od zewnątrz (tylko klejotka sosnowa, dębowa)	+ 742.92zł za sztukę do 1 m2 + 742.92zł/m2 powyżej 1 m2
Słupek stały z aluminium	+ 292.74 PLN/ mb
Szpros konstrukcyjny 58 mm z aluminium	+ 105.78 PLN/ pole

## OKUCIA DODATKOWE

Nafrezowanie pod nietypowy nawiewnik	konsultacja
Okno stałe w skrzydle (bez okuć)	kalkulacja indywidualna
Niestandardowe klamki (na specjalne zamówienie)	kalkulacja indywidualna
Zastosowanie zasuwicy centralnej w skrzydle biernym (w standardzie w skrzydle o szerokości pow 1040mm)	+ 83.64szt
Zastosowanie zasuwicy z klamką w skrzydle biernym	+ 123.00 PLN/szt
Hamulec sterowany klamką (dla okien i okien balkonowych pow. szer. 802mm)	+ 141.45 PLN/szt
Hamulec czarny (dla okien i okien balkonowych pow. szer. 600mm)	+ 25.83 PLN/szt
Dopłata do okien kształtowych (dla trójkątów) DOTYCZY TYLKO FIXÓW	+ 30 % + 51.66 PLN za jeden kąt (inny niż 90 stopni)
Dopłata do okien kształtowych (dla trójkątów rozwartokątnych oraz wielokątów ) DOTYCZY TYLKO FIXÓW	+ 50 % + 51.66 PLN za jeden kąt (inny niż 90 stopni)
Obustronne nafrezowanie pod klamkę	+ 86.10 PLN/szt
Nafrezowanie pod wentylację (po uzgodnieniu)	+ 43.05 PLN/szt
Nafrezowanie 10x10x10 mm po wewnętrznej ościeżnicy (po uzgodnieniu)	+ 43.05 PLN/szt

DREWNO	ALUMINIUM	Sosna (mikrowczepey)	Sosna** (lita)	Dąb D1 (kawałki drewna 15-30 cm)	Dąb D2 (kawałki drewna 30-80 cm)	Dąb** (klejotka lita)	Meranti
Biały (NCS s0500-N) Braz (NCS s8010-Y90R)	RAL	-	15%	30%	40%	60%	20%
RAL*, NCS do 10 szt.		20%	35%	50%	60%	80%	40%
RAL*, NCS 11 - 20 szt.		15%	30%	45%	55%	75%	35%
RAL*, NCS pow 20 szt.		10%	25%	40%	50%	70%	30%
Lakier transparentny		7%	15%	37%	47%	60%	30%

\* prócz kolorów metalicznych na drewnie

\*\* Przy oknach z zewnętrzną warstwą litą, przy boku powyżej 1600 mm może wystąpić pojedyncze łączenie; dwa łączenia przy boku powyżej 2100 mm.

## ELEMENTY DODATKOWE:

WYROBY		SOSNA [cena PLN netto za mb]			
		Surowa	Kryjąca	Lakier transparentny (mikrowczepey)	Lakier transparentny (klejotka lita)
<b>Nakładka wyrównująca</b>	53 x 104 mm	147,60	182,04	194,34	209,10