

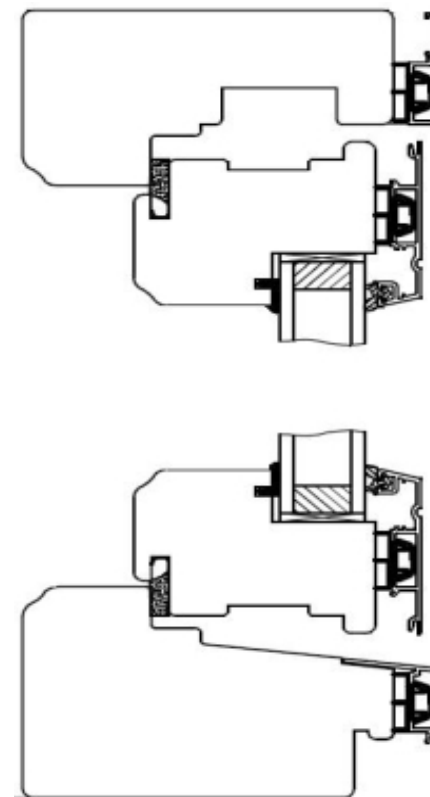
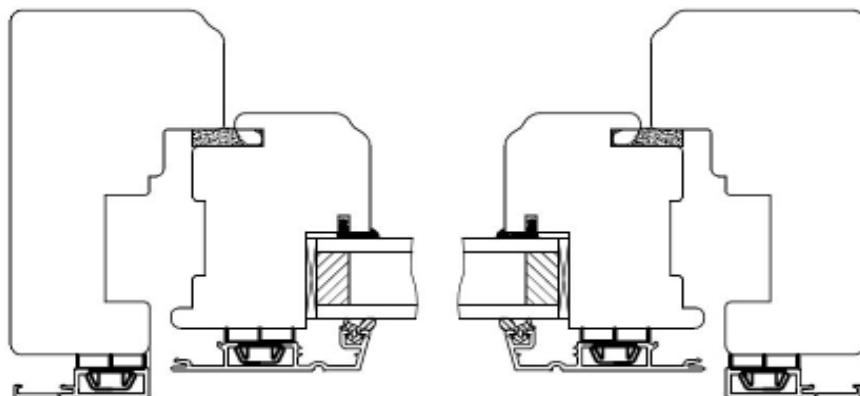
Lublin 27.05.2011.



CENNIK OKIEN POL-SKONE DUAL-NORD S-SYSTEM

Ceny brutto PLN (stawka VAT 23%) – ważne od 01.07.2011. r.

Produkty zgodne z normą PN-EN 14351-1+A1



OKNO STAŁE W RAMIE W STANDARDZIE SKANDYNAWSKIM POL-SKONE S-SYSTEM DUAL-NORD

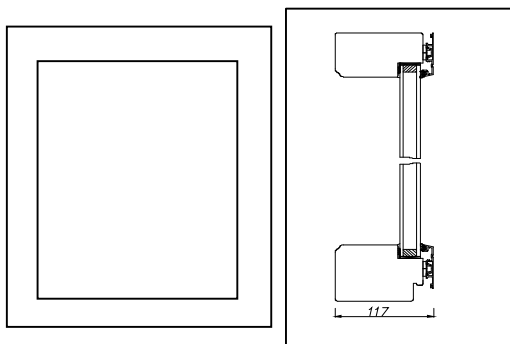
Ceny brutto PLN (stawka VAT 23%) – ważne od 01.07.2011. r.

	4	5	6	7	8	9	10	11	12	13	14	15	16	17	18	19	20	21	22	23	24	25
4	532,59	553,50	573,18	592,86	612,54	629,76	651,90	670,35	690,03	709,71	731,85	749,07	768,75	789,66	810,57	829,02	847,47	868,38	886,83	907,74	926,19	945,87
5	547,35	567,03	590,40	612,54	635,91	655,59	680,19	681,42	702,33	720,78	740,46	760,14	779,82	798,27	820,41	837,63	859,77	876,99	897,90	918,81	937,26	955,71
6	559,65	581,79	608,85	629,76	655,59	660,51	683,88	704,79	728,16	746,61	768,75	790,89	814,26	835,17	858,54	876,99	900,36	921,27	944,64	966,78	988,92	1 009,83
7	573,18	615,00	624,84	651,90	680,19	682,65	706,02	730,62	753,99	777,36	798,27	824,10	847,47	872,07	896,67	920,04	944,64	968,01	993,84	1 014,75	1 039,35	1 063,95
8	586,71	629,76	644,52	670,35	680,19	704,79	730,62	753,99	778,59	800,73	829,02	857,31	880,68	907,74	933,57	959,40	986,46	1 011,06	1 038,12	1 063,95	1 089,78	1 118,07
9	600,24	648,21	644,52	669,12	697,41	725,70	749,07	778,59	804,42	830,25	858,54	884,37	910,20	934,80	964,32	988,92	1 013,52	1 039,35	1 065,18	1 093,47	1 119,30	1 145,13
10	615,00	660,51	658,05	686,34	713,40	741,69	769,98	800,73	830,25	859,77	886,83	916,35	944,64	971,70	1 001,22	1 029,51	1 057,80	1 087,32	1 116,84	1 143,90	1 165,31	1 187,35
11	626,07	644,52	674,04	704,79	734,31	766,29	793,35	825,33	857,31	885,60	916,35	945,87	976,62	1 006,14	1 038,12	1 067,64	1 097,16	1 130,37	1 159,16	1 189,43	1 213,39	1 237,35
12	640,83	658,05	687,57	720,78	755,22	785,97	817,95	848,70	880,68	913,89	944,64	974,16	1 003,68	1 036,89	1 065,18	1 095,93	1 126,68	1 157,43	1 189,16	1 221,87	1 251,58	1 281,29
13	653,13	670,35	706,02	739,23	769,98	805,65	837,63	874,53	907,74	942,18	974,16	1 009,83	1 045,50	1 081,17	1 116,84	1 152,51	1 188,18	1 223,85	1 259,52	1 295,19	1 330,86	1 366,53
14	666,66	683,88	720,78	756,45	790,89	825,33	862,23	897,90	933,57	968,01	1 002,45	1 038,12	1 073,79	1 109,46	1 145,13	1 180,80	1 216,47	1 252,14	1 287,81	1 323,48	1 359,15	1 394,82
15	660,51	699,87	735,54	774,90	813,03	847,47	885,60	921,27	959,40	998,76	1 035,66	1 072,56	1 109,46	1 146,36	1 183,26	1 220,16	1 257,06	1 293,96	1 330,86	1 367,76	1 404,66	1 441,56
16	674,04	710,94	753,99	790,89	829,02	868,38	907,74	945,87	981,54	1 023,36	1 061,49	1 100,12	1 138,25	1 176,38	1 214,51	1 252,64	1 290,77	1 328,90	1 367,03	1 405,16	1 443,29	1 481,42
17	686,34	730,62	767,52	805,65	847,47	888,06	928,65	970,47	1 009,83	1 051,65	1 100,12	1 149,51	1 188,90	1 228,29	1 267,68	1 307,07	1 346,46	1 385,85	1 425,24	1 464,63	1 504,02	1 543,41
18	697,41	740,46	783,51	824,10	868,38	910,20	950,79	995,07	1 036,89	1 085,93	1 135,32	1 185,16	1 235,00	1 284,84	1 334,68	1 384,52	1 434,36	1 484,20	1 534,04	1 583,88	1 633,72	1 683,56
19	709,71	755,22	797,04	841,32	885,60	929,88	974,16	1 018,44	1 081,17	1 153,90	1 232,63	1 317,36	1 402,09	1 496,82	1 591,55	1 686,28	1 781,01	1 875,74	1 970,47	2 065,20	2 159,93	2 254,66
20	720,78	767,52	814,26	859,77	906,51	950,79	998,76	1 057,80	1 119,44	1 185,67	1 257,40	1 334,13	1 416,86	1 504,59	1 597,32	1 695,05	1 792,78	1 890,51	1 988,24	2 085,97	2 183,70	2 281,43
21	733,08	779,82	829,02	875,76	922,50	970,47	1 031,97	1 100,85	1 171,45	1 245,69	1 324,42	1 408,66	1 498,39	1 593,62	1 694,35	1 799,58	1 900,31	2 006,54	2 113,77	2 221,00	2 328,23	2 435,46
22	741,69	792,12	842,55	892,98	944,64	999,99	1 072,56	1 159,48	1 251,87	1 350,00	1 453,79	1 563,24	1 678,35	1 799,12	1 925,55	2 057,64	2 195,39	2 338,70	2 487,57	2 641,00	2 799,97	2 964,44
23	755,22	805,65	859,77	912,66	965,55	1 036,89	1 110,69	1 193,44	1 286,83	1 391,36	1 507,05	1 633,90	1 771,91	1 921,22	2 081,93	2 254,14	2 437,95	2 633,36	2 840,37	3 058,98	3 289,19	3 530,00
24	766,29	820,41	874,53	928,65	998,76	1 073,79	1 157,40	1 251,87	1 357,68	1 475,05	1 604,08	1 744,77	1 897,28	2 061,61	2 237,76	2 425,65	2 625,28	2 836,55	3 059,46	3 297,01	3 542,20	3 795,03

Istnieje możliwość wykonania okna M25 (wysokość) - kalkulacja indywidualna.

Nr modułu oznacza zakres odpowiadający kolejnemu decymetrowi wymiaru (szerokość, wysokość)

Np.. Moduł 7 oznacza zakres wymiarów 6,01-7,00 dm.



Standardwykonania:

1. Drewno sosnowe klejone warstwowo

Na zewnątrz okładzina aluminiowa - ALURON

2. Grubość ościeżnicy: 104 mm (117 mm z aluminium)

3. Szkło 4x16x4 niskoemisyjne, miękopowłokowe
thermofloat Ultra; U=1,0 W/m²K;

poła zaciemnione - z pakietami 6mm/12/6mm U=1,3 (zgodnie z EN 673)

4. Malowanie: biały (NCS s0500-N); brąz (NCS s8010-Y90R)

5. Kolor standardowy dla aluminium RAL 9010, RAL 9016 - dodatkowe standardowe kolory - patrz dopłaty

OKNO TOP-SWING W STANDARDZIE SKANDYNAWSKIM POL-SKONE S-SYSTEM DUAL-NORD

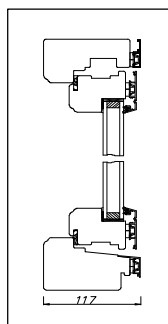
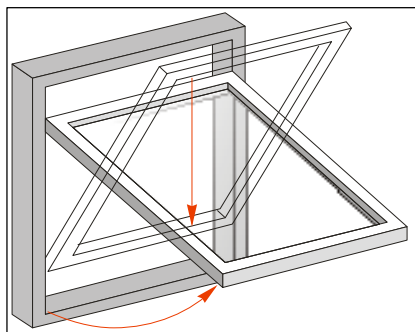
Ceny brutto PLN (stawka VAT 23%) – ważne od 01.07.2011. r.

	6	6,5	7	7,5	8	8,5	9	9,5	10	10,5	11	11,5	12	12,5	13	13,5	14	14,5	15	15,5	16	17	18
4	878,22	897,90	920,04	943,41	964,32	985,23	1007,37	1025,82	1050,42	1072,56	1091,01	1114,38	1134,06	1154,97	1178,34	1196,79	1220,16	1249,68	1271,82	1290,27	1327,17	1376,37	1419,42
4,5	904,05	923,73	948,33	970,47	988,92	1011,06	1030,74	1054,11	1076,25	1099,62	1119,30	1141,44	1159,89	1184,49	1205,40	1228,77	1250,91	1284,12	1309,95	1332,09	1371,45	1416,96	1466,16
5	929,88	953,25	975,39	998,76	1020,90	1040,58	1063,95	1084,86	1105,77	1129,14	1151,28	1172,19	1195,56	1220,16	1245,99	1270,59	1291,50	1327,17	1351,77	1377,60	1414,50	1462,47	1511,67
5,5	972,93	995,07	1014,75	1039,35	1059,03	1081,17	1104,54	1126,68	1146,36	1170,96	1194,33	1220,16	1245,99	1271,82	1296,42	1322,25	1348,08	1381,29	1405,89	1431,72	1469,85	1517,82	1568,25
6	995,07	1015,98	1040,58	1061,49	1084,86	1108,23	1129,14	1151,28	1178,34	1204,17	1228,77	1252,14	1279,20	1305,03	1330,86	1355,46	1382,52	1416,96	1442,79	1469,85	1509,21	1562,10	1612,53
6,5	1020,90	1043,04	1065,18	1087,32	1110,69	1134,06	1156,20	1184,49	1210,32	1236,15	1261,98	1286,58	1313,64	1340,70	1366,53	1393,59	1419,42	1456,32	1483,38	1509,21	1549,80	1601,46	1653,12
7	1046,73	1068,87	1089,78	1114,38	1135,29	1159,89	1190,64	1214,01	1244,76	1271,82	1296,42	1323,48	1351,77	1377,60	1405,89	1432,95	1457,55	1495,68	1521,51	1547,34	1589,16	1643,28	1698,63
7,5	1076,25	1099,62	1120,53	1145,13	1170,96	1196,79	1225,08	1252,14	1281,66	1309,95	1337,01	1365,30	1391,13	1419,42	1446,48	1472,31	1501,83	1538,73	1567,02	1594,08	1637,13	1692,48	1746,60
8	1104,54	1126,68	1150,05	1174,65	1204,17	1234,92	1259,52	1286,58	1316,10	1345,62	1372,68	1403,43	1431,72	1457,55	1485,84	1512,90	1541,19	1580,55	1607,61	1637,13	1678,95	1736,76	1792,11
8,5	1129,14	1151,28	1178,34	1209,09	1236,15	1265,67	1291,50	1323,48	1351,77	1380,06	1408,35	1436,64	1467,39	1495,68	1522,74	1552,26	1580,55	1618,68	1646,97	1677,72	1720,77	1779,81	1838,85
9	1154,97	1180,80	1209,09	1237,38	1270,59	1296,42	1325,94	1355,46	1382,52	1414,50	1442,79	1472,31	1501,83	1533,81	1563,33	1589,16	1618,68	1659,27	1688,79	1717,08	1763,82	1822,86	1878,21
9,5	1184,49	1211,55	1244,76	1273,05	1302,57	1332,09	1364,07	1391,13	1420,65	1453,86	1483,38	1512,90	1543,65	1573,17	1603,92	1633,44	1665,42	1703,55	1734,30	1763,82	1808,10	1868,37	1928,64
10	1210,32	1239,84	1273,05	1302,57	1332,09	1364,07	1391,13	1426,80	1456,32	1485,84	1515,36	1547,34	1578,09	1607,61	1638,36	1671,57	1702,32	1741,68	1771,20	1801,95	1848,69	1907,73	1972,92
10,5	1244,76	1273,05	1305,03	1337,01	1366,53	1402,20	1431,72	1462,47	1491,99	1522,74	1553,49	1587,93	1617,45	1650,66	1678,95	1712,16	1742,91	1784,73	1814,25	1847,46	1894,20	1956,93	
11	1275,51	1307,49	1339,47	1371,45	1403,43	1435,41	1467,39	1496,91	1530,12	1563,33	1594,08	1626,06	1656,81	1688,79	1720,77	1753,98	1784,73	1826,55	1859,76	1892,97	1940,94		
11,5	1307,49	1339,47	1372,68	1405,89	1436,64	1469,85	1501,83	1536,27	1567,02	1600,23	1632,21	1665,42	1697,40	1729,38	1762,59	1794,57	1826,55	1868,37	1901,58	1932,33			
12	1337,01	1372,68	1405,89	1436,64	1471,08	1506,75	1537,50	1568,25	1603,92	1637,13	1669,11	1703,55	1736,76	1768,74	1801,95	1837,62	1868,37	1907,73	1944,63				
12,5	1371,45	1405,89	1436,64	1471,08	1506,75	1538,73	1571,94	1606,38	1642,05	1672,80	1708,47	1741,68	1773,66	1808,10	1842,54	1876,98	1907,73	1954,47					
13	1403,43	1435,41	1469,85	1506,75	1538,73	1573,17	1607,61	1642,05	1676,49	1709,70	1744,14	1779,81	1814,25	1847,46	1879,44	1916,34	1952,01						
13,5	1440,33	1472,31	1509,21	1543,65	1580,55	1616,22	1650,66	1683,87	1718,31	1753,98	1788,42	1824,09	1859,76	1894,20	1929,87	1965,54							
14	1471,08	1507,98	1543,65	1578,09	1612,53	1650,66	1683,87	1718,31	1758,90	1792,11	1826,55	1864,68	1899,12	1933,56	1970,46								
14,5	1507,98	1543,65	1580,55	1616,22	1651,89	1686,33	1724,46	1762,59	1797,03	1833,93	1869,60	1904,04	1943,40	1979,07									

Moduły 4,5; 5; 5,5 (szerokość) możliwe do wykonania na zapytanie w cenie modułu szerokości 6

Nr modułu oznacza zakres odpowiadający kolejnemu decymetrowi wymiaru (szerokość, wysokość)

Np.. Moduł 7 oznacza zakres wymiarów 6,01-7,00 dm.



Standardwykonania:

1. Drewno sosnowe klejone warstwowo
2. Grubość ościeżnicy: 104 mm (117 mm z aluminium)
3. Szkło 4x16x4 niskoemisyjne, miękkopowłokowe thermofloat Ultra; U=1,0 W/m²K;
4. Malowanie: biały (NCS s0500-N); brąz (NCS s8010-Y90R)
5. Kolor standardowy dla aluminium RAL 9010, RAL 9016 - dodatkowe standardowe kolory - patrz dopłaty
6. Prowadnice PN-BESLAG (lub GRORUD moduły 4 - 5,5; 17-18)
7. Zasuwnice i klamki FIX
8. Ślisg środkujący skrzydło.
9. Docisk górny- element antywyważeniowy

Istnieje możliwość wykonania okna TS o wysokości 1800 mm - kalkulacja indywidualna.

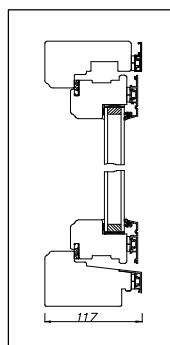
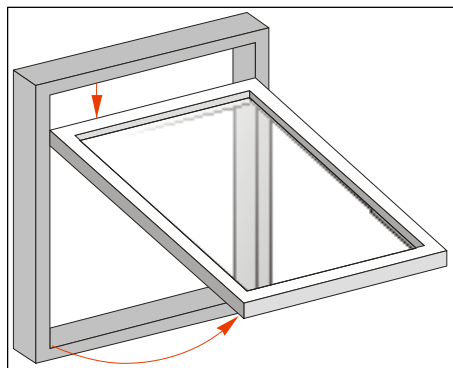
**OKNO TOP-HUNG W STANDARDZIE SKANDYNAWSKIM POL-SKONE S-SYSTEM
DUAL-NORD**

Ceny brutto PLN (stawka VAT 23%) – ważne od 01.07.2011. r.

	6	6,5	7	7,5	8	8,5	9	9,5	10	10,5	11	11,5	12	12,5	13	13,5	14	14,5	15	15,5	16	17	18
4	904,05	920,04	937,26	953,25	970,47	985,23	999,99	1020,90	1036,89	1051,65	1068,87	1084,86	1102,08	1116,84	1135,29	1151,28	1169,73	1204,17	1220,16	1236,15	1284,12	1335,78	1387,44
4,5	945,87	960,63	977,85	995,07	1011,06	1028,28	1046,73	1061,49	1078,71	1093,47	1110,69	1126,68	1145,13	1159,89	1178,34	1194,33	1217,70	1255,83	1276,74	1300,11	1325,94	1380,06	1432,95
5	960,63	977,85	995,07	1011,06	1025,82	1043,04	1059,03	1078,71	1093,47	1110,69	1126,68	1143,90	1159,89	1184,49	1205,40	1228,77	1249,68	1290,27	1311,18	1332,09	1371,45	1426,80	1480,92
5,5	975,39	993,84	1011,06	1025,82	1043,04	1059,03	1076,25	1091,01	1108,23	1126,68	1146,36	1170,96	1191,87	1214,01	1237,38	1259,52	1284,12	1323,48	1348,08	1371,45	1419,42	1476,00	1533,81
6	993,84	1009,83	1024,59	1040,58	1059,03	1076,25	1091,01	1108,23	1129,14	1151,28	1174,65	1200,48	1222,62	1247,22	1271,82	1291,50	1316,10	1356,69	1381,29	1405,89	1440,33	1496,91	1552,26
6,5	1009,83	1024,59	1040,58	1055,34	1075,02	1089,78	1110,69	1134,06	1156,20	1182,03	1205,40	1228,77	1252,14	1276,74	1301,34	1325,94	1350,54	1391,13	1415,73	1440,33	1482,15	1538,73	1597,77
7	1023,36	1039,35	1055,34	1075,02	1089,78	1110,69	1135,29	1159,89	1184,49	1210,32	1236,15	1257,06	1284,12	1309,95	1332,09	1356,69	1382,52	1426,80	1450,17	1476,00	1521,51	1583,01	1642,05
7,5	1039,35	1054,11	1072,56	1087,32	1110,69	1135,29	1159,89	1185,72	1211,55	1237,38	1261,98	1286,58	1313,64	1339,47	1365,30	1389,90	1419,42	1458,78	1485,84	1511,67	1568,25	1629,75	1688,79
8	1054,11	1072,56	1087,32	1110,69	1135,29	1159,89	1190,64	1214,01	1239,84	1265,67	1291,50	1317,33	1345,62	1372,68	1402,20	1431,72	1458,78	1495,68	1520,28	1549,80	1612,53	1672,80	1734,30
8,5	1068,87	1084,86	1108,23	1134,06	1159,89	1185,72	1214,01	1244,76	1270,59	1296,42	1322,25	1350,54	1407,12	1440,33	1469,85	1500,60	1530,12	1563,33	1591,62	1653,12	1715,85	1777,35	
9	1084,86	1104,54	1130,37	1158,66	1185,72	1211,55	1239,84	1270,59	1296,42	1323,48	1351,77	1382,52	1415,73	1445,25	1480,92	1509,21	1541,19	1571,94	1603,92	1633,44	1697,40	1760,13	1822,86
9,5	1204,17	1228,77	1255,83	1285,35	1313,64	1340,70	1371,45	1398,51	1426,80	1456,32	1483,38	1511,67	1538,73	1567,02	1597,77	1626,06	1651,89	1698,63	1726,92	1758,90	1784,73	1840,08	1899,12
10	1222,62	1250,91	1281,66	1309,95	1337,01	1366,53	1393,59	1426,80	1453,86	1483,38	1511,67	1541,19	1568,25	1600,23	1627,29	1656,81	1683,87	1734,30	1762,59	1792,11	1819,17	1876,98	1933,56
10,5	1245,99	1275,51	1305,03	1332,09	1364,07	1391,13	1420,65	1453,86	1482,15	1511,67	1541,19	1571,94	1601,46	1629,75	1659,27	1688,79	1718,31	1768,74	1797,03	1826,55	1856,07	1916,34	
11	1270,59	1300,11	1327,17	1356,69	1387,44	1416,96	1446,48	1480,92	1509,21	1538,73	1571,94	1601,46	1632,21	1662,96	1692,48	1720,77	1751,52	1800,72	1829,01	1864,68	1894,20		
11,5	1286,58	1317,33	1351,77	1381,29	1414,50	1442,79	1472,31	1507,98	1537,50	1568,25	1600,23	1629,75	1662,96	1692,48	1724,46	1753,98	1787,19	1837,62	1865,91	1899,12			
12	1311,18	1340,70	1376,37	1407,12	1436,64	1469,85	1501,83	1536,27	1565,79	1597,77	1629,75	1659,27	1692,48	1724,46	1753,98	1787,19	1819,17	1869,60	1901,58				
12,5	1332,09	1365,30	1398,51	1431,72	1462,47	1495,68	1527,66	1562,10	1591,62	1626,06	1656,81	1688,79	1720,77	1753,98	1787,19	1819,17	1851,15	1902,81					
13	1355,46	1387,44	1419,42	1456,32	1487,07	1520,28	1553,49	1587,93	1618,68	1651,89	1686,33	1718,31	1751,52	1787,19	1819,17	1851,15	1888,05						
13,5	1377,60	1410,81	1442,79	1480,92	1512,90	1546,11	1580,55	1612,53	1646,97	1682,64	1715,85	1747,83	1784,73	1815,48	1851,15	1888,05							
14	1402,20	1435,41	1467,39	1501,83	1537,50	1571,94	1606,38	1642,05	1676,49	1709,70	1744,14	1779,81	1815,48	1851,15	1890,51								
14,5	1419,42	1456,32	1491,99	1527,66	1563,33	1597,77	1633,44	1671,57	1708,47	1744,14	1782,27	1819,17	1856,07	1894,20									

Nr modułu oznacza zakres odpowiadający kolejnemu decymetrowi wymiaru (szerokość, wysokość)

Np.. Moduł 7 oznacza zakres wymiarów 6,01-7,00 dm.



Standardwykonania:

1. Drewno sosnowe klejone warstwowo
Na zewnątrz okładzina aluminiowa - ALURON
2. Grubość ościeżnicy: 104 mm (117 mm z aluminium)
3. Szkło 4x16x4 niskoemisyjne, miękkopowłokowe
thermofloat Ultra; U=1,0 W/m²K;
4. Malowanie: biały (NCS s0500-N); brąz (NCS s8010-Y90R)
5. Kolor standardowy dla aluminium RAL 9010, RAL 9016 - dodatkowe standardowe kolory - patrz dopłaty
6. Prowadnice PN-BESLAG
7. Zasuwnice i klamki FIX

OKNO SIDE-HUNG I W STANDARDZIE SKANDYNAWSKIM POL-SKONE S-SYSTEM DUAL-NORD

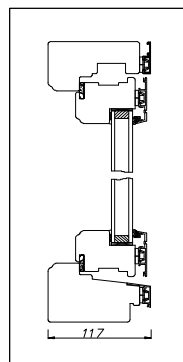
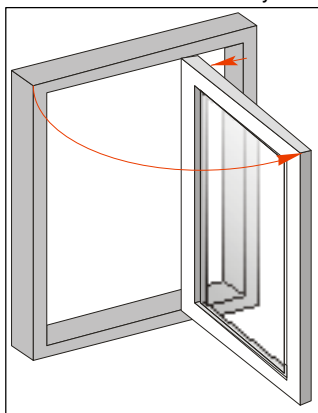
Ceny brutto PLN (stawka VAT 23%) – ważne od 01.07.2011. r.

	5,5	6	6,5	7	7,5	8	8,5	9
6	744,15	773,67	804,42	832,71	867,15	896,67	928,65	958,17
6,5	773,67	808,11	838,86	868,38	900,36	929,88	963,09	993,84
7	808,11	838,86	869,61	902,82	932,34	966,78	997,53	1028,28
7,5	841,32	872,07	902,82	934,80	968,01	999,99	1033,20	1067,64
8	869,61	902,82	934,80	970,47	1002,45	1036,89	1068,87	1102,08
8,5	900,36	934,80	968,01	999,99	1036,89	1068,87	1102,08	1137,75
9	934,80	968,01	1002,45	1036,89	1072,56	1104,54	1140,21	1172,19
9,5	972,93	1009,83	1041,81	1076,25	1111,92	1146,36	1182,03	1214,01
10	1002,45	1039,35	1075,02	1110,69	1143,90	1182,03	1214,01	1249,68
10,5	1036,89	1072,56	1110,69	1143,90	1182,03	1214,01	1249,68	1287,81
11	1068,87	1105,77	1141,44	1175,88	1214,01	1249,68	1287,81	1324,71
11,5	1099,62	1137,75	1174,65	1211,55	1247,22	1285,35	1319,79	1357,92
12	1132,83	1170,96	1209,09	1243,53	1282,89	1318,56	1356,69	1394,82
12,5	1163,58	1200,48	1239,84	1276,74	1316,10	1355,46	1391,13	1428,03
13	1189,41	1232,46	1271,82	1308,72	1348,08	1386,21	1425,57	1467,39
13,5	1232,46	1273,05	1314,87	1353,00	1391,13	1428,03	1469,85	1507,98
14	1266,90	1306,26	1344,39	1384,98	1425,57	1467,39	1504,29	1541,19
14,5	1296,42	1335,78	1377,60	1416,96	1456,32	1499,37	1538,73	1579,32
15	1327,17	1366,53	1409,58	1450,17	1489,53	1530,12	1570,71	1617,45
15,5	1356,69	1396,05	1441,56	1484,61	1525,20	1563,33	1602,69	1654,35
16	1386,21	1426,80	1474,77	1514,13	1558,41	1597,77	1635,90	1693,71

Moduły 4; 4,5; 5 (szerokość) możliwe do wykonania na zapytanie w cenie modułu szerokości 5,5

Nr modułu oznacza zakres odpowiadający kolejnemu decymetrowi wymiaru (szerokość, wysokość)

Np.. Moduł 7 oznacza zakres wymiarów 6,01-7,00 dm.



Standardwykonania:

1. Drewno sosnowe klejone warstwowo
Na zewnątrz okładzina aluminiowa - ALURON
2. Grubość ościeżnicy: 104 mm (117 mm z aluminium)
3. Szkło 4x16x4 niskoemisyjne, miękkopowłokowe
thermofloat Ultra; U=1,0 W/m²K;
4. Malowanie: biały (NCS s0500-N); brąz (NCS s8010-Y90R)
5. Kolor standardowy dla aluminium RAL 9010, RAL 9016 - dodatkowe standardowe kolory - patrz dopłaty
6. Prowadnice PN-BESLAG
7. Zasuwnica ROTO NT, klamka standard.

OKNO DWUSKRZYDŁOWE SIDE-HUNG I W STANDARDZIE SKANDYNAWSKIM POL-SKONE S-SYSTEM DUAL-NORD

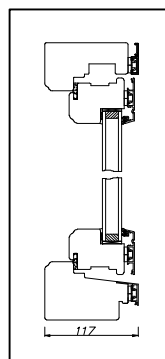
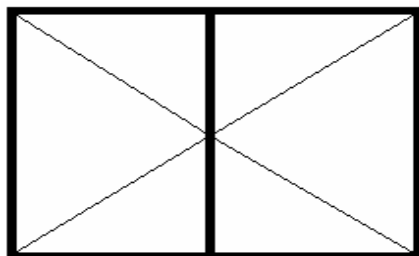
Geny brutto PLN (stawka VAT 23%) – ważne od 01.07.2011. r.

	11	12	13	14	15	16	17	18
6	1450,17	1511,67	1573,17	1630,98	1692,48	1752,75	1811,79	1875,75
6,5	1511,67	1575,63	1634,67	1694,94	1758,90	1820,40	1881,90	1942,17
7	1575,63	1634,67	1699,86	1761,36	1826,55	1889,28	1949,55	2012,28
7,5	1634,67	1701,09	1762,59	1829,01	1892,97	1955,70	2019,66	2083,62
8	1699,86	1762,59	1829,01	1892,97	1958,16	2020,89	2086,08	2153,73
8,5	1757,67	1821,63	1890,51	1955,70	2020,89	2086,08	2153,73	2221,38
9	1820,40	1889,28	1955,70	2020,89	2087,31	2154,96	2226,30	2292,72
9,5	1894,20	1964,31	2031,96	2102,07	2169,72	2238,60	2305,02	2375,13
10	1958,16	2027,04	2097,15	2168,49	2231,22	2300,10	2370,21	2441,55
10,5	2019,66	2087,31	2161,11	2229,99	2300,10	2370,21	2441,55	2512,89
11	2082,39	2153,73	2226,30	2297,64	2368,98	2441,55	2510,43	2580,54
11,5	2142,66	2215,23	2287,80	2359,14	2435,40	2506,74	2578,08	2653,11
12	2199,24	2275,50	2350,53	2424,33	2498,13	2569,47	2645,73	2719,53
12,5	2263,20	2337,00	2410,80	2485,83	2565,78	2637,12	2714,61	2785,95
13	2323,47	2397,27	2473,53	2549,79	2626,05	2703,54	2779,80	2858,52
13,5	2398,50	2479,68	2555,94	2634,66	2710,92	2785,95	2864,67	2942,16
14	2460,00	2538,72	2617,44	2696,16	2774,88	2856,06	2929,86	3013,50
14,5	2522,73	2602,68	2680,17	2758,89	2841,30	2918,79	2998,74	3081,15
15	2580,54	2664,18	2744,13	2822,85	2902,80	2985,21	3066,39	3150,03
15,5	2645,73	2723,22	2805,63	2890,50	2967,99	3047,94	3132,81	3220,14
16	2709,69	2785,95	2865,90	2954,46	3033,18	3113,13	3201,69	3289,02

Moduł 10 (szerokość) możliwy do wykonania na zapytanie w cenie modułu szerokości 11

Nr modułu oznacza zakres odpowiadający kolejnemu decymetrowi wymiaru (szerokość, wysokość)

Np.. Moduł 7 oznacza zakres wymiarów 6,01-7,00 dm.



Standardwykonania:

1. Drewno sosnowe klejone warstwowo
2. Na zewnątrz okładzina aluminiowa - ALURON
3. Grubość ościeżnicy: 104 mm (117 mm z aluminium)
4. Szkło 4x16x4 niskoemisyjne, miękkopowłokowe thermofloat Ultra; $U=1,0 \text{ W/m}^2\text{K}$;
5. Malowanie: biały (NCS s0500-N); brąz (NCS s8010-Y90R)
6. Kolor standardowy dla aluminium RAL 9010, RAL 9016 - dodatkowe standardowe kolory - patrz dopłaty
7. Prowadnice PN-BESLAG
7. Zasuwnica ROTO NT, klamka standard.

OKNO SIDE-HUNG II (z zaszczepkami) W STANDARDZIE SKANDYNAWSKIM POL-SKONE S-SYSTEM DUAL-NORD

Ceny brutto PLN (stawka VAT 23%) – ważne od 01.07.2011. r.

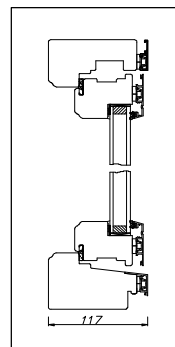
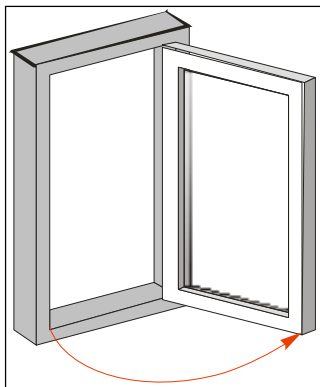
	5,5	6	6,5	7	7,5	8	8,5	9
6	669,12	696,18	723,24	749,07	779,82	806,88	835,17	862,23
6,5	696,18	726,93	753,99	781,05	809,34	836,40	865,92	894,21
7	726,93	753,99	782,28	811,80	838,86	869,61	896,67	924,96
7,5	756,45	784,74	811,80	840,09	870,84	899,13	928,65	960,63
8	782,28	811,80	840,09	872,07	901,59	932,34	961,86	991,38
8,5	809,34	840,09	870,84	899,13	932,34	961,86	991,38	1023,36
9	840,09	870,84	901,59	932,34	964,32	993,84	1025,82	1054,11
9,5	874,53	907,74	937,26	968,01	999,99	1030,74	1062,72	1092,24
10	901,59	934,80	966,78	998,76	1028,28	1062,72	1092,24	1124,22
10,5	932,34	964,32	998,76	1028,28	1062,72	1092,24	1124,22	1158,66
11	961,86	995,07	1027,05	1057,80	1092,24	1124,22	1158,66	1191,87
11,5	988,92	1023,36	1056,57	1089,78	1121,76	1156,20	1186,95	1221,39
12	1018,44	1052,88	1087,32	1118,07	1153,74	1185,72	1220,16	1254,60
12,5	1046,73	1079,94	1114,38	1147,59	1183,26	1218,93	1250,91	1284,12
13	1070,10	1108,23	1143,90	1177,11	1212,78	1247,22	1281,66	1319,79
13,5	1108,23	1145,13	1182,03	1216,47	1250,91	1284,12	1322,25	1356,69
14	1138,98	1174,65	1209,09	1245,99	1281,66	1319,79	1353,00	1386,21
14,5	1166,04	1201,71	1238,61	1274,28	1309,95	1348,08	1383,75	1420,65
15	1193,10	1228,77	1268,13	1303,80	1339,47	1376,37	1412,04	1455,09
15,5	1220,16	1255,83	1296,42	1334,55	1371,45	1405,89	1441,56	1488,30
16	1247,22	1282,89	1325,94	1361,61	1400,97	1436,64	1471,08	1522,74

Moduł 5 (szerokość) możliwy do wykonania na zapytanie w cenie modułu szerokości 5,5;

Moduły 5; 5,5 (wysokość) możliwe do wykonania na zapytanie w cenie modułu wysokości 6

Nr modułu oznacza zakres odpowiadający kolejnemu decymetrowi wymiaru (szerokość, wysokość)

Np.. Moduł 7 oznacza zakres wymiarów 6,01-7,00 dm.



Standardwykonania:

1. Drewno sosnowe klejone warstwowo
2. Na zewnątrz okładzina aluminiowa - ALURON
3. Grubość ościeżnicy: 104 mm (117 mm z aluminium)
3. Szkło 4x16x4 niskoemisyjne, miękkopowłokowe thermofloat Ultra; U=1,0 W/m²K;
4. Malowanie: biały (NCS s0500-N); brąz (NCS s8010-Y90R)
5. Kolor standardowy dla aluminium RAL 9010, RAL 9016 - dodatkowe standardowe kolory - patrz dopłaty
6. Zawiasy ANMARK
7. Zaszczepki PN-BESLAG w kolorze srebrnym

**OKNO DWUSKRZYDŁOWE SIDE-HUNG II (z zaszczepkami)
W STANDARDZIE SKANDYNAWSKIM POL-SKONE S-SYSTEM**

DUAL-NORD

Geny brutto PLN (stawka VAT 23%) – ważne od 01.07.2011. r.

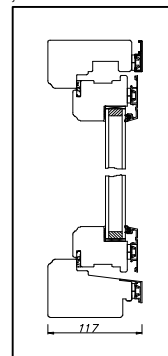
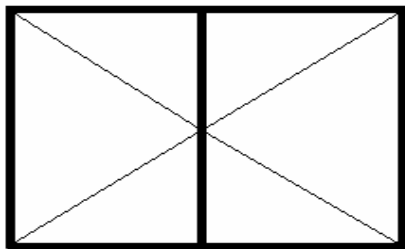
	11	12	13	14	15	16	17	18
6	1302,57	1357,92	1412,04	1464,93	1520,28	1573,17	1627,29	1683,87
6,5	1357,92	1414,50	1467,39	1521,51	1579,32	1634,67	1690,02	1744,14
7	1414,50	1467,39	1526,43	1581,78	1639,59	1696,17	1750,29	1806,87
7,5	1467,39	1527,66	1583,01	1642,05	1699,86	1756,44	1813,02	1870,83
8	1526,43	1583,01	1642,05	1699,86	1758,90	1814,25	1873,29	1933,56
8,5	1578,09	1635,90	1697,40	1756,44	1814,25	1873,29	1933,56	1995,06
9	1634,67	1696,17	1756,44	1814,25	1874,52	1934,79	1998,75	2059,02
9,5	1701,09	1763,82	1824,09	1888,05	1948,32	2009,82	2070,09	2132,82
10	1758,90	1820,40	1883,13	1947,09	2003,67	2065,17	2127,90	2191,86
10,5	1813,02	1874,52	1940,94	2002,44	2065,17	2127,90	2191,86	2255,82
11	1869,60	1933,56	1998,75	2062,71	2126,67	2191,86	2254,59	2317,32
11,5	1923,72	1988,91	2054,10	2118,06	2186,94	2250,90	2314,86	2382,51
12	1975,38	2043,03	2110,68	2177,10	2243,52	2307,48	2376,36	2441,55
12,5	2031,96	2098,38	2164,80	2232,45	2303,79	2367,75	2437,86	2501,82
13	2086,08	2152,50	2221,38	2289,03	2357,91	2428,02	2495,67	2567,01
13,5	2153,73	2226,30	2295,18	2365,29	2434,17	2501,82	2571,93	2642,04
14	2209,08	2279,19	2350,53	2420,64	2491,98	2564,55	2630,97	2706,00
14,5	2265,66	2337,00	2407,11	2477,22	2551,02	2621,13	2692,47	2766,27
15	2317,32	2392,35	2463,69	2535,03	2606,37	2680,17	2753,97	2829,00
15,5	2376,36	2445,24	2519,04	2595,30	2665,41	2736,75	2813,01	2891,73
16	2432,94	2501,82	2573,16	2653,11	2723,22	2795,79	2874,51	2953,23

Moduły 9,10 (szerokość) możliwe do wykonania na zapytanie w cenie modułu szerokości 11

Moduły 5; 5,5 (wysokość) możliwe do wykonania na zapytanie w cenie modułu wysokości 6

Nr modułu oznacza zakres odpowiadający kolejnemu decymetrowi wymiaru (szerokość, wysokość)

Np.. Moduł 7 oznacza zakres wymiarów 6,01-7,00 dm.



Standardwykonania:

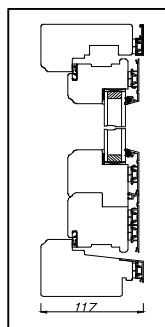
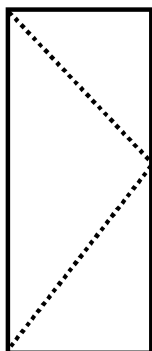
1. Drewno sosnowe klejone warstwowo
2. Na zewnątrz okładzina aluminiowa - ALURON
3. Grubość ościeżnicy: 104 mm (117 mm z aluminium)
4. Szkło 4x16x4 niskoemisyjne, miękkopowłokowe thermofloat Ultra; U=1,0 W/m²K;
5. Malowanie: biały (NCS s0500-N); brąz (NCS s8010-Y90R)
6. Kolor standardowy dla aluminium RAL 9010, RAL 9016 - dodatkowe standardowe kolory - patrz dopłaty
7. Zawiasy ANMARK
7. Zaszczepki PN-BESLAG kolorze srebrnym

BALKON JEDNOSKRZYDŁOWY W STANDARDZIE SKANDYNAWSKIM POL-SKONE S-SYSTEM DUAL-NORD

Ceny brutto PLN (stawka VAT 23%) – ważne od 01.07.2011. r.

	7	8	9	10	11	12
20	1846,23	1947,09	2049,18	2148,81	2266,89	2445,24
21	1901,58	2007,36	2111,91	2215,23	2319,78	2445,24
22	1952,01	2056,56	2163,57	2270,58	2378,82	2571,93
23	1998,75	2110,68	2217,69	2328,39	2478,45	2696,16
24	2071,32	2161,11	2273,04	2408,34	2583,00	2824,08
25	2161,11	2212,77	2337,00	2511,66	2691,24	2947,08

Nr modułu oznacza zakres odpowiadający kolejnemu decymetrowi wymiaru (szerokość, wysokość)
Np.. Moduł 7 oznacza zakres wymiarów 6,01-7,00 dm.



Standardwykonania:

1. Drewno sosnowe klejone warstwowo
Na zewnątrz okładzina aluminiowa - ALURON
 2. Grubość ościeżnicy: 104 mm (117 mm z aluminium)
 3. Szkło 4x16x4 niskoemisyjne, miękkopowłokowe thermofloat Ultra; U=1,0 W/m²K;
 4. Malowanie: biały (NCS s0500-N); brąz (NCS s8010-Y90R)
 5. Kolor standardowy dla aluminium RAL 9010, RAL 9016 - dodatkowe standardowe kolory - patrz dopłaty.
 6. Zawiasy ANMARK
 7. Zasuwnica ROTO NT, hamulec w kłamce, kłamka standard.
- UWAGA: możliwość zastosowania hamulca w kłamce**
(tylko przy zasuwnicy, brak możliwości przy zamku listwowym)

Dopłaty:

1. Niski próg aluminiowy ATD76	129,15 zł
2. zasuwnica ROTO z rolką antywyważeniową poszerzony ramiak do 97mm kłamkadwustronna dzielona* wkładka kl.A	335,79 zł
3. zamek listwowy na wkładkę z zaczepami antywyważeniowymi komplecie z blachą zaczepową poszerzony ramiak do 110mm kłamka z szyldem podłużnym* wkładka kl.A.	645,75 zł

*kłamka aluminiowa, dostępne kolory: biały R 07.1/2; brąz R 05.5

BALKON DWUSKRZYDŁOWY W STANDARDZIE SKANDYNAWSKIM POL-SKONE S-SYSTEM DUAL-NORD

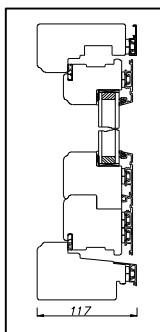
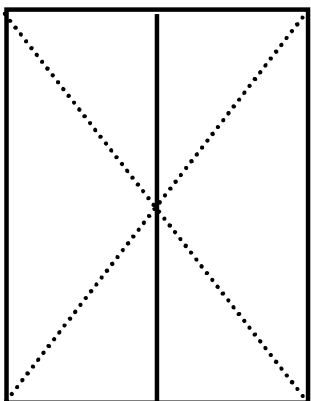
Ceny brutto PLN (stawka VAT 23%) – ważne od 01.07.2011. r.

	12	13	14	15	16	17	18	19	20	21	22	23	24
20	3063,93	3166,02	3266,88	3370,20	3473,52	3575,61	3678,93	3813,00	3955,68	4222,59	4489,50	4761,33	5029,47
21	3151,26	3261,96	3365,28	3471,06	3579,30	3681,39	3788,40	3892,95	4087,29	4354,20	4619,88	4891,71	5161,08
22	3232,44	3343,14	3448,92	3559,62	3665,40	3777,33	3884,34	3993,81	4212,75	4483,35	4751,49	5023,32	5292,69
23	3458,76	3571,92	3680,16	3793,32	3906,48	4018,41	4127,88	4239,81	4453,83	4724,43	4993,80	5264,40	5535,00
24	3539,94	3653,10	3769,95	3881,88	3995,04	4111,89	4221,36	4339,44	4547,31	4816,68	5084,82	5356,65	5628,48
25	3618,66	3733,05	3852,36	3969,21	4086,06	4202,91	4320,99	4437,84	4640,79	4910,16	5177,07	5447,67	5721,96

Możliwość wykonania balkonu o szer 1085-1100 mm w cenie M12

Nr modułu oznacza zakres odpowiadający kolejnemu decymetrowi wymiaru (szerokość, wysokość)

Np.. Moduł 7 oznacza zakres wymiarów 6,01-7,00 dm.



Standardwykonania:

1. Drewno sosnowe klejone warstwowo

Na zewnątrz okładzina aluminiowa - ALURON

2. Grubość ościeżnicy: 104 mm (117 mm z aluminium)

3. Szkło 4x16x4 niskoemisyjne, miękkopowłokowe thermofloat Ultra; U=1,0 W/m²K;

4. Malowanie: biały (NCS s0500-N); brąz (NCS s8010-Y90R)

5. Kolor standardowy dla aluminium RAL 9010, RAL 9016 - dodatkowe standardowe kolory - patrz dopłaty.

6. Zawiasy ANMARK

7. Zasuwnica ROTO NT, hamulec w kłamce, kłamka standard.

UWAGA: możliwość zastosowania hamulca w kłamce

(tylko przy zasuwicy, brak możliwości przy zamku listwowym)

Dopłaty:

1. Niski próg aluminiowy ATD76	258,30 zł
2. zasuwica ROTO z rolką antywyważeniową na wkładkę poszerzony ramiak do 97mm kłamkadwustronnadzielona* wkładka kl.A	335,79 zł
3. zamek listwowy na wkładkę z zaczepami antywyważeniowymi poszerzony ramiak do 110mm kłamka z szyldem podłużnym* wkładka kl.A.	645,75 zł

*klamka aluminiowa, dostępne kolory: biały R 07.1/2; brąz R 05.5

W modułach M23, M24, M25 (wysokość) w standardzie zasuwica centralna w skrzydle biernym

OPCJONALNE PAKIETY SZYBOWE	Dopłata PLN/m²	Dopłata PLN/szt (do 0,2 m²)*
zespolenia niskoemisyjne		
planilux6/16mmAlu+Ar/Plth.Ultra 4	103,32 zł	31,98 zł
zespolenia ze szkłem laminowanym **		
VSG 33.1/16mmAlu+Ar/Plth.Ultra 4	131,61 zł	40,59 zł
VSG 33.2/16mmAlu+Ar/Plth. Ultra 4	194,34 zł	59,04 zł
VSG 44.1/16mmAlu+Ar/Plth. Ultra 4	194,34 zł	59,04 zł
VSG 44.2/16mmAlu+Ar/Plth. Ultra 4	190,65 zł	57,81 zł
VSG44.4/16mmAlu+Ar/Plth. Ultra 4	249,69 zł	75,03 zł
VSG 44.2/16mmAlu+Ar/Plth. Ultra 6	218,94 zł	66,42 zł
VSG 44.4/16mmAlu+Ar/Plth.Ultra 6	291,51 zł	88,56 zł
VSG 33.1/16mmAlu+Ar/VSG 33.1 PLTH. Ultra	241,08 zł	72,57 zł
VSG 44.2/16mmAlu+Ar/VSG 44.2 Plth. Ultra	359,16 zł	108,24 zł
zespolenia ze szkłem hartowanym **		
ESG planilux 4/16mmAlu+Ar/Plth. Ultra 4	88,56 zł	27,06 zł
ESG planilux 4/16mmAlu+Ar/ESG Plth. Ultra II 4	182,04 zł	55,35 zł
ESG planilux 6/16mmAlu+Ar/ESG Plth. Ultra II 6	265,68 zł	79,95 zł
ESG planilux6/16mmAlu+Ar/Plth. Ultra II 4	146,37 zł	44,28 zł
zespolenia dźwiękochłonne **		
planilux 6/16Alu+Ar/Plth. Ultra 4 Rw=35 dB	82,41 zł	25,83 zł
planilux 8/16Alu+Ar/Plth. Ultra 4 Rw=36 dB	141,45 zł	43,05 zł
VSG SI 44.1/16mmAlu+Ar/Plth. Ultra 6 Rw=40dB	324,72 zł	98,40 zł
zespolenia ze szkłem ornamentowym **		
orn. Biały chinchila, kura, silvit 4/16mmAlu+Ar/Plth. Ultra 4	95,94 zł	29,52 zł
orn. brąz chinchila, kura, silvit 4/16mmAlu+Ar/Plth. Ultra 4	116,85 zł	35,67 zł
orn. Masterglas 4/16mmAlu+Ar/Plth. Ultra 4	199,26 zł	60,27 zł
orn. Satinovo 4/16mmAlu+Ar/Plth. Ultra 4	214,02 zł	65,19 zł
planilux 4 mm piaskowany/16mmAlu+ar/plth. Ultra	129,15 zł	39,36 zł
or. Delta 4/16mmAlu+Ar/Plth. Ultra 4	126,69 zł	38,13 zł
zespolenia przeciwsłoneczne **		
parsol szary, brąz, zielony 4/16mmAlu+ar/Plth. Ultra 4	125,46 zł	38,13 zł
parsol szary, brąz, zielony 6/16mmAlu+ar/Plth. Ultra 6	110,70 zł	33,21 zł
antelio bezbarwne i brązowe 5/16mmAlu+Ar/plth. Ultra 4	215,25 zł	65,19 zł
antelio bezbarwne, srebrne, brązowe, zielone 6/16mmAlu+Ar/plth. Ultra 4	253,38 zł	76,26 zł
Bioclean 4/16Alu+Ar/plth. Ultra 4	151,29 zł	45,51 zł
4/10mmAlu+Ar/4/10mmAlu+Ar/4 U=0,8	110,70 zł	33,21 zł
4/10mmAlu+Kr/4/10mmAlu+Kr/4 U=0,6	400,98 zł	120,54 zł

Ceny brutto PLN (stawka VAT 23%) – ważne od 01.07.2011. r.

W przypadku okien o innych kształtach należy odpowiednio zastosować dopłaty:

łuki +70%

trójkąty +30%

trójkąty rozwartokątne i wielokąty +30 %

koła +100%

*UWAGA: dopłatę stosuje się gdy powierzchnia szyby jest mniejsza niż 0,2 m²

Standardowo powyższe pakiety montowane są zawsze od **zewnątrz. (Na życzenie klienta istnieje możliwość zainstalowania od wewnątrz)

DOPLĄTY

Ceny brutto PLN (stawka VAT 23%) – ważne od 01.07.2011. r.

WZÓR LICZENIA
cena bazowa okna
 +
dopłata za szpros z aluminium, termo-panel lub słupek stały z aluminium
 +
dopłata za rodzaj klejonki i aluminium w danym wybarwieniu
 +
dopłata za okucia dodatkowe
 +
cena opcjonalnego pakietu szybowego
 +
dopłata za szpros międzyszybowe

Termo-panel drewniany w balkonie z okładziną aluminiową, jednostronną, od zewnątrz (tylko klejonka sosnowa, dębowa)	+ 742,92 zł za sztukę do 1 m2 + 742,92 zł/m2 powyżej 1 m2
Słupek stały z aluminium	+ 292,74 PLN/ mb
Szpros konstrukcyjny 58 mm z aluminium***	+ 105,78 PLN/ pole
Szpros wiedeński z aluminium***	+ 105,78 PLN/ pole

***W przypadku zastosowania opcjonalnego pakietu szybowego podzielonego szprosem konstrukcyjnym 58 mm gdy powierzchnia szyby jest mniejsza niż 0,2 m2 należy dodać stałą dopłatę za każdą sztukę pakietu szybowego. (patrz str. 14: Opcjonalne pakiety szybowe)

OKUCIADODATKOWE

Nawietrzak RENSON biały (montowany w szybie)	+400,98 PLN/ mb
Nafrezowanie pod nietypowy nawiewnik	konsultacja
Okno stałe w skrzydle (bez okuć)	kalkulacja indywidualna
Niestandardowe klamki (na specjalne zamówienie)	kalkulacja indywidualna
Zastosowanie zasuwicy centralnej w skrzydle biernym (w standardzie w skrzydle o szerokości pow 1040mm)	+ 83,64 PLN/szt
Zastosowanie zasuwicy z klamką w skrzydle biernym	+ 123,00 PLN/szt
Hamulec sterowany klamką (dla okien i okien balkonowych pow. szer. 802mm)	+ 141,45 PLN/szt
Hamulec cierny (dla okien i okien balkonowych pow. szer. 600mm)	+ 25,83 PLN/szt
Ciepła ramka (Termo) międzyszybowa (kolory: RAL 7035 jasny szary, 7040 szary, 8016 brąz, 8003 średni brąz, 9005 czarny)	+ 18,45 PLN/ 1 m2
Dopłata do okien kształtowych (dla trójkątów) DOTYCZY TYLKO FIXÓW	+ 30 % + 51,66 PLN za jeden kąt (inny niż 90 stopni)
Dopłata do okien kształtowych (dla trójkątów rozwartokątnych oraz wielokątów) DOTYCZY TYLKO FIXÓW	+ 50 % + 51,66 PLN za jeden kąt (inny niż 90 stopni)
Obustronne nafrezowanie pod klamkę	+ 86,10 PLN/szt
Nafrezowanie pod wentylację (po uzgodnieniu)	+ 43,05 PLN/szt
Nafrezowanie 10x10x10 mm po wewnętrznej ościeżnicy (po uzgodnieniu)	+ 43,05 PLN/szt

DREWNO	ALUMINIUM	Sosna (mikrowczepty)	Sosna** (lita)	Dąb D1 (kawałki drewna 15-30 cm)	Dąb D2 (kawałki drewna 30-80 cm)	Dąb** (klejonka lita)	Meranti
Biały (NCS s0500-N) Brąz (NCS s8010-Y90R)	RAL	-	15%	30%	40%	60%	20%
RAL*, NCS do 10 szt.		20%	35%	50%	60%	80%	40%
RAL*, NCS 11 - 20 szt.		15%	30%	45%	55%	75%	35%
RAL*, NCS pow 20 szt.		10%	25%	40%	50%	70%	30%
Lakier transparentny		7%	15%	37%	47%	60%	30%

* prócz kolorów metalicznych na drewnie

** Przy oknach z zewnętrzną warstwą litą, przy boku powyżej 1600 mm może wystąpić pojedyncze łączenie; dwa łączenia przy boku powyżej 2100 mm.

ELEMENTY DODATKOWE:

WYROBY	Surowa	SOSNA [cena PLN brutto za mb]			
		Kryjąca	Lakier transpa- rentny (mikro- wczepny)	Lakier transpa- rentny (klejonkalita)	
Nakładka wyrównująca	53 x 104 mm	147,60 zł	182,04 zł	194,34 zł	209,10 zł

CENNIK SZPROSÓW MIĘDZYSZYBOWYCH

Ceny BRUTTO PLN/pole

Ceny brutto PLN (stawka VAT 23%) – ważne od 01.07.2011. r.

RODZAJ SZPROSA	SZEROKOŚĆ SZPROSA			
	8 mm	18 mm	26 mm	45 mm
RAL 9010 biały	33,21 zł	23,37 zł	23,37 zł	38,13 zł
RAL 8014 brąz	-	51,66 zł	51,66 zł	-
RAL 8017 brąz	-	51,66 zł	51,66 zł	-
RAL 8022 ciemny brąz	-	51,66 zł	51,66 zł	-
Złoty	33,21 zł	51,66 zł	51,66 zł	-
RAL 9010 biały / 8014 brąz	-	51,66 zł	51,66 zł	-
RAL 9010 biały / 8017 brąz	-	51,66 zł	51,66 zł	-
RAL 9010 biały / 8022 ciemny brąz	-	51,66 zł	51,66 zł	-
Mahoń	-	51,66 zł	51,66 zł	-
Jasny dąb	-	51,66 zł	51,66 zł	-
Ciemny dąb	-	51,66 zł	51,66 zł	-
Dąb bagienny	-	51,66 zł	51,66 zł	-
Orzech	-	51,66 zł	51,66 zł	-
Douglasie	-	51,66 zł	51,66 zł	-
Biały antyk	-	51,66 zł	51,66 zł	-
RAL 9010 biały / mahoń	-	51,66 zł	51,66 zł	-
RAL 9010 biały / jasny dąb	-	51,66 zł	51,66 zł	-
RAL 9010 biały / ciemny dąb	-	51,66 zł	51,66 zł	-
RAL 9010 biały / dąb bagienny	-	51,66 zł	51,66 zł	-
RAL 9010 biały / orzech	-	51,66 zł	51,66 zł	-
RAL 9010 biały / douglasie	-	51,66 zł	51,66 zł	-
RAL 9010 biały / złoty dąb	-	51,66 zł	51,66 zł	-

Maksymalny wymiar pola dla szprosów międzyszybowych	dla szprosów o szerokości			
	8 mm	18 mm	26 mm	45 mm
	700x700	1200x700	1200x700	1200x1200