

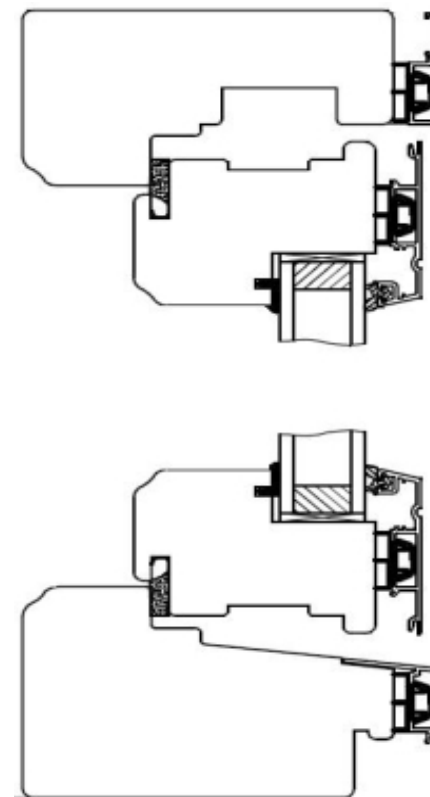
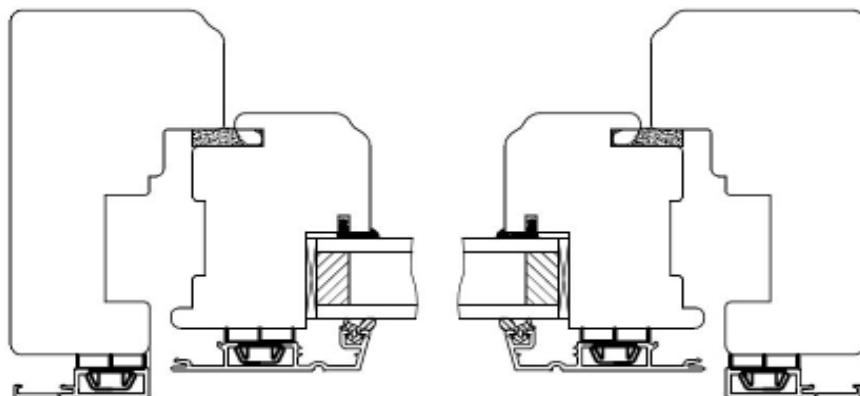
Lublin 27.05.2011.



# CENNIK OKIEN POL-SKONE DUAL-NORD S-SYSTEM

Ceny netto PLN (stawka VAT 23%) – ważne od 01.07.2011. r.

Produkty zgodne z normą PN-EN 14351-1+A1



## OKNO STAŁE W RAMIE W STANDARDZIE SKANDYNAWSKIM POL-SKONE S-SYSTEM DUAL-NORD

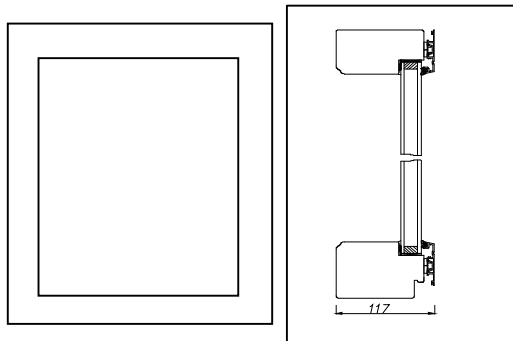
Ceny netto PLN (stawka VAT 23%) – ważne od 01.07.2011. r.

|    | 4   | 5   | 6   | 7   | 8   | 9   | 10    | 11    | 12    | 13    | 14    | 15    | 16    | 17    | 18    | 19    | 20    | 21    | 22    | 23    | 24    | 25    |
|----|-----|-----|-----|-----|-----|-----|-------|-------|-------|-------|-------|-------|-------|-------|-------|-------|-------|-------|-------|-------|-------|-------|
| 4  | 433 | 450 | 466 | 482 | 498 | 512 | 530   | 545   | 561   | 577   | 595   | 609   | 625   | 642   | 659   | 674   | 689   | 706   | 721   | 738   | 753   | 769   |
| 5  | 445 | 461 | 480 | 498 | 517 | 533 | 553   | 554   | 571   | 586   | 602   | 618   | 634   | 649   | 667   | 681   | 699   | 713   | 730   | 747   | 762   | 777   |
| 6  | 455 | 473 | 495 | 512 | 533 | 537 | 556   | 573   | 592   | 607   | 625   | 643   | 662   | 679   | 698   | 713   | 732   | 749   | 768   | 786   | 804   | 821   |
| 7  | 466 | 500 | 508 | 530 | 553 | 555 | 574   | 594   | 613   | 632   | 649   | 670   | 689   | 709   | 729   | 748   | 768   | 787   | 808   | 825   | 845   | 865   |
| 8  | 477 | 512 | 524 | 545 | 553 | 573 | 594   | 613   | 633   | 651   | 674   | 697   | 716   | 738   | 759   | 780   | 802   | 822   | 844   | 865   | 886   | 909   |
| 9  | 488 | 527 | 524 | 544 | 567 | 590 | 609   | 633   | 654   | 675   | 698   | 719   | 740   | 760   | 784   | 804   | 824   | 845   | 866   | 889   | 910   | 931   |
| 10 | 500 | 537 | 535 | 558 | 580 | 603 | 626   | 651   | 675   | 699   | 721   | 745   | 768   | 790   | 814   | 837   | 860   | 884   | 908   | 930   | 1 297 | 1 344 |
| 11 | 509 | 524 | 548 | 573 | 597 | 623 | 645   | 671   | 697   | 720   | 745   | 769   | 794   | 818   | 844   | 868   | 892   | 919   | 1 292 | 1 341 | 1 393 | 1 445 |
| 12 | 521 | 535 | 559 | 586 | 614 | 639 | 665   | 690   | 716   | 743   | 768   | 792   | 816   | 843   | 866   | 891   | 1 272 | 1 323 | 1 381 | 1 435 | 1 490 | 1 546 |
| 13 | 531 | 545 | 574 | 601 | 626 | 655 | 681   | 711   | 738   | 766   | 792   | 821   | 850   | 879   | 908   | 1 294 | 1 352 | 1 411 | 1 469 | 1 529 | 1 587 | 1 647 |
| 14 | 542 | 556 | 586 | 615 | 643 | 671 | 701   | 730   | 759   | 787   | 815   | 844   | 873   | 1 249 | 1 311 | 1 373 | 1 435 | 1 497 | 1 561 | 1 623 | 1 685 | 1 746 |
| 15 | 537 | 569 | 598 | 630 | 661 | 689 | 720   | 749   | 780   | 812   | 842   | 872   | 1 255 | 1 320 | 1 386 | 1 452 | 1 517 | 1 583 | 1 650 | 1 716 | 1 781 | 1 847 |
| 16 | 548 | 578 | 613 | 643 | 674 | 706 | 738   | 769   | 798   | 832   | 863   | 1 254 | 1 322 | 1 392 | 1 461 | 1 531 | 1 601 | 1 670 | 1 739 | 1 809 | 1 877 |       |
| 17 | 558 | 594 | 624 | 655 | 689 | 722 | 755   | 789   | 821   | 855   | 1 245 | 1 317 | 1 391 | 1 463 | 1 538 | 1 610 | 1 683 | 1 756 | 1 829 | 1 900 |       |       |
| 18 | 567 | 602 | 637 | 670 | 706 | 740 | 773   | 809   | 843   | 891   | 1 305 | 1 382 | 1 459 | 1 536 | 1 611 | 1 688 | 1 766 | 1 842 | 1 918 |       |       |       |
| 19 | 577 | 614 | 648 | 684 | 720 | 756 | 792   | 828   | 879   | 1 287 | 1 368 | 1 447 | 1 527 | 1 608 | 1 688 | 1 768 | 1 847 | 1 927 |       |       |       |       |
| 20 | 586 | 624 | 662 | 699 | 737 | 773 | 812   | 860   | 1 260 | 1 344 | 1 428 | 1 512 | 1 594 | 1 679 | 1 763 | 1 847 | 1 930 |       |       |       |       |       |
| 21 | 596 | 634 | 674 | 712 | 750 | 789 | 839   | 895   | 1 315 | 1 403 | 1 487 | 1 575 | 1 664 | 1 751 | 1 839 | 1 926 |       |       |       |       |       |       |
| 22 | 603 | 644 | 685 | 726 | 768 | 813 | 872   | 1 276 | 1 369 | 1 459 | 1 551 | 1 640 | 1 733 | 1 823 | 1 915 |       |       |       |       |       |       |       |
| 23 | 614 | 655 | 699 | 742 | 785 | 843 | 903   | 1 328 | 1 421 | 1 517 | 1 611 | 1 706 | 1 800 | 1 895 |       |       |       |       |       |       |       |       |
| 24 | 623 | 667 | 711 | 755 | 812 | 873 | 1 280 | 1 380 | 1 477 | 1 574 | 1 674 | 1 771 | 1 869 |       |       |       |       |       |       |       |       |       |

Istnieje możliwość wykonania okna M25 (wysokość) - kalkulacja indywidualna.

Nr modułu oznacza zakres odpowiadający kolejnemu decymetrowi wymiaru (szerokość, wysokość)

Np.. Moduł 7 oznacza zakres wymiarów 6,01-7,00 dm.



Standardwykonania:

1. Drewno sosnowe klejone warstwowo

Na zewnątrz okładzina aluminiowa - ALURON

2. Grubość ościeżnicy: 104 mm (117 mm z aluminium)

3. Szkło 4x16x4 niskoemisyjne, miękkopowłokowe  
thermofloat Ultra; U=1,0 W/m<sup>2</sup>K;

**poła zaciemniane - z pakietami 6mm/12/6mm U=1,3 (zgodnie z EN 673)**

4. Malowanie: biały (NCS s0500-N); brąz (NCS s8010-Y90R)

5. Kolor standardowy dla aluminium RAL 9010, RAL 9016 - dodatkowe standardowe kolory - patrz dopłaty

## OKNO TOP-SWING W STANDARDZIE SKANDYNAWSKIM POL-SKONE S-SYSTEM DUAL-NORD

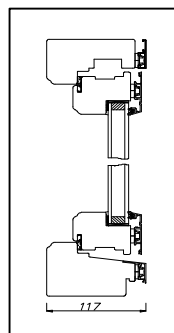
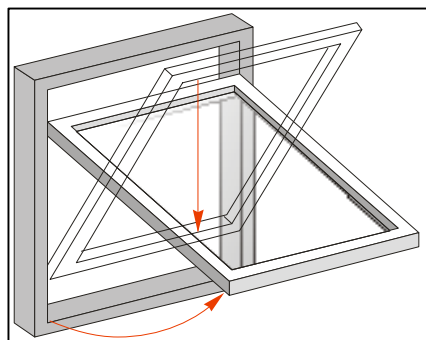
Geny netto PLN (stawka VAT 23%) – ważne od 01.07.2011. r.

|      | 6    | 6,5  | 7    | 7,5  | 8    | 8,5  | 9    | 9,5  | 10   | 10,5 | 11   | 11,5 | 12   | 12,5 | 13   | 13,5 | 14   | 14,5 | 15   | 15,5 | 16   | 17   | 18   |
|------|------|------|------|------|------|------|------|------|------|------|------|------|------|------|------|------|------|------|------|------|------|------|------|
| 4    | 714  | 730  | 748  | 767  | 784  | 801  | 819  | 834  | 854  | 872  | 887  | 906  | 922  | 939  | 958  | 973  | 992  | 1016 | 1034 | 1049 | 1079 | 1119 | 1154 |
| 4,5  | 735  | 751  | 771  | 789  | 804  | 822  | 838  | 857  | 875  | 894  | 910  | 928  | 943  | 963  | 980  | 999  | 1017 | 1044 | 1065 | 1083 | 1115 | 1152 | 1192 |
| 5    | 756  | 775  | 793  | 812  | 830  | 846  | 865  | 882  | 899  | 918  | 936  | 953  | 972  | 992  | 1013 | 1033 | 1050 | 1079 | 1099 | 1120 | 1150 | 1189 | 1229 |
| 5,5  | 791  | 809  | 825  | 845  | 861  | 879  | 898  | 916  | 932  | 952  | 971  | 992  | 1013 | 1034 | 1054 | 1075 | 1096 | 1123 | 1143 | 1164 | 1195 | 1234 | 1275 |
| 6    | 809  | 826  | 846  | 863  | 882  | 901  | 918  | 936  | 958  | 979  | 999  | 1018 | 1040 | 1061 | 1082 | 1102 | 1124 | 1152 | 1173 | 1195 | 1227 | 1270 | 1311 |
| 6,5  | 830  | 848  | 866  | 884  | 903  | 922  | 940  | 963  | 984  | 1005 | 1026 | 1046 | 1068 | 1090 | 1111 | 1133 | 1154 | 1184 | 1206 | 1227 | 1260 | 1302 | 1344 |
| 7    | 851  | 869  | 886  | 906  | 923  | 943  | 968  | 987  | 1012 | 1034 | 1054 | 1076 | 1099 | 1120 | 1143 | 1165 | 1185 | 1216 | 1237 | 1258 | 1292 | 1336 | 1381 |
| 7,5  | 875  | 894  | 911  | 931  | 952  | 973  | 996  | 1018 | 1042 | 1065 | 1087 | 1110 | 1131 | 1154 | 1176 | 1197 | 1221 | 1251 | 1274 | 1296 | 1331 | 1376 | 1420 |
| 8    | 898  | 916  | 935  | 955  | 979  | 1004 | 1024 | 1046 | 1070 | 1094 | 1116 | 1141 | 1164 | 1185 | 1208 | 1230 | 1253 | 1285 | 1307 | 1331 | 1365 | 1412 | 1457 |
| 8,5  | 918  | 936  | 958  | 983  | 1005 | 1029 | 1050 | 1076 | 1099 | 1122 | 1145 | 1168 | 1193 | 1216 | 1238 | 1262 | 1285 | 1316 | 1339 | 1364 | 1399 | 1447 | 1495 |
| 9    | 939  | 960  | 983  | 1006 | 1033 | 1054 | 1078 | 1102 | 1124 | 1150 | 1173 | 1197 | 1221 | 1247 | 1271 | 1292 | 1316 | 1349 | 1373 | 1396 | 1434 | 1482 | 1527 |
| 9,5  | 963  | 985  | 1012 | 1035 | 1059 | 1083 | 1109 | 1131 | 1155 | 1182 | 1206 | 1230 | 1255 | 1279 | 1304 | 1328 | 1354 | 1385 | 1410 | 1434 | 1470 | 1519 | 1568 |
| 10   | 984  | 1008 | 1035 | 1059 | 1083 | 1109 | 1131 | 1160 | 1184 | 1208 | 1232 | 1258 | 1283 | 1307 | 1332 | 1359 | 1384 | 1416 | 1440 | 1465 | 1503 | 1551 | 1604 |
| 10,5 | 1012 | 1035 | 1061 | 1087 | 1111 | 1140 | 1164 | 1189 | 1213 | 1238 | 1263 | 1291 | 1315 | 1342 | 1365 | 1392 | 1417 | 1451 | 1475 | 1502 | 1540 | 1591 |      |
| 11   | 1037 | 1063 | 1089 | 1115 | 1141 | 1167 | 1193 | 1217 | 1244 | 1271 | 1296 | 1322 | 1347 | 1373 | 1399 | 1426 | 1451 | 1485 | 1512 | 1539 | 1578 |      |      |
| 11,5 | 1063 | 1089 | 1116 | 1143 | 1168 | 1195 | 1221 | 1249 | 1274 | 1301 | 1327 | 1354 | 1380 | 1406 | 1433 | 1459 | 1485 | 1519 | 1546 | 1571 |      |      |      |
| 12   | 1087 | 1116 | 1143 | 1168 | 1196 | 1225 | 1250 | 1275 | 1304 | 1331 | 1357 | 1385 | 1412 | 1438 | 1465 | 1494 | 1519 | 1551 | 1581 |      |      |      |      |
| 12,5 | 1115 | 1143 | 1168 | 1196 | 1225 | 1251 | 1278 | 1306 | 1335 | 1360 | 1389 | 1416 | 1442 | 1470 | 1498 | 1526 | 1551 | 1589 |      |      |      |      |      |
| 13   | 1141 | 1167 | 1195 | 1225 | 1251 | 1279 | 1307 | 1335 | 1363 | 1390 | 1418 | 1447 | 1475 | 1502 | 1528 | 1558 | 1587 |      |      |      |      |      |      |
| 13,5 | 1171 | 1197 | 1227 | 1255 | 1285 | 1314 | 1342 | 1369 | 1397 | 1426 | 1454 | 1483 | 1512 | 1540 | 1569 | 1598 |      |      |      |      |      |      |      |
| 14   | 1196 | 1226 | 1255 | 1283 | 1311 | 1342 | 1369 | 1397 | 1430 | 1457 | 1485 | 1516 | 1544 | 1572 | 1602 |      |      |      |      |      |      |      |      |
| 14,5 | 1226 | 1255 | 1285 | 1314 | 1343 | 1371 | 1402 | 1433 | 1461 | 1491 | 1520 | 1548 | 1580 | 1609 |      |      |      |      |      |      |      |      |      |

Moduły 4,5; 5; 5,5 (szerokość) możliwe do wykonania na zapytanie w cenie modułu szerokości 6

Nr modułu oznacza zakres odpowiadający kolejnemu decymetrowi wymiaru (szerokość, wysokość)

Np.. Moduł 7 oznacza zakres wymiarów 6,01-7,00 dm.



Standardwykonania:

1. Drewno sosnowe klejone warstwowo  
Na zewnątrz okładzina aluminiowa - ALURON
2. Grubość ościeżnicy: 104 mm (117 mm z aluminium)
3. Szkło 4x16x4 niskoemisyjne, miękkopowłokowe  
thermofloat Ultra; U=1,0 W/m<sup>2</sup>K;
4. Malowanie: biały (NCS s0500-N); brąz (NCS s8010-Y90R)
5. Kolor standardowy dla aluminium RAL 9010, RAL 9016 - dodatkowe standardowe kolory - patrz dopłaty
6. Prowadnice PN-BESLAG (lub GRORUD moduły 4 - 5,5; 17-18)
7. Zasuwnice i klamki FIX
8. Ślisg środkujący skrzydło.
9. Docisk górny- element antywyważeniowy

Istnieje możliwość wykonania okna TS o wysokości 1800 mm - kalkulacja indywidualna.

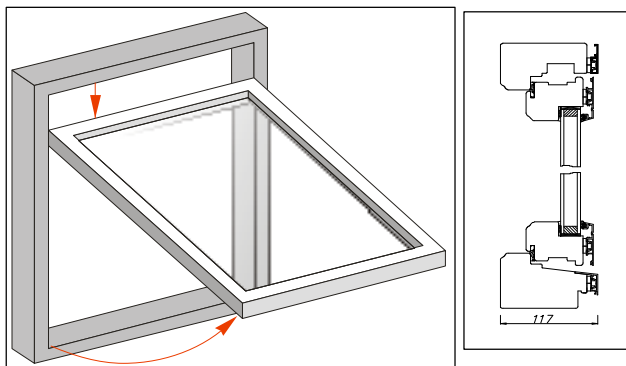
## OKNO TOP-HUNG W STANDARDZIE SKANDYNAWSKIM POL-SKONE S-SYSTEM DUAL-NORD

Ceny netto PLN (stawka VAT 23%) – ważne od 01.07.2011. r.

|      | 6    | 6,5  | 7    | 7,5  | 8    | 8,5  | 9    | 9,5  | 10   | 10,5 | 11   | 11,5 | 12   | 12,5 | 13   | 13,5 | 14   | 14,5 | 15   | 15,5 | 16   | 17   | 18   |
|------|------|------|------|------|------|------|------|------|------|------|------|------|------|------|------|------|------|------|------|------|------|------|------|
| 4    | 735  | 748  | 762  | 775  | 789  | 801  | 813  | 830  | 843  | 855  | 869  | 882  | 896  | 908  | 923  | 936  | 951  | 979  | 992  | 1005 | 1044 | 1086 | 1128 |
| 4,5  | 769  | 781  | 795  | 809  | 822  | 836  | 851  | 863  | 877  | 889  | 903  | 916  | 931  | 943  | 958  | 971  | 990  | 1021 | 1038 | 1057 | 1078 | 1122 | 1165 |
| 5    | 781  | 795  | 809  | 822  | 834  | 848  | 861  | 877  | 889  | 903  | 916  | 930  | 943  | 963  | 980  | 999  | 1016 | 1049 | 1066 | 1083 | 1115 | 1160 | 1204 |
| 5,5  | 793  | 808  | 822  | 834  | 848  | 861  | 875  | 887  | 901  | 916  | 932  | 952  | 969  | 987  | 1006 | 1024 | 1044 | 1076 | 1096 | 1115 | 1154 | 1200 | 1247 |
| 6    | 808  | 821  | 833  | 846  | 861  | 875  | 887  | 901  | 918  | 936  | 955  | 976  | 994  | 1014 | 1034 | 1050 | 1070 | 1103 | 1123 | 1143 | 1171 | 1217 | 1262 |
| 6,5  | 821  | 833  | 846  | 858  | 874  | 886  | 903  | 922  | 940  | 961  | 980  | 999  | 1018 | 1038 | 1058 | 1078 | 1098 | 1131 | 1151 | 1171 | 1205 | 1251 | 1299 |
| 7    | 832  | 845  | 858  | 874  | 886  | 903  | 923  | 943  | 963  | 984  | 1005 | 1022 | 1044 | 1065 | 1083 | 1103 | 1124 | 1160 | 1179 | 1200 | 1237 | 1287 | 1335 |
| 7,5  | 845  | 857  | 872  | 884  | 903  | 923  | 943  | 964  | 985  | 1006 | 1026 | 1046 | 1068 | 1089 | 1110 | 1130 | 1154 | 1186 | 1208 | 1229 | 1275 | 1325 | 1373 |
| 8    | 857  | 872  | 884  | 903  | 923  | 943  | 968  | 987  | 1008 | 1029 | 1050 | 1071 | 1094 | 1116 | 1140 | 1164 | 1186 | 1216 | 1236 | 1260 | 1311 | 1360 | 1410 |
| 8,5  | 869  | 882  | 901  | 922  | 943  | 964  | 987  | 1012 | 1033 | 1054 | 1075 | 1098 | 1120 | 1144 | 1171 | 1195 | 1220 | 1244 | 1271 | 1294 | 1344 | 1395 | 1445 |
| 9    | 882  | 898  | 919  | 942  | 964  | 985  | 1008 | 1033 | 1054 | 1076 | 1099 | 1124 | 1151 | 1175 | 1204 | 1227 | 1253 | 1278 | 1304 | 1328 | 1380 | 1431 | 1482 |
| 9,5  | 979  | 999  | 1021 | 1045 | 1068 | 1090 | 1115 | 1137 | 1160 | 1184 | 1206 | 1229 | 1251 | 1274 | 1299 | 1322 | 1343 | 1381 | 1404 | 1430 | 1451 | 1496 | 1544 |
| 10   | 994  | 1017 | 1042 | 1065 | 1087 | 1111 | 1133 | 1160 | 1182 | 1206 | 1229 | 1253 | 1275 | 1301 | 1323 | 1347 | 1369 | 1410 | 1433 | 1457 | 1479 | 1526 | 1572 |
| 10,5 | 1013 | 1037 | 1061 | 1083 | 1109 | 1131 | 1155 | 1182 | 1205 | 1229 | 1253 | 1278 | 1302 | 1325 | 1349 | 1373 | 1397 | 1438 | 1461 | 1485 | 1509 | 1558 |      |
| 11   | 1033 | 1057 | 1079 | 1103 | 1128 | 1152 | 1176 | 1204 | 1227 | 1251 | 1278 | 1302 | 1327 | 1352 | 1376 | 1399 | 1424 | 1464 | 1487 | 1516 | 1540 |      |      |
| 11,5 | 1046 | 1071 | 1099 | 1123 | 1150 | 1173 | 1197 | 1226 | 1250 | 1275 | 1301 | 1325 | 1352 | 1376 | 1402 | 1426 | 1453 | 1494 | 1517 | 1544 |      |      |      |
| 12   | 1066 | 1090 | 1119 | 1144 | 1168 | 1195 | 1221 | 1249 | 1273 | 1299 | 1325 | 1349 | 1376 | 1402 | 1426 | 1453 | 1479 | 1520 | 1546 |      |      |      |      |
| 12,5 | 1083 | 1110 | 1137 | 1164 | 1189 | 1216 | 1242 | 1270 | 1294 | 1322 | 1347 | 1373 | 1399 | 1426 | 1453 | 1479 | 1505 | 1547 |      |      |      |      |      |
| 13   | 1102 | 1128 | 1154 | 1184 | 1209 | 1236 | 1263 | 1291 | 1316 | 1343 | 1371 | 1397 | 1424 | 1453 | 1479 | 1505 | 1535 |      |      |      |      |      |      |
| 13,5 | 1120 | 1147 | 1173 | 1204 | 1230 | 1257 | 1285 | 1311 | 1339 | 1368 | 1395 | 1421 | 1451 | 1476 | 1505 | 1535 |      |      |      |      |      |      |      |
| 14   | 1140 | 1167 | 1193 | 1221 | 1250 | 1278 | 1306 | 1335 | 1363 | 1390 | 1418 | 1447 | 1476 | 1505 | 1537 |      |      |      |      |      |      |      |      |
| 14,5 | 1154 | 1184 | 1213 | 1242 | 1271 | 1299 | 1328 | 1359 | 1389 | 1418 | 1449 | 1479 | 1509 | 1540 |      |      |      |      |      |      |      |      |      |

Nr modułu oznacza zakres odpowiadający kolejnemu decymetrowi wymiaru (szerokość, wysokość)

Np.. Moduł 7 oznacza zakres wymiarów 6,01-7,00 dm.



Standardwykonania:

1. Drewno sosnowe klejone warstwowo
2. Na zewnątrz okładzina aluminiowa - ALURON
3. Grubość ościeżnicy: 104 mm (117 mm z aluminium)
4. Szkło 4x16x4 niskoemisyjne, miękkopowłokowe thermofloat Ultra;  $U=1,0 \text{ W/m}^2\text{K}$ ;
5. Malowanie: biały (NCS s0500-N); brąz (NCS s8010-Y90R)
6. Kolor standardowy dla aluminium RAL 9010, RAL 9016 - dodatkowe standardowe kolory - patrz dopłaty
7. Prowadnice PN-BESLAG
7. Zasuwnice i klamki FIX

## OKNO SIDE-HUNG I W STANDARDZIE SKANDYNAWSKIM POL-SKONE S-SYSTEM DUAL-NORD

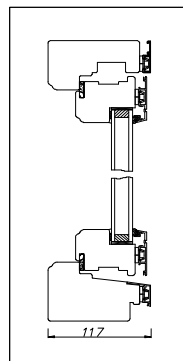
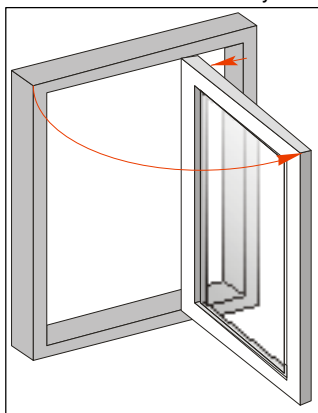
Ceny netto PLN (stawka VAT 23%) – ważne od 01.07.2011. r.

|      | 5,5  | 6    | 6,5  | 7    | 7,5  | 8    | 8,5  | 9    |
|------|------|------|------|------|------|------|------|------|
| 6    | 605  | 629  | 654  | 677  | 705  | 729  | 755  | 779  |
| 6,5  | 629  | 657  | 682  | 706  | 732  | 756  | 783  | 808  |
| 7    | 657  | 682  | 707  | 734  | 758  | 786  | 811  | 836  |
| 7,5  | 684  | 709  | 734  | 760  | 787  | 813  | 840  | 868  |
| 8    | 707  | 734  | 760  | 789  | 815  | 843  | 869  | 896  |
| 8,5  | 732  | 760  | 787  | 813  | 843  | 869  | 896  | 925  |
| 9    | 760  | 787  | 815  | 843  | 872  | 898  | 927  | 953  |
| 9,5  | 791  | 821  | 847  | 875  | 904  | 932  | 961  | 987  |
| 10   | 815  | 845  | 874  | 903  | 930  | 961  | 987  | 1016 |
| 10,5 | 843  | 872  | 903  | 930  | 961  | 987  | 1016 | 1047 |
| 11   | 869  | 899  | 928  | 956  | 987  | 1016 | 1047 | 1077 |
| 11,5 | 894  | 925  | 955  | 985  | 1014 | 1045 | 1073 | 1104 |
| 12   | 921  | 952  | 983  | 1011 | 1043 | 1072 | 1103 | 1134 |
| 12,5 | 946  | 976  | 1008 | 1038 | 1070 | 1102 | 1131 | 1161 |
| 13   | 967  | 1002 | 1034 | 1064 | 1096 | 1127 | 1159 | 1193 |
| 13,5 | 1002 | 1035 | 1069 | 1100 | 1131 | 1161 | 1195 | 1226 |
| 14   | 1030 | 1062 | 1093 | 1126 | 1159 | 1193 | 1223 | 1253 |
| 14,5 | 1054 | 1086 | 1120 | 1152 | 1184 | 1219 | 1251 | 1284 |
| 15   | 1079 | 1111 | 1146 | 1179 | 1211 | 1244 | 1277 | 1315 |
| 15,5 | 1103 | 1135 | 1172 | 1207 | 1240 | 1271 | 1303 | 1345 |
| 16   | 1127 | 1160 | 1199 | 1231 | 1267 | 1299 | 1330 | 1377 |

Moduły 4; 4,5; 5 (szerokość) możliwe do wykonania na zapytanie w cenie modułu szerokości 5,5

Nr modułu oznacza zakres odpowiadający kolejnemu decymetrowi wymiaru (szerokość, wysokość)

Np.. Moduł 7 oznacza zakres wymiarów 6,01-7,00 dm.



Standardwykonania:

1. Drewno sosnowe klejone warstwowo  
Na zewnątrz okładzina aluminiowa - ALURON
2. Grubość ościeżnicy: 104 mm (117 mm z aluminium)
3. Szkło 4x16x4 niskoemisyjne, miękkopowłokowe  
thermofloat Ultra; U=1,0 W/m<sup>2</sup>K;
4. Malowanie: biały (NCS s0500-N); brąz (NCS s8010-Y90R)
5. Kolor standardowy dla aluminium RAL 9010, RAL 9016 - dodatkowe standardowe kolory - patrz dopłaty
6. Prowadnice PN-BESLAG
7. Zasuwnica ROTO NT, klamka standard.

## OKNO DWUSKRZYDŁOWE SIDE-HUNG I W STANDARDZIE SKANDYNAWSKIM POL-SKONE S-SYSTEM DUAL-NORD

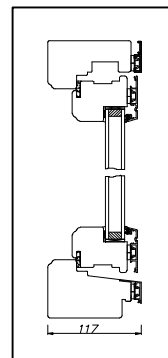
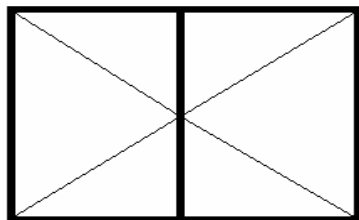
Ceny netto PLN (stawka VAT 23%) – ważne od 01.07.2011. r.

|      | 11   | 12   | 13   | 14   | 15   | 16   | 17   | 18   |
|------|------|------|------|------|------|------|------|------|
| 6    | 1179 | 1229 | 1279 | 1326 | 1376 | 1425 | 1473 | 1525 |
| 6,5  | 1229 | 1281 | 1329 | 1378 | 1430 | 1480 | 1530 | 1579 |
| 7    | 1281 | 1329 | 1382 | 1432 | 1485 | 1536 | 1585 | 1636 |
| 7,5  | 1329 | 1383 | 1433 | 1487 | 1539 | 1590 | 1642 | 1694 |
| 8    | 1382 | 1433 | 1487 | 1539 | 1592 | 1643 | 1696 | 1751 |
| 8,5  | 1429 | 1481 | 1537 | 1590 | 1643 | 1696 | 1751 | 1806 |
| 9    | 1480 | 1536 | 1590 | 1643 | 1697 | 1752 | 1810 | 1864 |
| 9,5  | 1540 | 1597 | 1652 | 1709 | 1764 | 1820 | 1874 | 1931 |
| 10   | 1592 | 1648 | 1705 | 1763 | 1814 | 1870 | 1927 | 1985 |
| 10,5 | 1642 | 1697 | 1757 | 1813 | 1870 | 1927 | 1985 | 2043 |
| 11   | 1693 | 1751 | 1810 | 1868 | 1926 | 1985 | 2041 | 2098 |
| 11,5 | 1742 | 1801 | 1860 | 1918 | 1980 | 2038 | 2096 | 2157 |
| 12   | 1788 | 1850 | 1911 | 1971 | 2031 | 2089 | 2151 | 2211 |
| 12,5 | 1840 | 1900 | 1960 | 2021 | 2086 | 2144 | 2207 | 2265 |
| 13   | 1889 | 1949 | 2011 | 2073 | 2135 | 2198 | 2260 | 2324 |
| 13,5 | 1950 | 2016 | 2078 | 2142 | 2204 | 2265 | 2329 | 2392 |
| 14   | 2000 | 2064 | 2128 | 2192 | 2256 | 2322 | 2382 | 2450 |
| 14,5 | 2051 | 2116 | 2179 | 2243 | 2310 | 2373 | 2438 | 2505 |
| 15   | 2098 | 2166 | 2231 | 2295 | 2360 | 2427 | 2493 | 2561 |
| 15,5 | 2151 | 2214 | 2281 | 2350 | 2413 | 2478 | 2547 | 2618 |
| 16   | 2203 | 2265 | 2330 | 2402 | 2466 | 2531 | 2603 | 2674 |

Moduł 10 (szerokość) możliwy do wykonania na zapytanie w cenie modułu szerokości 11

Nr modułu oznacza zakres odpowiadający kolejnemu decymetrowi wymiaru (szerokość, wysokość)

Np.. Moduł 7 oznacza zakres wymiarów 6,01-7,00 dm.



### Standardwykonania:

1. Drewno sosnowe klejone warstwowo
2. Na zewnątrz okładzina aluminiowa - ALURON
3. Grubość ościeżnicy: 104 mm (117 mm z aluminium)
4. Szkło 4x16x4 niskoemisyjne, miękkopowłokowe thermofloat Ultra;  $U=1,0 \text{ W/m}^2\text{K}$ ;
5. Malowanie: biały (NCS s0500-N); brąz (NCS s8010-Y90R)
6. Kolor standardowy dla aluminium RAL 9010, RAL 9016 - dodatkowe standardowe kolory - patrz dopłaty
7. Prowadnice PN-BESLAG
7. Zasuwnica ROTO NT, klamka standard.

## OKNO SIDE-HUNG II (z zaszczepkami) W STANDARDZIE SKANDYNAWSKIM POL-SKONE S-SYSTEM DUAL-NORD

Ceny netto PLN (stawka VAT 23%) – ważne od 01.07.2011. r.

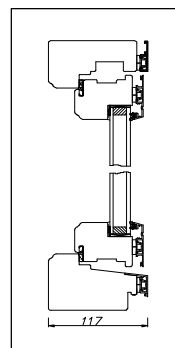
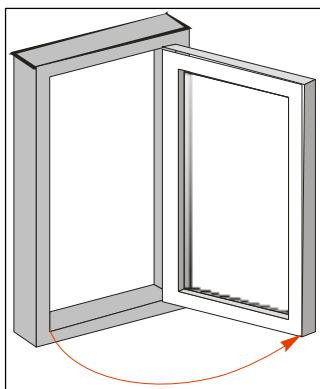
|      | 5,5  | 6    | 6,5  | 7    | 7,5  | 8    | 8,5  | 9    |
|------|------|------|------|------|------|------|------|------|
| 6    | 544  | 566  | 588  | 609  | 634  | 656  | 679  | 701  |
| 6,5  | 566  | 591  | 613  | 635  | 658  | 680  | 704  | 727  |
| 7    | 591  | 613  | 636  | 660  | 682  | 707  | 729  | 752  |
| 7,5  | 615  | 638  | 660  | 683  | 708  | 731  | 755  | 781  |
| 8    | 636  | 660  | 683  | 709  | 733  | 758  | 782  | 806  |
| 8,5  | 658  | 683  | 708  | 731  | 758  | 782  | 806  | 832  |
| 9    | 683  | 708  | 733  | 758  | 784  | 808  | 834  | 857  |
| 9,5  | 711  | 738  | 762  | 787  | 813  | 838  | 864  | 888  |
| 10   | 733  | 760  | 786  | 812  | 836  | 864  | 888  | 914  |
| 10,5 | 758  | 784  | 812  | 836  | 864  | 888  | 914  | 942  |
| 11   | 782  | 809  | 835  | 860  | 888  | 914  | 942  | 969  |
| 11,5 | 804  | 832  | 859  | 886  | 912  | 940  | 965  | 993  |
| 12   | 828  | 856  | 884  | 909  | 938  | 964  | 992  | 1020 |
| 12,5 | 851  | 878  | 906  | 933  | 962  | 991  | 1017 | 1044 |
| 13   | 870  | 901  | 930  | 957  | 986  | 1014 | 1042 | 1073 |
| 13,5 | 901  | 931  | 961  | 989  | 1017 | 1044 | 1075 | 1103 |
| 14   | 926  | 955  | 983  | 1013 | 1042 | 1073 | 1100 | 1127 |
| 14,5 | 948  | 977  | 1007 | 1036 | 1065 | 1096 | 1125 | 1155 |
| 15   | 970  | 999  | 1031 | 1060 | 1089 | 1119 | 1148 | 1183 |
| 15,5 | 992  | 1021 | 1054 | 1085 | 1115 | 1143 | 1172 | 1210 |
| 16   | 1014 | 1043 | 1078 | 1107 | 1139 | 1168 | 1196 | 1238 |

Moduł 5 (szerokość) możliwy do wykonania na zapytanie w cenie modułu szerokości 5,5;

Moduły 5; 5,5 (wysokość) możliwe do wykonania na zapytanie w cenie modułu wysokości 6

Nr modułu oznacza zakres odpowiadający kolejnemu decymetrowi wymiaru (szerokość, wysokość)

Np.. Moduł 7 oznacza zakres wymiarów 6,01-7,00 dm.



Standardwykonania:

1. Drewno sosnowe klejone warstwowo
- Na zewnątrz okładzina aluminiowa - ALURON
2. Grubość ościeżnicy: 104 mm (117 mm z aluminium)
3. Szkło 4x16x4 niskoemisyjne, miękkopowłokowe thermofloat Ultra; U=1,0 W/m2K;
4. Malowanie: biały (NCS s0500-N); brąz (NCS s8010-Y90R)
5. Kolor standardowy dla aluminium RAL 9010, RAL 9016 - dodatkowe standardowe kolory - patrz dopłaty
6. Zawiasy ANMARK
7. Zaszczepki PN-BESLAG w kolorze srebrnym

**OKNO DWUSKRZYDŁOWE SIDE-HUNG II (z zaszczepkami)  
W STANDARDZIE SKANDYNAWSKIM POL-SKONE S-SYSTEM**

**DUAL-NORD**

Geny netto PLN (stawka VAT 23%) – ważne od 01.07.2011. r.

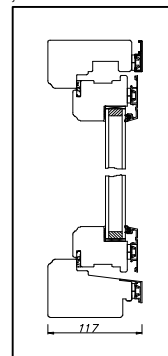
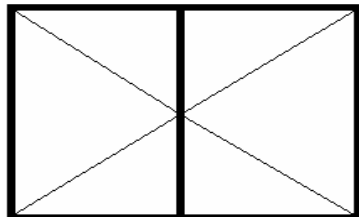
|      | 11   | 12   | 13   | 14   | 15   | 16   | 17   | 18   |
|------|------|------|------|------|------|------|------|------|
| 6    | 1059 | 1104 | 1148 | 1191 | 1236 | 1279 | 1323 | 1369 |
| 6,5  | 1104 | 1150 | 1193 | 1237 | 1284 | 1329 | 1374 | 1418 |
| 7    | 1150 | 1193 | 1241 | 1286 | 1333 | 1379 | 1423 | 1469 |
| 7,5  | 1193 | 1242 | 1287 | 1335 | 1382 | 1428 | 1474 | 1521 |
| 8    | 1241 | 1287 | 1335 | 1382 | 1430 | 1475 | 1523 | 1572 |
| 8,5  | 1283 | 1330 | 1380 | 1428 | 1475 | 1523 | 1572 | 1622 |
| 9    | 1329 | 1379 | 1428 | 1475 | 1524 | 1573 | 1625 | 1674 |
| 9,5  | 1383 | 1434 | 1483 | 1535 | 1584 | 1634 | 1683 | 1734 |
| 10   | 1430 | 1480 | 1531 | 1583 | 1629 | 1679 | 1730 | 1782 |
| 10,5 | 1474 | 1524 | 1578 | 1628 | 1679 | 1730 | 1782 | 1834 |
| 11   | 1520 | 1572 | 1625 | 1677 | 1729 | 1782 | 1833 | 1884 |
| 11,5 | 1564 | 1617 | 1670 | 1722 | 1778 | 1830 | 1882 | 1937 |
| 12   | 1606 | 1661 | 1716 | 1770 | 1824 | 1876 | 1932 | 1985 |
| 12,5 | 1652 | 1706 | 1760 | 1815 | 1873 | 1925 | 1982 | 2034 |
| 13   | 1696 | 1750 | 1806 | 1861 | 1917 | 1974 | 2029 | 2087 |
| 13,5 | 1751 | 1810 | 1866 | 1923 | 1979 | 2034 | 2091 | 2148 |
| 14   | 1796 | 1853 | 1911 | 1968 | 2026 | 2085 | 2139 | 2200 |
| 14,5 | 1842 | 1900 | 1957 | 2014 | 2074 | 2131 | 2189 | 2249 |
| 15   | 1884 | 1945 | 2003 | 2061 | 2119 | 2179 | 2239 | 2300 |
| 15,5 | 1932 | 1988 | 2048 | 2110 | 2167 | 2225 | 2287 | 2351 |
| 16   | 1978 | 2034 | 2092 | 2157 | 2214 | 2273 | 2337 | 2401 |

Moduły 9,10 (szerokość) możliwe do wykonania na zapytanie w cenie modułu szerokości 11

Moduły 5; 5,5 (wysokość) możliwe do wykonania na zapytanie w cenie modułu wysokości 6

Nr modułu oznacza zakres odpowiadający kolejnemu decymetrowi wymiaru (szerokość, wysokość)

Np.. Moduł 7 oznacza zakres wymiarów 6,01-7,00 dm.



Standardwykonania:

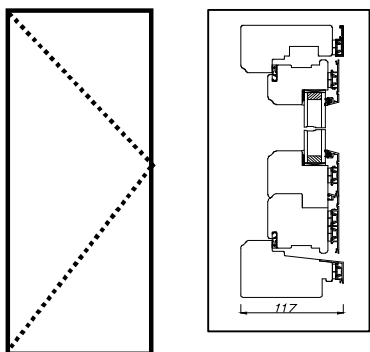
1. Drewno sosnowe klejone warstwowo
2. Na zewnątrz okładzina aluminiowa - ALURON
3. Grubość ościeżnicy: 104 mm (117 mm z aluminium)
4. Szkło 4x16x4 niskoemisyjne, miękkopowłokowe thermofloat Ultra; U=1,0 W/m<sup>2</sup>K;
5. Malowanie: biały (NCS s0500-N); brąz (NCS s8010-Y90R)
6. Kolor standardowy dla aluminium RAL 9010, RAL 9016 - dodatkowe standardowe kolory - patrz dopłaty
7. Zawiasy ANMARK
7. Zaszczepki PN-BESLAG kolorze srebrnym

## BALKON JEDNOSKRZYDŁOWY W STANDARDZIE SKANDYNAWSKIM POL-SKONE S-SYSTEM DUAL-NORD

Ceny netto PLN (stawka VAT 23%) – ważne od 01.07.2011. r.

|    | 7    | 8    | 9    | 10   | 11   | 12   |
|----|------|------|------|------|------|------|
| 20 | 1608 | 1690 | 1773 | 1854 | 1950 | 2095 |
| 21 | 1653 | 1739 | 1824 | 1908 | 1993 | 2095 |
| 22 | 1694 | 1779 | 1866 | 1953 | 2041 | 2198 |
| 23 | 1732 | 1823 | 1910 | 2000 | 2122 | 2299 |
| 24 | 1823 | 1896 | 1987 | 2097 | 2239 | 2435 |
| 25 | 1896 | 1938 | 2039 | 2181 | 2327 | 2535 |

Nr modułu oznacza zakres odpowiadający kolejnemu decymetrowi wymiaru (szerokość, wysokość)  
Np.. Moduł 7 oznacza zakres wymiarów 6,01-7,00 dm.



### Standardwykonania:

1. Drewno sosnowe klejone warstwowo  
Na zewnątrz okładzina aluminiowa - ALURON
  2. Grubość ościeżnicy: 104 mm (117 mm z aluminium)
  3. Szkło 4x16x4 niskoemisyjne, miękkopowłokowe  
thermofloat Ultra; U=1,0 W/m<sup>2</sup>K;
  4. Malowanie: biały (NCS s0500-N); brąz (NCS s8010-Y90R)
  5. Kolor standardowy dla aluminium RAL 9010, RAL 9016 - dodatkowe  
standardowe kolory - patrz dopłaty.
  6. Zawiasy ANMARK
  7. Zasuwnica ROTO NT, hamulec w kłamce, kłamka standard.
- UWAGA: możliwość zastosowania hamulca w kłamce**  
(tylko przy zasuwnicy, brak możliwości przy zamku listwowym)

### Dopłaty:

|   |        |
|---|--------|
| 1. Niski próg aluminiowy ATD76  | 105 zł |
| 2. zasuwnica ROTO z rolką antywyważeniową<br>poszerzony ramiak do 97mm<br>klamka dwustronna dzielona*<br>wkładka kl.A   | 273 zł |
| 3. zamek listwowy na wkładkę z zaczepami<br>antywyważeniowymi<br>komplecie z blachą zaczepową<br>poszerzony ramiak do 110mm<br>klamka z szyldem podłużnym*<br>wkładka kl.A. | 525 zł |

\*klamka aluminiowa, dostępne kolory: biały R 07.1/2; brąz R 05.5

## BALKON DWUSKRZYDŁOWY W STANDARDZIE SKANDYNAWSKIM POL-SKONE S-SYSTEM DUAL-NORD

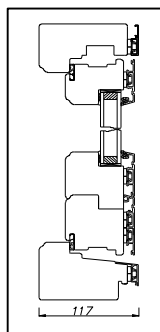
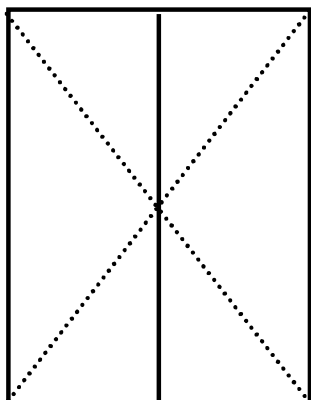
Ceny netto PLN (stawka VAT 23%) – ważne od 01.07.2011. r.

|    | 12   | 13   | 14   | 15   | 16   | 17   | 18   | 19   | 20   | 21   | 22   | 23   | 24   |
|----|------|------|------|------|------|------|------|------|------|------|------|------|------|
| 20 | 2694 | 2777 | 2859 | 2943 | 3027 | 3110 | 3194 | 3303 | 3419 | 3636 | 3853 | 4074 | 4292 |
| 21 | 2765 | 2855 | 2939 | 3025 | 3113 | 3196 | 3283 | 3368 | 3526 | 3743 | 3959 | 4180 | 4399 |
| 22 | 2831 | 2921 | 3007 | 3097 | 3183 | 3274 | 3361 | 3450 | 3628 | 3848 | 4066 | 4287 | 4506 |
| 23 | 3015 | 3107 | 3195 | 3287 | 3379 | 3470 | 3559 | 3650 | 3824 | 4044 | 4263 | 4483 | 4703 |
| 24 | 3145 | 3237 | 3332 | 3423 | 3515 | 3610 | 3699 | 3795 | 3964 | 4183 | 4401 | 4622 | 4843 |
| 25 | 3209 | 3302 | 3399 | 3494 | 3589 | 3684 | 3780 | 3875 | 4040 | 4259 | 4476 | 4696 | 4919 |

Możliwość wykonania balkonu o szer 1085-1100 mm w cenie M12

Nr modułu oznacza zakres odpowiadający kolejnemu decymetrowi wymiaru (szerokość, wysokość)

Np.. Moduł 7 oznacza zakres wymiarów 6,01-7,00 dm.



Standardwykonania:

1. Drewno sosnowe klejone warstwowo

Na zewnątrz okładzina aluminiowa - ALURON

2. Grubość ościeżnicy: 104 mm (117 mm z aluminium)

3. Szkło 4x16x4 niskoemisyjne, miękkopowłokowe thermofloat Ultra; U=1,0 W/m2K;

4. Malowanie: biały (NCS s0500-N); brąz (NCS s8010-Y90R)

5. Kolor standardowy dla aluminium RAL 9010, RAL 9016 - dodatkowe standardowe kolory - patrz dopłaty.

6. Zawiasy ANMARK

7. Zasuwnica ROTO NT, hamulec w kłamce, kłamka standard.

**UWAGA: możliwość zastosowania hamulca w kłamce**

(tylko przy zasuwnicy, brak możliwości przy zamku listwowym)

### Dopłaty:

|   |        |
|---|--------|
| 1. Niski próg aluminiowy ATD76  | 210 zł |
| 2. zasuwnica ROTO z rolką antywyważeniową na wkładkę poszerzony ramiak do 97mm kłamkadwustronnadzzielona* wkładka kl.A          | 273 zł |
| 3. zamek listwowy na wkładkę z zaczepami antywyważeniowymi poszerzony ramiak do 110mm kłamka z szyldem podłużnym* wkładka kl.A. | 525 zł |

\*klamka aluminiowa, dostępne kolory: biały R 07. 1/2; brąz R 05.5

W modułach M23, M24, M25 (wysokość) w standardzie zasuwnica centralna w skrzydle biernym

**OPCJONALNE PAKIETY SZYBOWE**

|  | Dopłata<br>PLN/m <sup>2</sup> | Dopłata<br>PLN/szt<br>(do 0,2 m <sup>2</sup> )* |
|--|-------------------------------|---|
| Szyba 6 mm/12/6 mm (Float 6 mm/12/Thermofloat 6mm U=1,3 Ar EN 673)           | 139                           | 49  |
| 4-10-4-10-4 Kr U=0,5 EN 673  | 427                           | 106   |
| Szyba hartowana jednostronnie (Float 4 mm ESG/16/4 mm U=1,0 Ar EN 674)**     | 55                            | 32  |
| Szyba hartowana obustronnie (Float 4 mm ESG/16/4 mm ESG U=1,1 Ar EN 674)     | 190                           | 59  |
| Szybasamoczyszcząca Active   | 179                           | 57  |
| <b>SZKŁO LAMINOWANE**</b>  |                               |   |
| Laminowane jednostronnie (VSG 33.1 kl.2/B/2/14/ 4 mm U=1,1 Ar EN 673)        | 143                           | 50  |
| Laminowane obustronnie (33.1 kl.2/B/2/12/33.1 4 mm kl.2/B/2 U=1,3 Ar EN 673) | 262                           | 73  |
| Antywłamaniowe P2/12/4 (VSG 44.2 kl.P2A/12/4mm U=1,3 Ar EN 673)              | 199                           | 61  |
| Antywłamaniowe P4/12/4 (44.4 kl.P4A/12/4mm U=1,3 Ar EN 673)                  | 284                           | 78  |
| <b>SZKŁO DŹWIĘKOCHŁONNE</b>  |                               |   |
| Rw=34 dB (Float 6mm/16/4mm U=1,0 Ar EN 674 Rw=34dB)                          | 80                            | 37  |
| Zespolenie P2 z Rw=39dB (44.2 kl.P2A/16/6mm U=1,0 Ar EN 674 Rw=39dB)         | 265                           | 74  |
| Zespolenie P4 z Rw=40dB (44.4 kl.P4A/16/6mm U=1,0 Ar EN 674 Rw=40dB)         | 341                           | 89  |
| <b>SZKŁO ORNAMENTOWE**</b>   |                               |   |
| Ornament Kura bezbarwna 4mm (Crepil, Atlantic)/16/4mm U=1,0 Ar EN 674        | 95                            | 40  |
| Ornament Kura brąz 4mm/16/4mm U=1,0 Ar EN 674                                | 135                           | 48  |
| Ornament Chinchila bezbarwna 4mm (Silvit, Waterdrop)/16/4mm U=1,0 Ar EN 674  | 95                            | 40  |
| Ornament Flutes bb 4mm (Lustral bb, Martele bb)/16/4mm U=1,0 Ar EN 674       | 227                           | 66  |
| Ornament Cathedral bb 4mm/16/4mm U=1,0 Ar EN 674                             | 113                           | 44  |
| Ornament Delta bezbarwna (Niagara bezbarwna) 4mm/16/4mm U=1,0 Ar EN 674      | 113                           | 44  |
| Ornament Altdeutsch K bb 4mm/16/4mm U=1,0 Ar EN 674                          | 331                           | 87  |
| Ornament Flutes piask.4mm/16/4mm U=1,0 Ar EN 674                             | 227                           | 66  |
| Ornament Point-S or Point-R  | 221                           | 65  |
| Decormat 4mm/16/Thermofloat 4 mm U=1,0 EN 674 Ar                             | 159                           | 53  |
| Decormat 6mm/16/Thermofloat 4 mm U=1,0 EN 674 Ar                             | 256                           | 72  |
| Float piaskowany częściowo (piaskowane częściowo 4mm/16/4mm U=1,0 Ar         | 128                           | 47  |
| <b>SZKŁO ANTISOL**</b>   |                               |   |
| Antisol brąz 4mm (szary, zielony)/16/4mm U=1,0 Ar EN 674                     | 95                            | 40  |
| Antisol brąz 6mm (szary, zielony)/16/6mm U=1,0 Ar EN 674                     | 199                           | 61  |
| Antisol niebieski 6mm/16/4mm U=1,0 Ar EN 674                                 | 313                           | 84  |
| Antisol brąz 6mm/16/44.2 kl.P2 U=1,0 Ar EN 674                               | 337                           | 88  |
| Antisol brąz 6mm/12/44.4 kl.P4 U=1,3 Ar EN 673                               | 399                           | 101   |
| <b>SZKŁO STOPSOL</b>   |                               |   |
| Stopsol brąz 4mm (szary, zielony, bezbarwny)/16/4mm U=1,0 Ar EN 674          | 249                           | 71  |
| Stopsol brąz 6mm (szary, zielony, bezbarwny)/16/6mm U=1,0 Ar EN 674          | 353                           | 92  |
| Stopsol niebieski 6mm/16/4mm U=1,0 Ar EN 674                                 | 438                           | 109   |
| Stopsol brąz 6mm/16/44.2 kl.P2 U=1,0 Ar EN 674                               | 520                           | 125   |
| Stopsol brąz 6mm/16/44.4 kl.P4 U=1,0 Ar EN 674                               | 601                           | 141   |
| Lustro weneckie (Mirastar) 6mm/16/4mm U=1,0 Ar EN 674                        | 500                           | 121   |

Ceny netto PLN (stawka VAT 23%) – ważne od 01.07.2011. r.

**W przypadku okien o innych kształtach należy odpowiednio zastosować dopłaty:**

łuki +70%

trójkąty +30%

trójkąty rozwartokątne i wielokąty +30 %

koła +100%

\*UWAGA: dopłatę stosuje się gdy powierzchnia szyby jest mniejsza niż 0,2 m<sup>2</sup>

\*\*Standardowo powyższe pakiety montowane są zawsze od **zewnątrz**. (Na życzenie klienta istnieje możliwość zainstalowania od wewnątrz)

## DOPLĄTY

Ceny netto PLN (stawka VAT 23%) – ważne od 01.07.2011. r.

**WZÓR LICZENIA**  
**cena bazowa okna**  
 +  
**dopłata za szprosy z aluminium, termo-panel lub słupek stały z aluminium**  
 +  
**dopłata za rodzaj klejonki i aluminium w danym wybarwieniu**  
 +  
**dopłata za okucia dodatkowe**  
 +  
**cena opcjonalnego pakietu szybowego**  
 +  
**dopłata za szprosy międzyszybowe**

|   |   |
|---|---|
| Termo-panel drewniany w balkonie z okładziną aluminiową, jednostronną, od zewnątrz (tylko klejonka sosnowa, dębowa) | + 604 zł za sztukę do 1 m <sup>2</sup> + 604 zł/m <sup>2</sup> powyżej 1 m <sup>2</sup> |
| Słupek stały z aluminium  | + 238 PLN/ mb   |
| Szpros konstrukcyjny 58 mm z aluminium***   | + 86 PLN/ pole  |
| Szpros wiedeński z aluminium***   | + 86 PLN/ pole  |

\*\*\*W przypadku zastosowania opcjonalnego pakietu szybowego podzielonego szprosem konstrukcyjnym 58 mm gdy powierzchnia szyby jest mniejsza niż 0,2 m<sup>2</sup> należy dodać stałą dopłatę za każdą sztukę pakietu szybowego. (patrz str. 14: Opcjonalne pakiety szybowe)

### OKUCIADODATKOWE

|   |   |
|---|---|
| Nawietrzak RENSON biały (montowany w szybie)  | +326 PLN/ mb  |
| Nafrezowanie pod nietypowy nawiewnik  | konsultacja   |
| Okno stałe w skrzydle (bez okuć)  | kalkulacja indywidualna                                 |
| Niestandardowe klamki (na specjalne zamówienie)   | kalkulacja indywidualna                                 |
| Zastosowanie zasuwicy centralnej w skrzydle biernym (w standardzie w skrzydle o szerokości pow 1040mm)                  | + 68 PLN/szt  |
| Zastosowanie zasuwicy z klamką w skrzydle biernym   | + 100 PLN/szt   |
| Hamulec sterowany klamką (dla okien i okien balkonowych pow. szer. 802mm)   | + 115 PLN/szt   |
| Hamulec ciemny (dla okien i okien balkonowych pow. szer. 600mm)   | + 21 PLN/szt  |
| Ciepła ramka (Termo) międzyszybowa (kolory: RAL 7035 jasny szary, 7040 szary, 8016 brąz, 8003 średni brąz, 9005 czarny) | + 15 PLN/ 1 m <sup>2</sup>                              |
| Dopłata do okien kształtowych (dla trójkątów)<br>DOTYCZY TYLKO FIXÓW  | + 30 %<br>+ 42 PLN za jeden kąt<br>(inny niż 90 stopni) |
| Dopłata do okien kształtowych (dla trójkątów rozwartokątnych oraz wielokątów )<br>DOTYCZY TYLKO FIXÓW                   | + 50 %<br>+ 42 PLN za jeden kąt (inny niż 90 stopni)    |
| Obustronne nafrezowanie pod klamkę  | + 70 PLN/szt  |
| Nafrezowanie pod wentylację (po uzgodnieniu)  | + 35 PLN/szt  |
| Nafrezowanie 10x10x10 mm po wewnętrznej ościeżnicy (po uzgodnieniu)   | + 35 PLN/szt  |

| DREWNO                                       | ALUMINIUM | Sosna (mikrowczepty) | Sosna** (lita) | Dąb D1 (kawałki drewna 15-30 cm) | Dąb D2 (kawałki drewna 30-80 cm) | Dąb** (klejonka lita) | Meranti |
|--|-----------|----------------------|----------------|----------------------------------|----------------------------------|-----------------------|---------|
| Biały (NCS s0500-N)<br>Brąz (NCS s8010-Y90R) | RAL       | -                    | 15%            | 30%                              | 40%                              | 60%                   | 20%     |
| RAL*, NCS do 10 szt.                         |           | 20%                  | 35%            | 50%                              | 60%                              | 80%                   | 40%     |
| RAL*, NCS 11 - 20 szt.                       |           | 15%                  | 30%            | 45%                              | 55%                              | 75%                   | 35%     |
| RAL*, NCS pow 20 szt.                        |           | 10%                  | 25%            | 40%                              | 50%                              | 70%                   | 30%     |
| Lakier transparentny                         |           | 7%                   | 15%            | 37%                              | 47%                              | 60%                   | 30%     |

\* prócz kolorów metalicznych na drewnie

\*\* Przy oknach z zewnętrzną warstwą litą, przy boku powyżej 1600 mm może wystąpić pojedyncze łączenie; dwa łączenia przy boku powyżej 2100 mm.

### ELEMENTY DODATKOWE:

| WYROBY                      |             | SOSNA<br>[cena PLN netto za mb] |         |                                     |                                     |
|-----------------------------|-------------|---------------------------------|---------|-------------------------------------|-------------------------------------|
|                             |             | Surowa                          | Kryjąca | Lakier transparentny (mikrowczepty) | Lakier transparentny (klejonkalita) |
| <b>Nakładka wyrównująca</b> | 53 x 104 mm | 120                             | 148     | 158                                 | 170                                 |

## CENNIK SZPROSÓW MIĘDZYSZYBOWYCH

Ceny NETTO PLN/pole

Ceny netto PLN (stawka VAT 23%) – ważne od 01.07.2011. r.

| RODZAJ SZPROSA                    | SZEROKOŚĆ SZPROSA |       |       |       |
|-----------------------------------|-------------------|-------|-------|-------|
|                                   | 8 mm              | 18 mm | 26 mm | 45 mm |
| RAL 9010 biały                    | 27                | 19    | 19    | 31    |
| RAL 8014 brąz                     | -                 | 42    | 42    | -     |
| RAL 8017 brąz                     | -                 | 42    | 42    | -     |
| RAL 8022 ciemny brąz              | -                 | 42    | 42    | -     |
| Złoty                             | 27                | 42    | 42    | -     |
| RAL 9010 biały / 8014 brąz        | -                 | 42    | 42    | -     |
| RAL 9010 biały / 8017 brąz        | -                 | 42    | 42    | -     |
| RAL 9010 biały / 8022 ciemny brąz | -                 | 42    | 42    | -     |
| Mahoń                             | -                 | 42    | 42    | -     |
| Jasny dąb                         | -                 | 42    | 42    | -     |
| Ciemny dąb                        | -                 | 42    | 42    | -     |
| Dąb bagienny                      | -                 | 42    | 42    | -     |
| Orzech                            | -                 | 42    | 42    | -     |
| Douglasie                         | -                 | 42    | 42    | -     |
| Biały antyk                       | -                 | 42    | 42    | -     |
| RAL 9010 biały / mahoń            | -                 | 42    | 42    | -     |
| RAL 9010 biały / jasny dąb        | -                 | 42    | 42    | -     |
| RAL 9010 biały / ciemny dąb       | -                 | 42    | 42    | -     |
| RAL 9010 biały / dąb bagienny     | -                 | 42    | 42    | -     |
| RAL 9010 biały / orzech           | -                 | 42    | 42    | -     |
| RAL 9010 biały / douglasie        | -                 | 42    | 42    | -     |
| RAL 9010 biały / złoty dąb        | -                 | 42    | 42    | -     |

| Maksymalny wymiar pola<br>dla szprosów międzyszybowych | dla szprosów o szerokości |          |          |           |
|--|---------------------------|----------|----------|-----------|
|  | 8 mm                      | 18 mm    | 26 mm    | 45 mm     |
|  | 700x700                   | 1200x700 | 1200x700 | 1200x1200 |